



Temat/Nazwa:
Ławka młodzieżowa

Utworzenie:
2010-04-28

Symbol:
0285,0286

Przeznaczenie:
Komunalne

Skala:
1:20

Uwagi:
Bez oparcia, do wkopania, 2 nogi

Instrukcja montażu

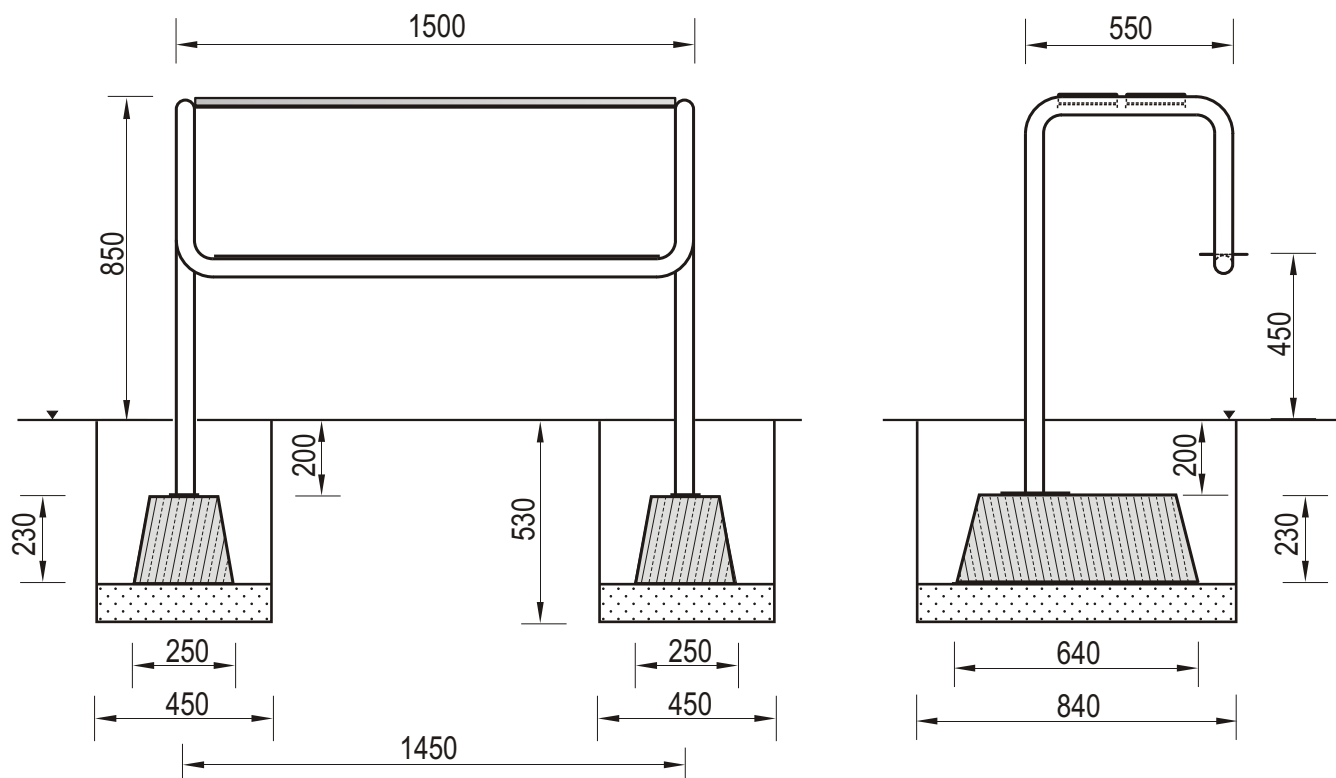
Zasady ogólne

Urządzenie montować zgodnie z projektem zagospodarowania terenu, a w przypadku jego braku, z zachowaniem poniższych zasad:

- Montaż urządzeń dokonać z zachowaniem odpowiednich stref bezpieczeństwa i użytkowania sąsiednich urządzeń istniejących oraz planowanych, zgodnie z zasadami zawartymi w PN EN 1176.
- W strefie funkcjonowania urządzenia należy zapewnić nawierzchnię w zależności od możliwości swobodnego upadku dla danego urządzenia zgodnie z PN EN 1177.
- Montaż urządzenia należy wykonać na terenie równym i płaskim, niezwłocznie po dostarczeniu na miejsce budowy, zabezpieczając obszar prac montażowych przed osobami niepowołanymi.
- Podczas prac montażowych stosować się do instrukcji montażu danego urządzenia.
- Montaż urządzeń w terenie należy rozpocząć od dokładnego wyznaczenia miejsc montażu wszystkich urządzeń z zachowaniem odpowiednich stref bezpieczeństwa dla każdego urządzenia.
- Strefy bezpieczeństwa nie powinny na siebie zachodzić.
- Do montażu urządzeń należy użyć odpowiednich narzędzi i środków technicznych.

Sposób montażu

1. Montaż urządzenia rozpoczynamy od zaplanowania ułożenia go w terenie, zwracając uwagę na elementy sąsiadujące. W tym celu należy skorzystać z przymiaru metrowego, mając na uwadze na ciągi komunikacyjne wokół urządzenia.
2. Sposób montażu urządzenia przedstawia poniżej.



3. Ławka młodzieżowa 0285,0286 przeznaczona jest do wkopania w podłoże.
4. Przed przystąpieniem do prac montażowych należy wyznaczyć miejsca pod podpory - nogi ławki. W tym celu skręcamy nogi ławki z listwami siedziska i odmieramy miejsca wykopów. Środki wykopów fundamentowych powinny być odległe od siebie o ok. 1450mm.
5. Po wyznaczeniu miejsc wykopów wykonujemy otwory w gruncie o wymiarach 450x840x530mm (szer.x dług.x wys.)
6. Po wykonaniu wykopów na dno układamy warstwę podsypki piaskowej o grubości 100mm. Powierzchnię podsypki wyrównujemy i poziomujemy.
7. Na wyrównaną powierzchnię podsypki układamy urządzenie ze skręconymi fundamentami i przy pomocy poziomicy sprawdzamy czy urządzenie stoi dokładnie w pionie. Po skorygowaniu ułożenia ławki wykopy zasypujemy gruntem z urobku, dokładnie zagęszczając każdą kolejną 100mm warstwę zasypywanego gruntu.
9. Teren po montażu należy wyrównać, posprzątać i zagrabić.

Zalecenia i uwagi

- Miejsce montażu ławki należy uzgodnić z właścicielem lub zarządcą terenu.
- Należy zwrócić szczególną uwagę aby zastosowanie ławki nie narażało innych użytkowników np. nie blokowało dróg pożarowych, dostawczych i dróg dojazdu służb ratowniczych.

UWAGA ! Urządzenie należy stosować zgodnie z jego przeznaczeniem.