

## KARTA TECHNICZNA

### ŁAWKA MŁODZIEŻOWA Z RUR

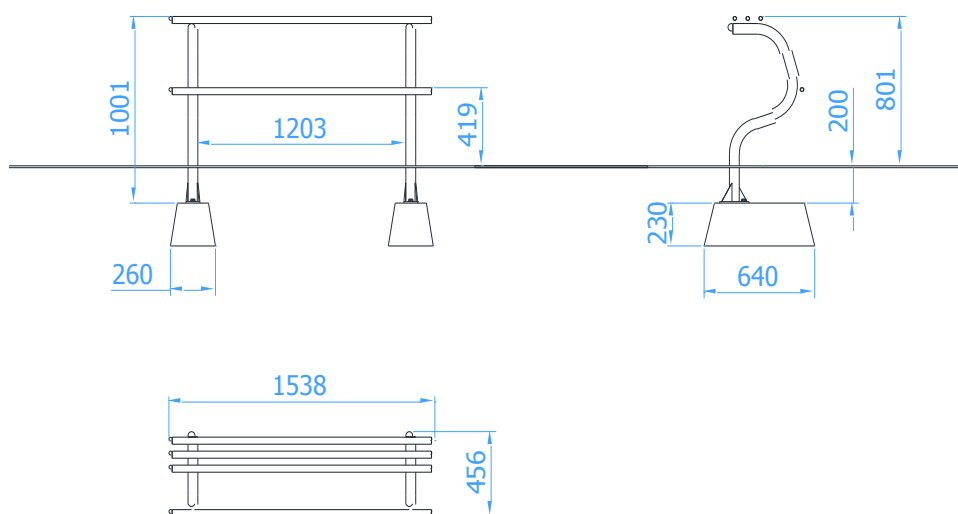
Numer katalogowy: 295, 296

Obowiązuje od: 07-09-2022

**Wymiary urządzenia**  
(dł. x szer. x wys.) 1,54 x 0,46 x 0,80 m



#### Wymiary urządzenia



#### Opis techniczny

- Konstrukcja wykonana z rur stalowych o przekrojach  $\varnothing 57 \times 2,9 \text{ mm}$  oraz  $\varnothing 38 \times 2,6 \text{ mm}$ ,
- Konstrukcja stalowa zabezpieczona antykorozyjnie poprzez cynkowanie ogniowe, opcjonalnie malowana lakierem akrylowym strukturalnym,
- Poprzez zastosowanie łącznika istnieje możliwość łączenia ławek w zestawy o różnym kształcie,
- W komplecie znajduje się fundamenty wykonane z betonu C25/30, ułatwiające montaż.

## KARTA TECHNICZNA

### PRZYKŁADOWE WARIANY POŁĄCZENIA ŁAWEK

