

Karta techniczna urządzenia



Temat/Nazwa:
Ławka parkowa Wrocław bez oparcia

Utworzenie:
2015-05-12

Symbol:
30, 31

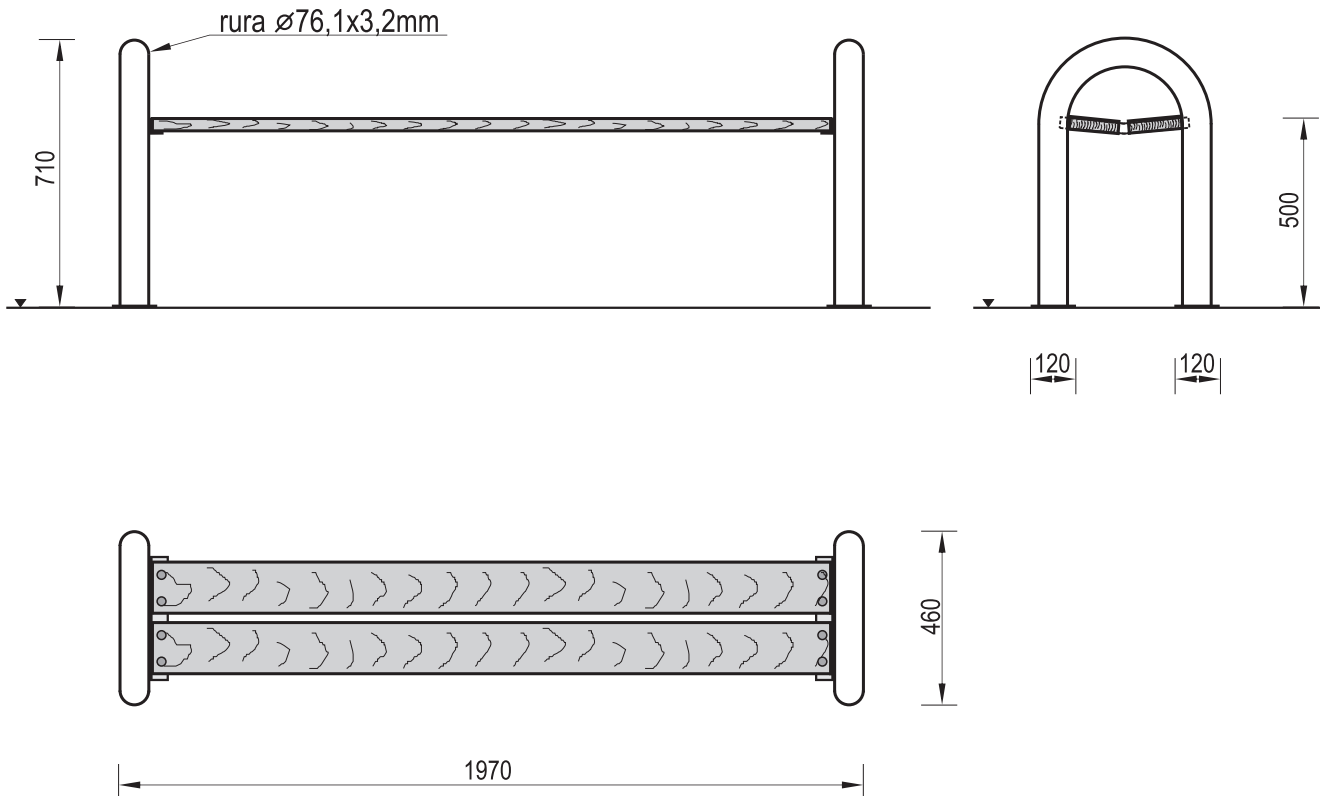
Przeznaczenie:
Komunalne

Skala:
1:20

Materiał:
Elementy i rury stalowe, beton, drewno

Waga:
15kg

Uwagi:
Bez oparcia, do postawienia.



Charakterystyka urządzenia

- Konstrukcja ławki wykonana jest z rury o przekroju $\varnothing 76,1 \times 3,2 \text{ mm}$, kątowników stalowych i stopek stalowych $120 \times 80 \times 8 \text{ mm}$,
- Siedzisko ławki wykonane z lakierowanego drewna olchowego,
- Wszystkie elementy stalowe ocynkowane metodą ogniową, opcjonalnie lakierowane strukturalną farbą akrylową (nr kat. 31),
- W komplecie znajdują się fundamenty wykonane z betonu C23/30, ułatwiające montaż.

UWAGA ! Urządzenie należy wykorzystywać wyłącznie zgodnie z jego przeznaczeniem