

KARTA TECHNICZNA

ŁAWKA PARKOWA WROCŁAW BEZ OPARCIA DO WKOPANIA

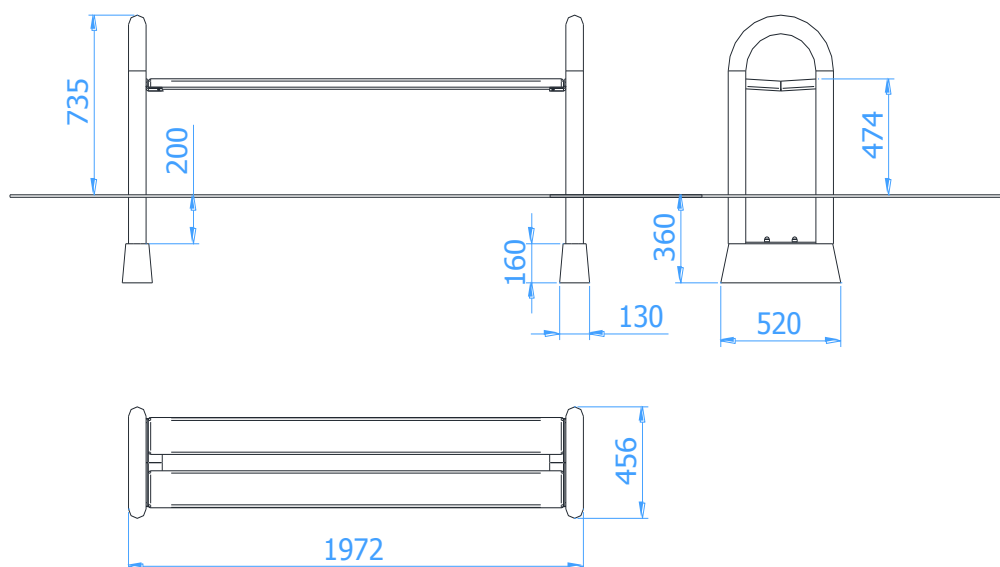
Numer katalogowy: 32, 33

Obowiązuje od: 01-11-2017

Wymiary urządzenia
(dł. x szer. x wys.) 1,98 x 0,46 x 0,74 m



Wymiary urządzenia



Opis techniczny

- Konstrukcja ławki wykonana z rury $\varnothing 76,1 \times 3,2$ mm oraz blachy gr. 5 mm,
- Siedzisko wykonane z lakierowanego drewna olchowego,
- Wszystkie elementy stalowe ocynkowane metodą ogniową, opcjonalnie lakierowane strukturalną farbą akrylową (nr kat. 33),
- W komplecie znajdują się fundamenty wykonane z betonu C23/30, ułatwiające montaż.