



Temat/Nazwa:
Stół do tenisa stołowego

Uwagi:
Do postawienia

Utworzenie:
2010-04-29

Symbol:
3250

Przeznaczenie:
Sportowe

Skala:

Instrukcja montażu

Zasady ogólne

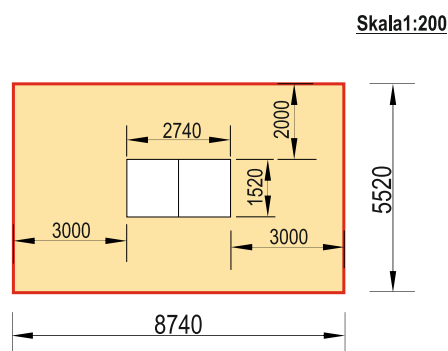
Urządzenie montować zgodnie z projektem zagospodarowania terenu, a w przypadku jego braku, z zachowaniem poniższych zasad:

- Montaż urządzeń dokonać z zachowaniem odpowiednich stref bezpieczeństwa i użytkowania sąsiednich urządzeń istniejących oraz planowanych, zgodnie z zasadami zawartymi w PN EN 1176.
- W strefie funkcjonowania urządzenia należy zapewnić nawierzchnię w zależności od możliwości swobodnego upadku dla danego urządzenia zgodnie z PN EN 1177.
- Montaż urządzenia należy wykonać na terenie równym i płaskim, niezwłocznie po dostarczeniu na miejsce budowy, zabezpieczając obszar prac montażowych przed osobami niepowołanymi.
- Podczas prac montażowych stosować się do instrukcji montażu danego urządzenia.
- Montaż urządzeń w terenie należy rozpocząć od dokładnego wyznaczenia miejsc montażu wszystkich urządzeń z zachowaniem odpowiednich stref bezpieczeństwa dla każdego urządzenia.
- Strefy bezpieczeństwa nie powinny na siebie zachodzić.
- Do montażu urządzeń należy użyć odpowiednich narzędzi i środków technicznych.

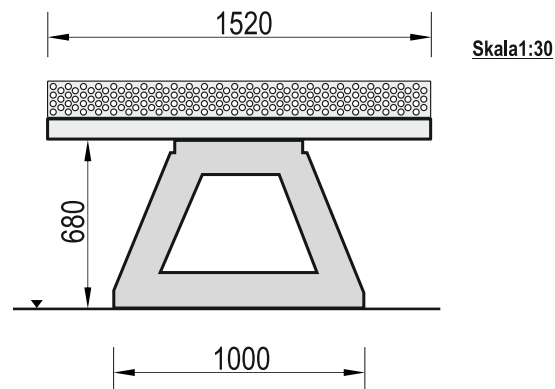
Sposób montażu

1. Montaż urządzenia rozpoczynamy od zaplanowania ułożenia go w terenie, zwracając uwagę na elementy sąsiadujące. W tym celu należy skorzystać z przymiaru metrowego, uważając na ciągi komunikacyjne wokół urządzenia.
2. Sposób montażu urządzenia i kolejność prac przedstawiono poniżej.

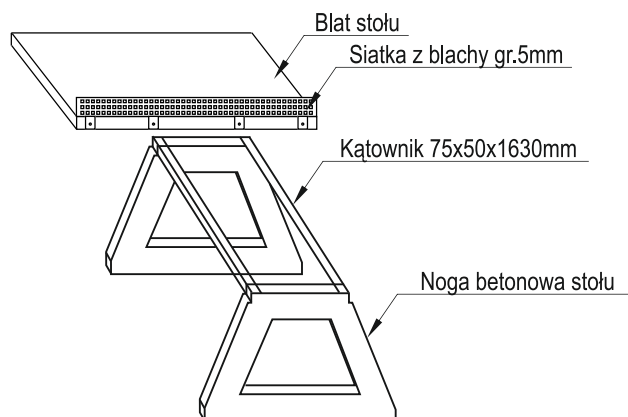
Zalecana przestrzeń wolna



Wymiary



Opis części składowych



3. Na nogi nałożyć podłużnice w formie kątowników 75x50x1630 i przykręcić je do nóg stołu śrubami M10
4. Do jednej połowy stołu przykręcić metalową siatkę śrubami o stożkowych łbach M8x16.
5. Ułożyć blat stołu na podłużnicach i przykręcić śrubami M10x25.
6. Teren wokół stołu posprzątać i wyrównać, aby zapobiec powstawaniu kałuż wokół stołu.

Zalecenia i uwagi

- Miejsce montażu urządzenia należy uzgodnić z właścicielem lub zarządcą terenu.
- Należy zwrócić szczególną uwagę aby urządzenie nie narażało innych użytkowników np. nie blokowało dróg pożarowych, dostawczych i dróg dojazdu służb ratowniczych.

UWAGA ! Urządzenie należy stosować zgodnie z jego przeznaczeniem.