

Karta techniczna urządzenia



Temat/Nazwa:
Ławka parkowa Wrocław z oparciem

Utworzenie:
2015-05-12

Symbol:
35, 36

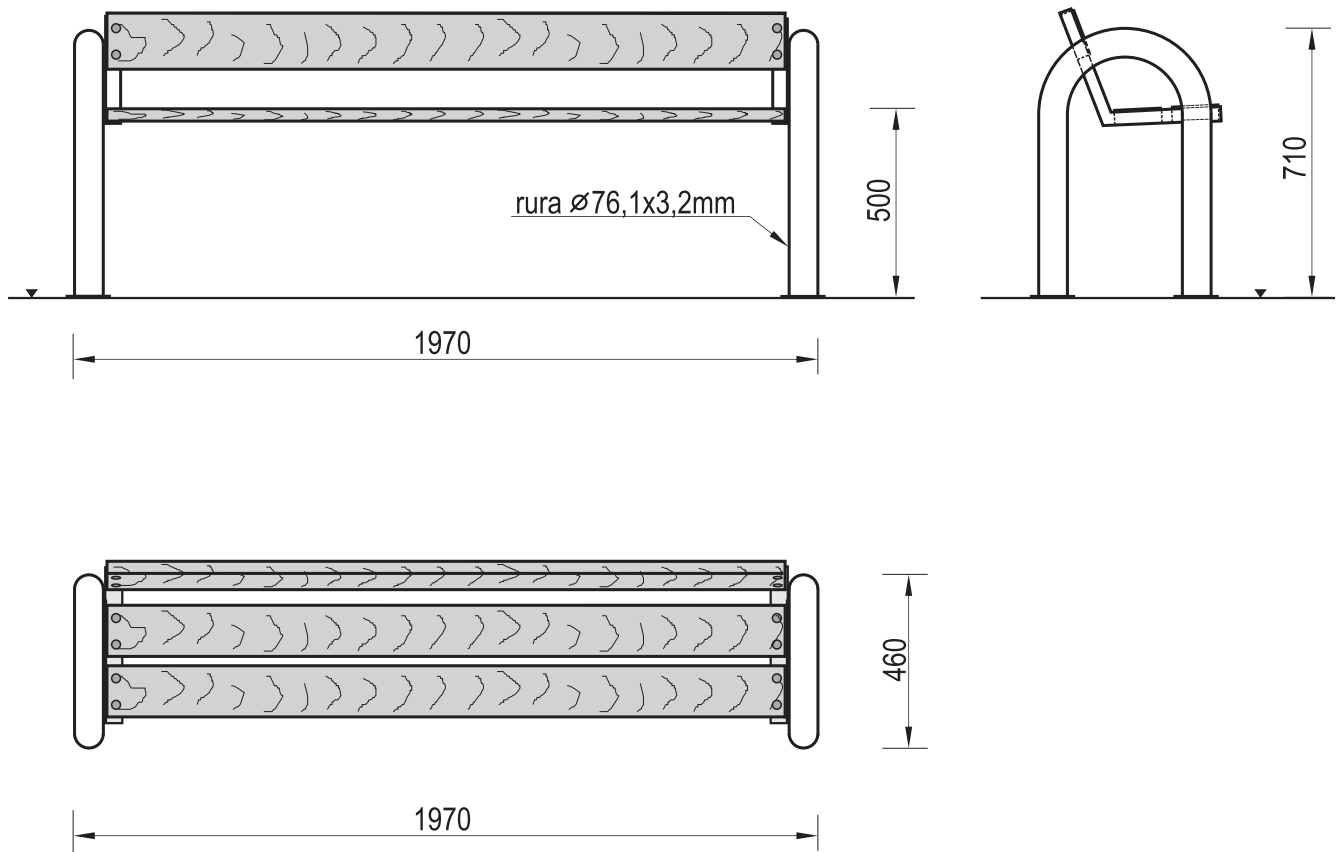
Przeznaczenie:
Komunalne

Skala:
1:20

Materiał:
Elementy i rury stalowe, drewno

Waga:
19kg

Uwagi:
Z oparciem, do postawienia.



Charakterystyka urządzenia

- Konstrukcja ławki wykonana jest z rury o przekroju $\varnothing 76,1 \times 3,2 \text{ mm}$, kątowników i płaskowników stalowych,
- Siedzisko wykonane z lakierowanego drewna olchowego,
- Wszystkie elementy stalowe ocynkowane metodą ogniową, opcjonalnie lakierowane strukturalną farbą akrylową (nr kat. 36),
- W komplecie znajdują się fundamenty wykonane z betonu C25/30, ułatwiające montaż.

UWAGA ! Urządzenie należy wykorzystywać wyłącznie zgodnie z jego przeznaczeniem