



Temat/Nazwa:
Stolik betonowy integracyjny

Utworzenie:
2018-10-31

Symbol:
4106

Przeznaczenie:
Komunalne

Skala:
1:20

Uwagi:
Do wkopania, z oparciami, do gry w karty, szachy lub chińczyka

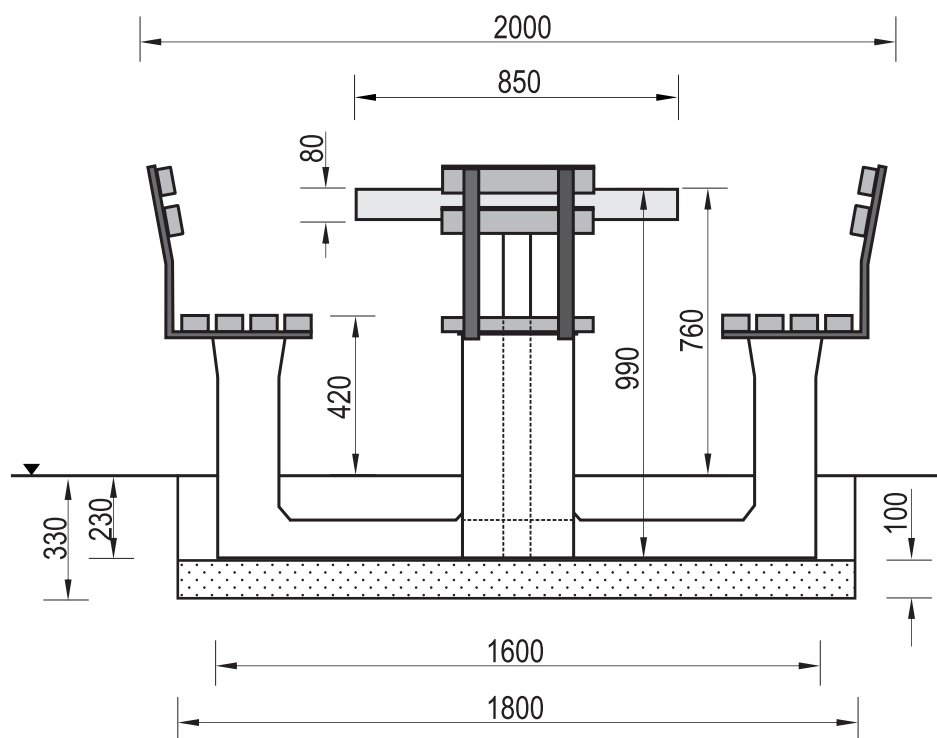
Zasady ogólne

Urządzenie montować zgodnie z projektem zagospodarowania terenu, a w przypadku jego braku, z zachowaniem poniższych zasad:

- Montaż urządzeń dokonać z zachowaniem odpowiednich stref bezpieczeństwa i użytkowania sąsiednich urządzeń istniejących oraz planowanych, zgodnie z zasadami zawartymi w PN EN 1176.
- W strefie funkcjonowania urządzenia należy zapewnić nawierzchnię w zależności od możliwości swobodnego upadku dla danego urządzenia zgodnie z PN EN 1177.
- Montaż urządzenia należy wykonać na terenie równym i płaskim, niezwłocznie po dostarczeniu na miejsce budowy, zabezpieczając obszar prac montażowych przed osobami niepowołanymi.
- Podczas prac montażowych stosować się do instrukcji montażu danego urządzenia.
- Montaż urządzeń w terenie należy rozpocząć od dokładnego wyznaczenia miejsc montażu wszystkich urządzeń z zachowaniem odpowiednich stref bezpieczeństwa dla każdego urządzenia.
- Strefy bezpieczeństwa nie powinny na siebie zachodzić.
- Do montażu urządzeń należy użyć odpowiednich narzędzi i środków technicznych.

Sposób montażu

1. Montaż urządzenia rozpoczynamy od zaplanowania ułożenia go w terenie, zwracając uwagę na elementy sąsiadujące. W tym celu należy skorzystać z przymiaru metrowego, mając na uwadze na ciągi komunikacyjne wokół urządzenia.
2. Sposób montażu urządzenia przedstawia poniżej.



3. Stolik 4106 przeznaczony jest do wkopania w grunt.
4. W tym celu w wyznaczonym miejscu montażu wykonujemy wykop fundamentowy o wymiarach 1800x1800mm na głębokość 330mm.
5. Dno wykopu wykładamy 100mm warstwą podsypki piaskowej, zagęszczamy ją, równamy i poziomujemy.
6. W przygotowanym wykopie umieszczamy skręcone wcześniej urządzenie.
7. Za pomocą poziomicy sprawdzamy i korygujemy poziom blatu stolika i stołków.
8. Zасыpujemy wykop urobkiem z wykopu dokładnie zagęszczając każdą kolejną 100mm warstwę gruntu.
9. Po zakończonych pracach, teren montażu równamy, sprzątamy i grabimy.

Zalecenia i uwagi

- Miejsce montażu urządzeń należy uzgodnić z właścicielem lub zarządcą terenu.
- Należy zwrócić szczególną uwagę aby zamontowane urządzenia nie narażały bezpieczeństwa innych użytkowników np. nie blokowały dróg pożarowych, dostawczych i dróg dojazdu służb ratowniczych.

UWAGA ! Urządzenie należy stosować zgodnie z jego przeznaczeniem.