

## KARTA TECHNICZNA

### STOLIK BETONOWY

DO WKOPANIA, SIEDZISKA BEZ OPARCÍ

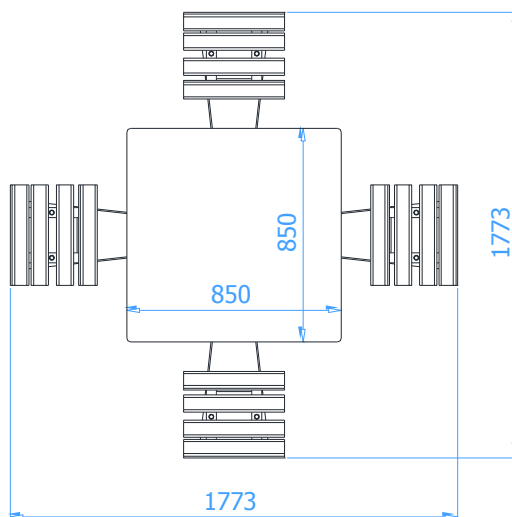
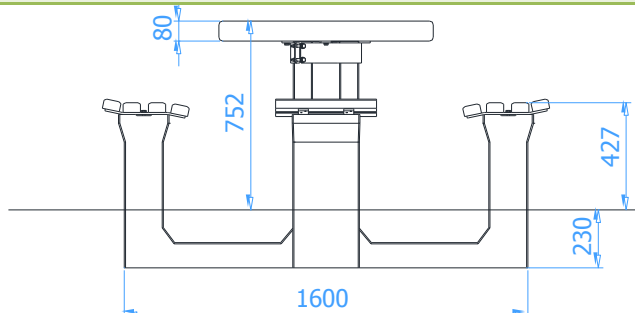
Numer katalogowy: 4110, 4111, 4113

Obowiązuje od: 21-02-2020

**Wymiary urządzenia**  
(dł. x szer. x wys.) 1,78 x 1,78 x 0,76 m



#### Wymiary urządzenia



#### Opis techniczny

- Konstrukcja wykonana z betonu klasy B30, wibrowanego,
- Szlifowany i lakierowany blat stołu jest wysoce odporny na działanie czynników atmosferycznych,
- Obrzeże blatu wykończone profilowaną listwą aluminiową,
- Siedziska wykonane z tworzywa sztucznego,
- Wszystkie elementy stalowe zabezpieczona antykorozyjnie,
- Stolik dostępny jest wersjach do gry w karty, szachy i chińczyka.

## KARTA TECHNICZNA

### Warianty urządzenia

4110 - Wersja z blatem do gry w karty



4111 - Wersja z blatem do gry w szachy



4113 - Wersja z blatem do gry w  
chińczyka

