

INSTRUKCJA MONTAŻU

Obowiązuje od: 15-03-2024 r.

INSTRUKCJA MONTAŻU URZĄDZENIA:

4150, 4151, 4153
**STOLIK BETONOWY DO POSTAWIENIA,
SIEDZISKA BEZ OPARĆ**

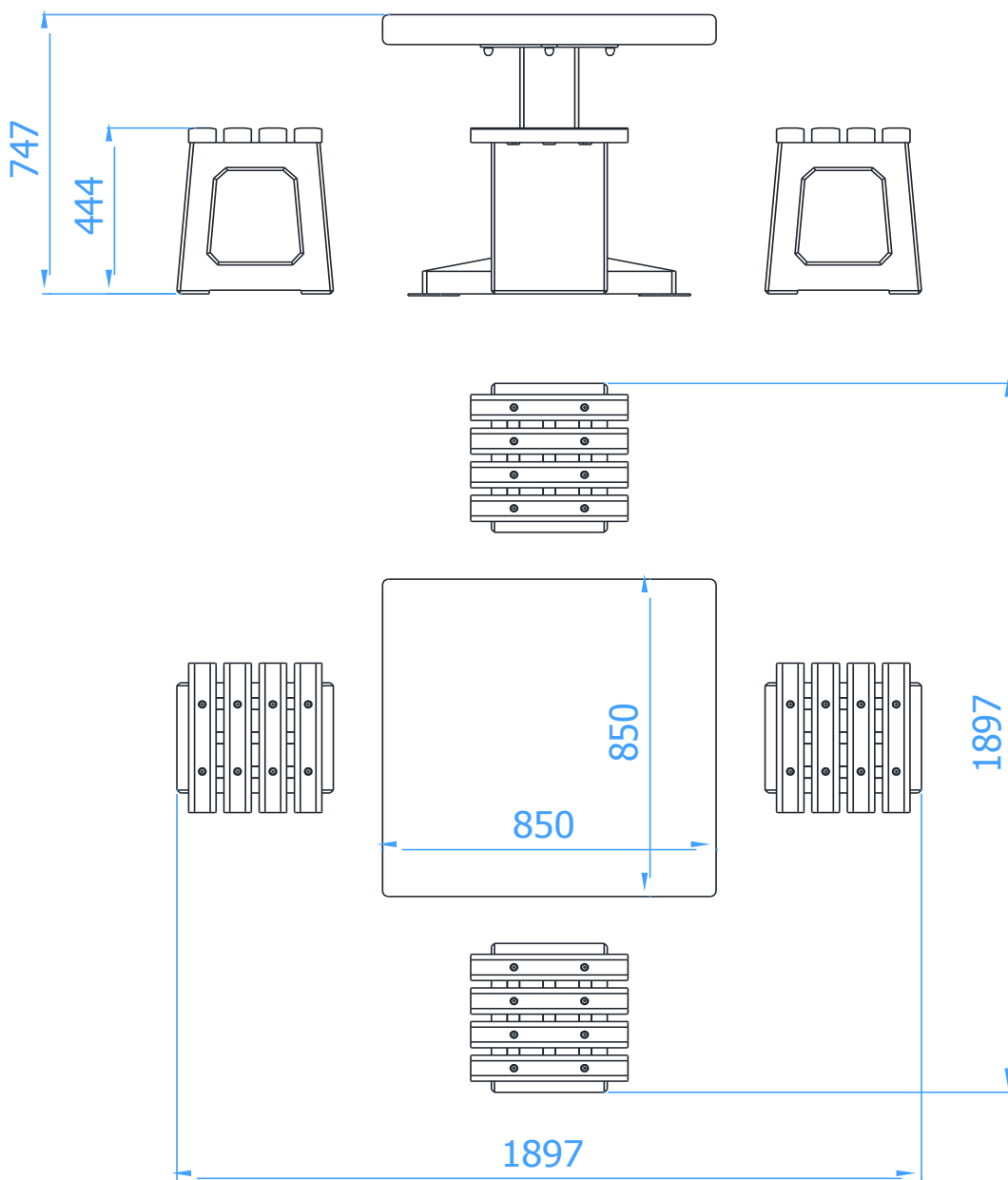




SPIS TREŚCI

WSTĘP.....	2
ETAP 1 – prace przygotowawcze.....	3
ETAP 2 – montaż konstrukcji.....	3
1. Wykaz elementów.....	3
2. Schemat montażu.....	3

WSTĘP





ETAP 1 – prace przygotowawcze

- Miejsce prac montażowych zabezpieczyć przed przebywaniem osób niepowołanych.
- Konstrukcję ustawić w pożądanym miejscu zachowując wymaganą powierzchnię zderzenia.

UWAGA !

Wszystkie czynności należy wykonywać zgodnie z zasadami BHP.

W rozstawie betonów należy przyjąć tolerancję ± 50 mm.

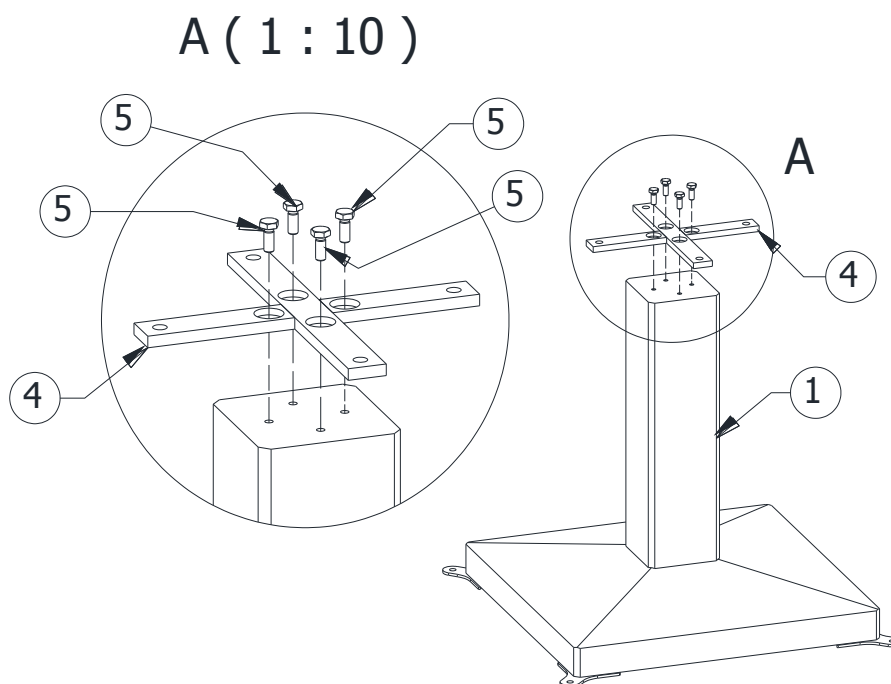
ETAP 2 – montaż konstrukcji

1. Wykaz elementów

NR	NAZWA CZĘŚCI	WYMIAR	SZT.	NORMA
1	Beton - stopa		1	4150.100
2	Stołek betonowy bez oparcia		4	50.000
3	Beton - Błat		1	
4	Zespół krzyżaka małego		1	4150.001
5	Śruba sześciokątna	M10 x 25	8	DIN 933
6	Podkładka	$\varnothing 20 \times \varnothing 10,5 \times 2$	4	DIN 125
7	Maskownica śruby	M10	4	

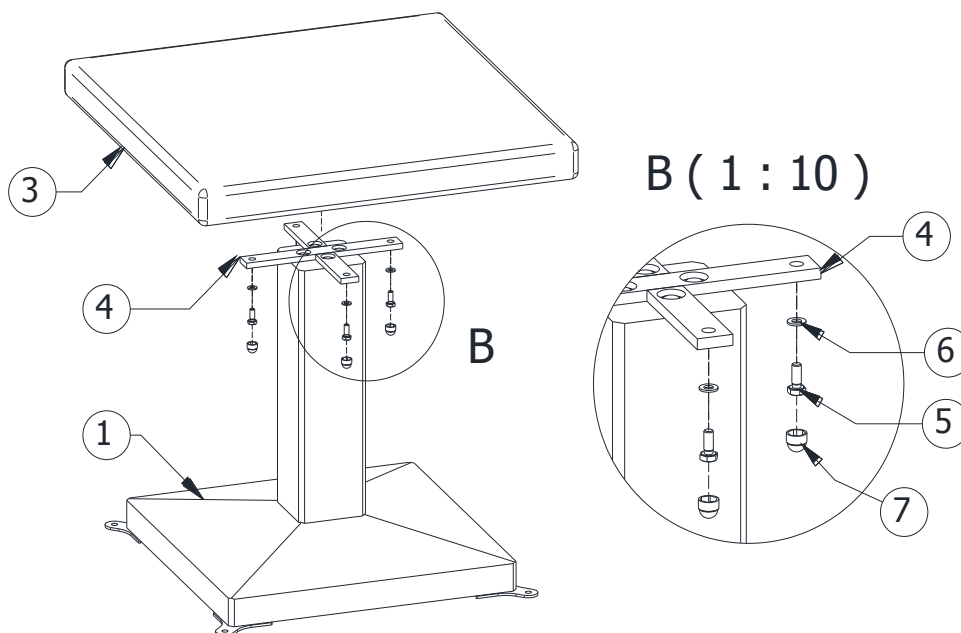
2. Schemat montażu

- Ustawić stopę betonową (poz. 1) na wcześniej wyznaczonym miejscu. Podłożu powinno być stabilne, czyste i równe. Opcjonalnie przykręcić stopę do podłoża stosując kołki rozporowe (elementy nie są dostarczone wraz z urządzeniem)
- Przykręcić do stopy betonowej (poz.1) zespół krzyża (poz. 4) za pomocą poz. 5.

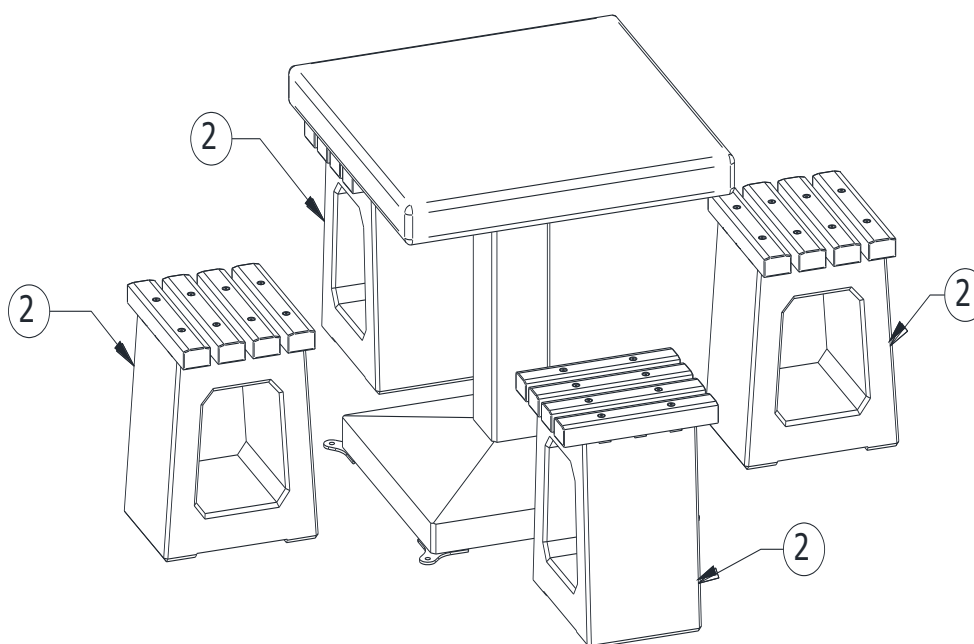




- Ustawić i przykręcić blat (poz. 3) do zespołu krzyża (poz. 4) za pomocą poz. 5, 6, 7.



- Ustawić stołki betonowe (poz. 2) w odpowiedniej odległości od stołu. Opcjonalnie przykręcić stołki betonowe do podłoża stosując kołki rozporowe (elementy nie są dostarczone wraz z urządzeniem).



- Wypoziomować konstrukcję sprawdzając, czy znak poziomy podstawowego pokrywa się z poziomem terenu
- Usunąć powstałe luzy w połączeniach.
- Zamontować tabliczkę znamionową.