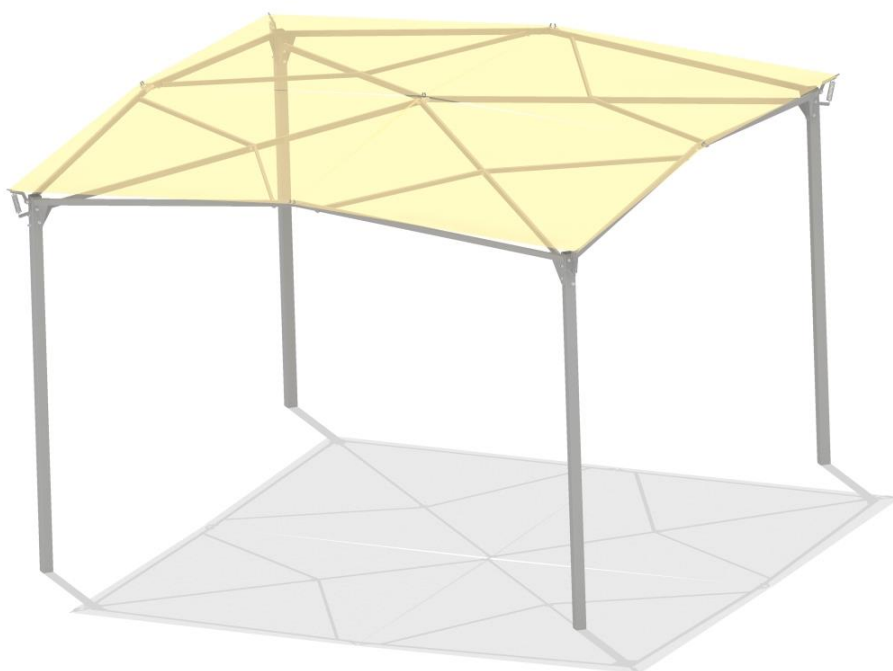




Obowiązuje od: 16-01-2020 r.

## **INSTRUKCJA MONTAŻU URZĄDZENIA:**

### **4x 222 Zacienienie modułowe**



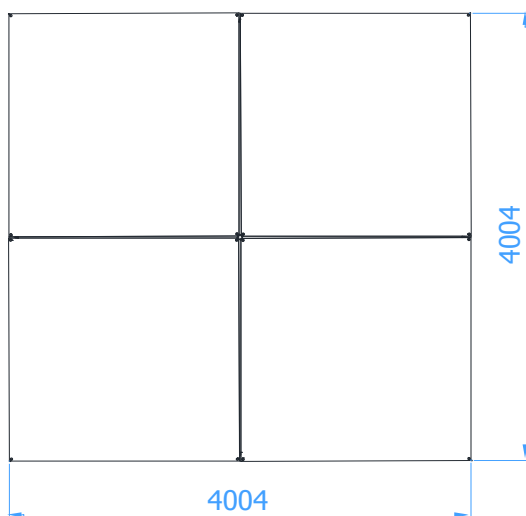
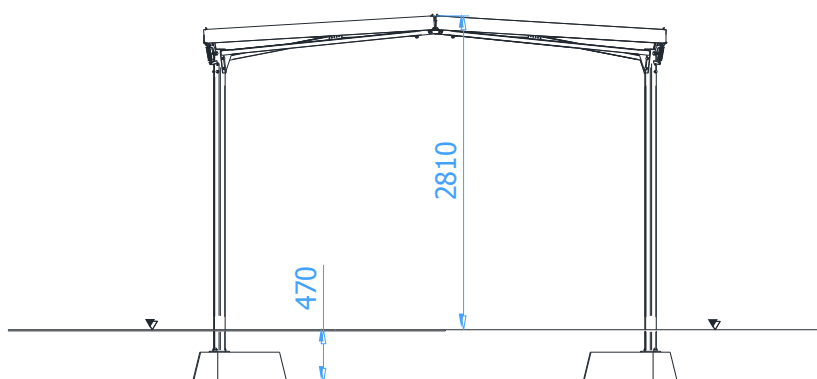


## SPIS TREŚCI

WSTĘP.....	2
ETAP 1 – prace przygotowawcze.....	3
ETAP 2 – montaż konstrukcji.....	3
1. Wykaz elementów.....	3
2. Schemat montażu.....	4

## WSTĘP

- Głębokość fundamentowania: 0,47 m

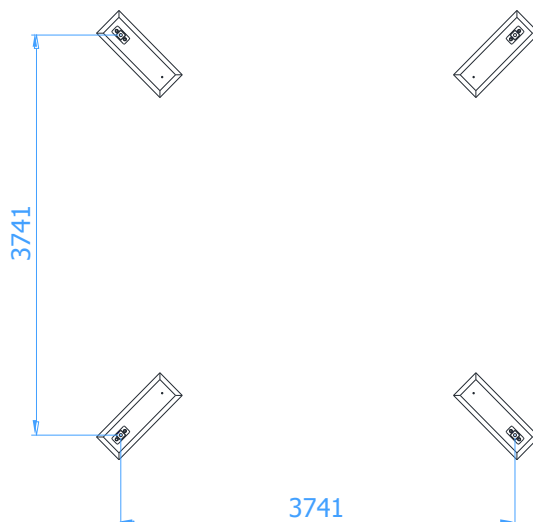




## ETAP 1 – prace przygotowawcze

- Miejsce prac montażowych zabezpieczyć przed przebywaniem osób niepowołanych.
- Zaznaczyć orientacyjne miejsca styku słupów z gruntem.

Rozstaw betonów:



UWAGA !

Wszystkie czynności należy wykonywać zgodnie z zasadami BHP.

W rozstawie betonów należy przyjąć tolerancję  $\pm 50$  mm.

## ETAP 2 – montaż konstrukcji

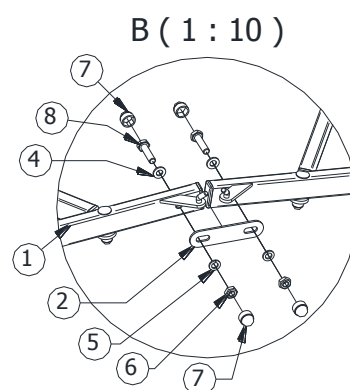
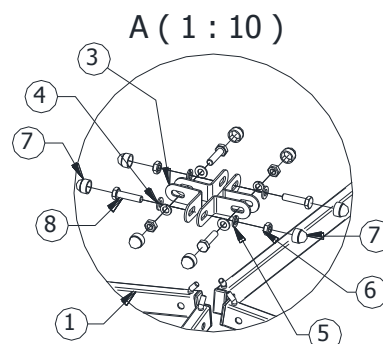
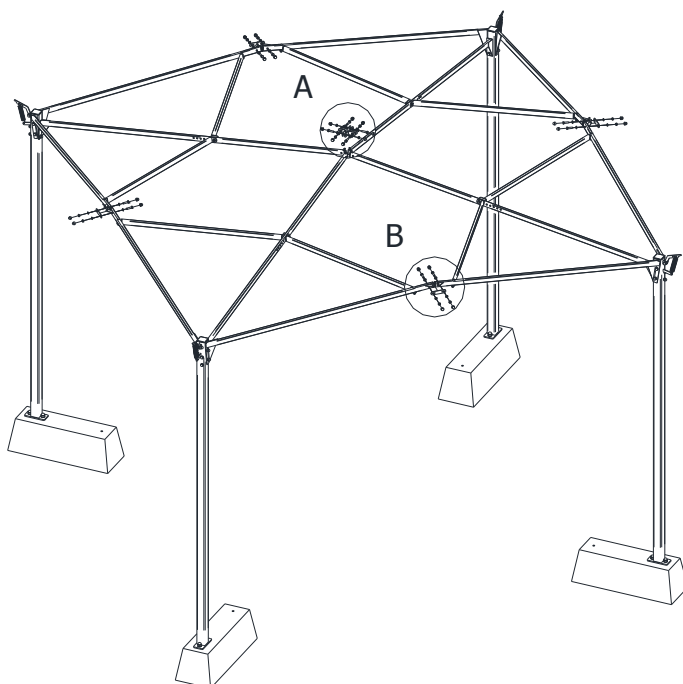
### 1. Wykaz elementów

NR	NAZWA CZĘŚCI	WYMIAR	SZT.	NORMA
1	Zacienienie modułowe		4	
2	Płaskownik łączący		4	
3	Kątownik łączący		4	
4	Podkładka	$\text{Ø}20 \times \text{Ø}10,5 \times 2$ (M10)	12	DIN 125
5	Podkładka sprężysta	$\text{Ø}18,1 \times \text{Ø}10 \times 2,2$ (M 10)	12	DIN 127
6	Nakrętka	M10	12	DIN 934
7	Maskownica śruby	M10	24	
8	Śruba sześciokątna	M10x40	12	DIN 933



## 2. Schemat montażu

- Wyznaczyć położenie słupów,
- Darni (jeżeli występuje) wyciąć, odłożyć na bok, wykopać otwory pod fundamenty na pożądaną głębokość,
- Wstawić betony do otworów,
- Złożyć w całość poszczególne moduły zacienienia zgodnie z ich instrukcją montażu:  
222 Moduł zacieniania podstawowy,
- Połączyć ze sobą poszczególne moduły stosując łączniki (poz. 2,3),



- Wypoziomować i wypionować konstrukcję sprawdzając, czy znak poziomy podstawowego pokrywa się z poziomem terenu,
- Usunąć powstałe luzy w połączeniach,
- Zasypać otwory ziemią, ubić i wyrównać darnią (jeżeli występuje) do poziomu gruntu,
- Zamontować tabliczkę znamionową.