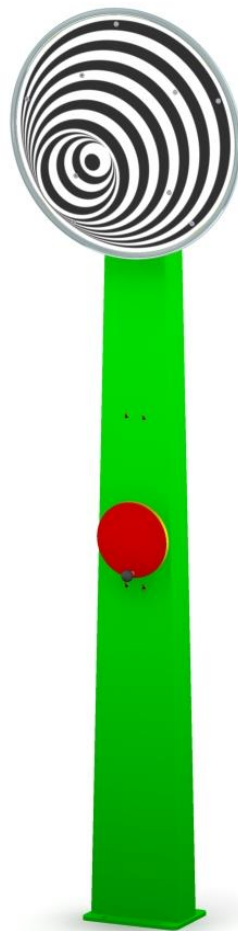


INSTRUKCJA MONTAŻU

Obowiązuje od: 02-12-2020 r.

INSTRUKCJA MONTAŻU URZĄDZENIA:

5015 SŁUPEK ILUZJI Z NAPĘDEM

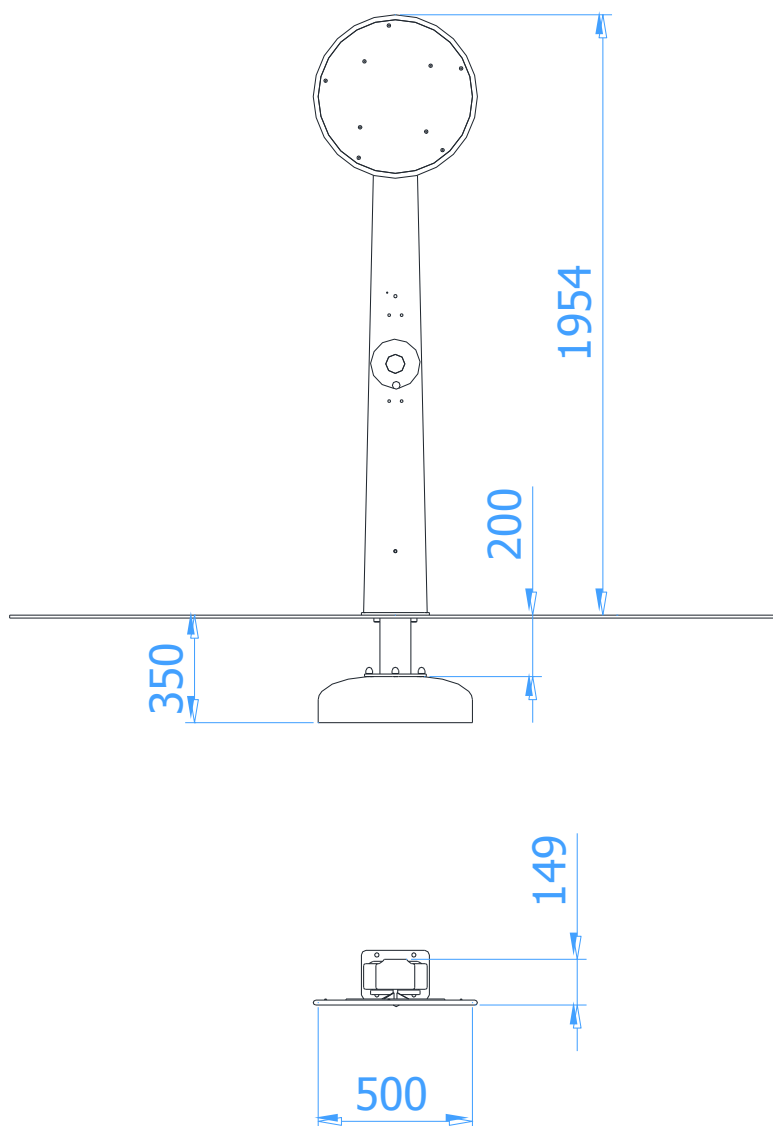


SPIS TREŚCI

| | |
|------------------------------------|---|
| WSTĘP..... | 2 |
| ETAP 1 – prace przygotowawcze..... | 3 |
| ETAP 2 – montaż konstrukcji..... | 3 |
| 1. Wykaz elementów..... | 3 |
| 2. Schemat montażu..... | 4 |

WSTĘP

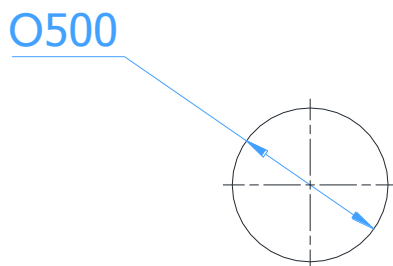
- Maksymalna wysokość swobodnego upadku: Nie dotyczy
- Głębokość fundamentowania: 0,35m
- Powierzchnia zderzenia: Nie dotyczy



ETAP 1 – prace przygotowawcze

- Miejsce prac montażowych zabezpieczyć przed przebywaniem osób niepowołanych.
- Konstrukcję ustawić w pożądanym miejscu zachowując wymaganą powierzchnię zderzenia.
- Zaznaczyć orientacyjne miejsca styku słupów z gruntem.

Rozstaw betonów:



UWAGA !

Wszystkie czynności należy wykonywać zgodnie z zasadami BHP.
W rozstawie betonów należy przyjąć tolerancję ± 50 mm.

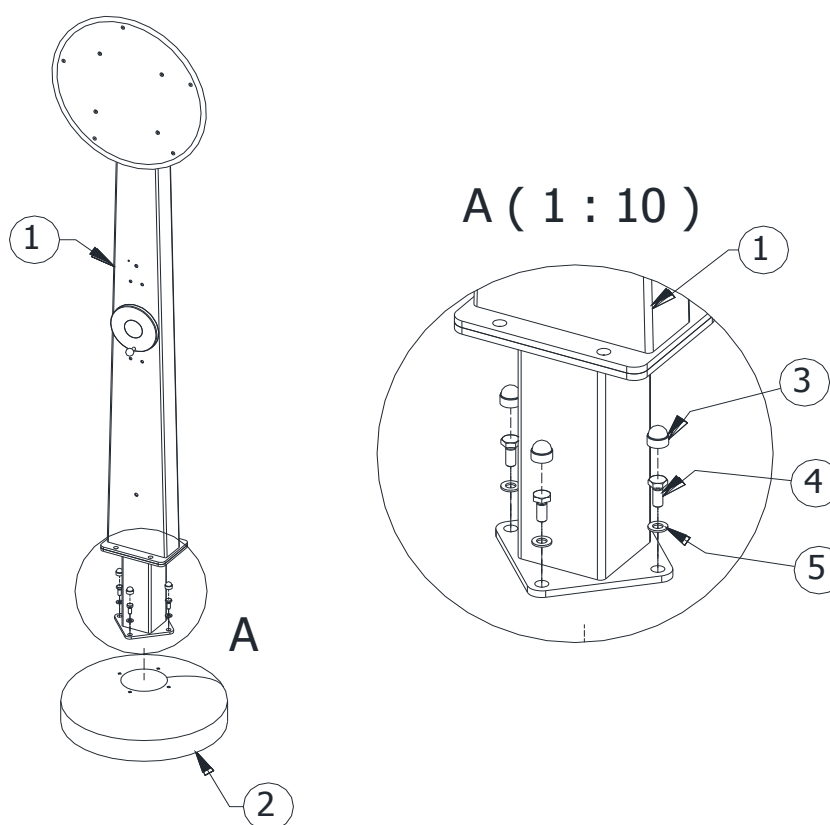
ETAP 2 – montaż konstrukcji

1. Wykaz elementów

| NR | NAZWA CZĘŚCI | WYMIAR | SZT. | NORMA |
|----|-------------------------|-----------------------------------------------------|------|---------|
| 1 | Słupek iluzji z napędem | | 1 | |
| 2 | Fundament | O500-4D | 1 | |
| 3 | Maskownica śruby | M10 | 4 | |
| 4 | Śruba sześciokątna | M10 x 25 | 4 | DIN 933 |
| 5 | Podkładka | $\emptyset 20 \times \emptyset 10,5 \times 2$ (M10) | 4 | DIN 125 |

2. Schemat montażu

- Wyznaczyć położenie fundamentów,
- Darni (jeżeli występuje) wyciąć, odłożyć na bok, wykopać otwór pod fundamenty na pożądaną głębokość,
- Wstawić fundamenty do otworu,
- Wstawić i zamontować urządzenie do fundamentu,



- Wypoziomować i wypionować konstrukcję sprawdzając, czy znak poziomu podstawowego pokrywa się z poziomem terenu
- Usunąć powstałe luzy w połączeniach.
- Zasypać otwory ziemią, ubić i wyrównać darnię (jeżeli występuje) do poziomu gruntu.
- Zamontować tabliczkę znamionową.