

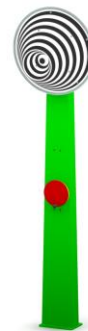
## KARTA TECHNICZNA

### SŁUPEK ILUZJI Z NAPĘDEM

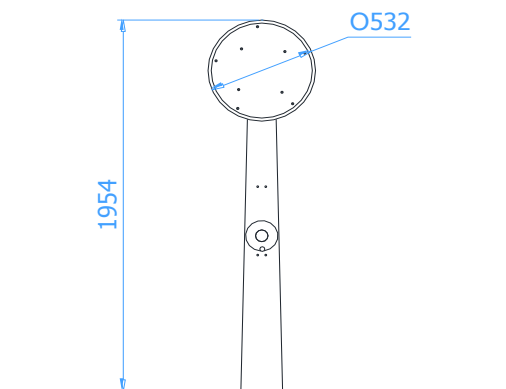
Numer katalogowy: 5015

Obowiązuje od: 28-05-2020

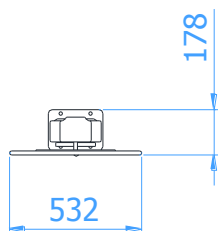
<b>Maksymalna wysokość swobodnego upadku:</b>	Nie dotyczy
<b>Wymiary urządzenia (dł. x szer. x wys.)</b>	0,54 x 0,18 x 1,95 m
<b>Wymiary powierzchni zderzenia (dł. x szer.)</b>	Nie dotyczy
<b>Pole powierzchni zderzenia</b>	Nie dotyczy



#### Wymiary urządzenia



#### Wymiary powierzchni zderzenia



#### Dopuszczalna nawierzchnia amortyzująca

- Brak szczegółowych wymagań

*Nawierzchnia amortyzująca powinna być wykonana na całej powierzchni zderzenia. Nawierzchnię sypką należy wykonać tak, aby jej grubość była o 100mm większa niż wartość minimalna podana powyżej.*

#### Opis techniczny

- Konstrukcja urządzenia wykonana z blachy o grubości 3mm,
- Koło iluzji wykonane z frezowanej płyty HPL o grubości 6mm oraz wykończone prętem chromowym  $\varnothing 16$ mm,
- Urządzenie wyposażone w mechanizm korbowy umożliwiający wprawienie w ruch obrotowy koła,
- Wszystkie elementy stalowe urządzenia zabezpieczona antykorozyjnie i dodatkowo malowane lakierem akrylowym strukturalnym,
- W komplecie znajdują się fundamenty wykonane z betonu C25/30, ułatwiające montaż