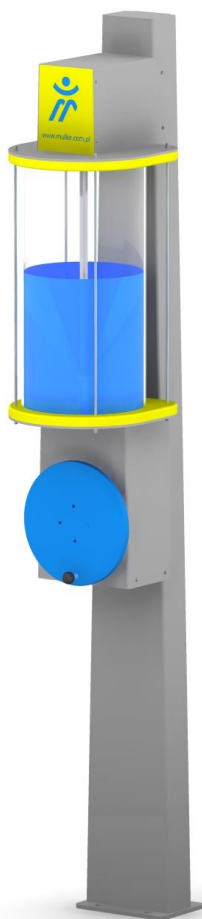


# INSTRUKCJA MONTAŻU

Obowiązuje od: 02-12-2020 r.

## INSTRUKCJA MONTAŻU URZĄDZENIA:

**5050, 5051 WIR WODNY**



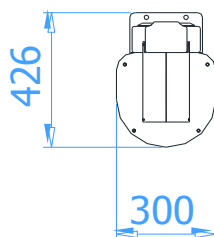
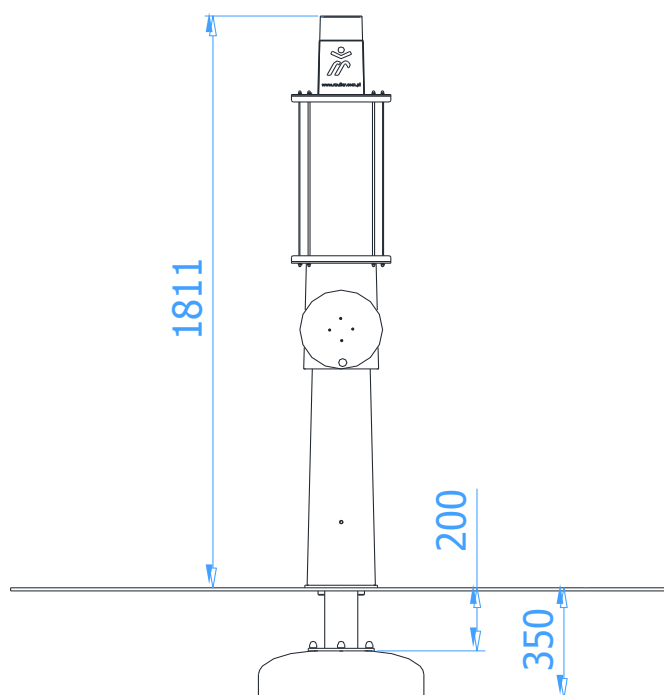


## SPIS TREŚCI

WSTĘP.....	2
ETAP 1 – prace przygotowawcze.....	3
ETAP 2 – montaż konstrukcji.....	3
1. Wykaz elementów.....	3
2. Schemat montażu.....	4

## WSTĘP

- Maksymalna wysokość swobodnego upadku: Nie dotyczy
- Głębokość fundamentowania: 0,35 m
- Powierzchnia zderzenia: Nie dotyczy

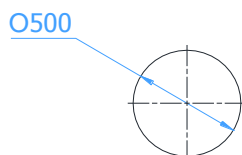




## ETAP 1 – prace przygotowawcze

- Miejsce prac montażowych zabezpieczyć przed przebywaniem osób niepowołanych.
- Konstrukcję ustawić w pożądanym miejscu zachowując wymaganą powierzchnię zderzenia.
- Zaznaczyć orientacyjne miejsca styku słupów z gruntem.

Rozstaw betonów:



### UWAGA !

Wszystkie czynności należy wykonywać zgodnie z zasadami BHP.  
W rozstawie betonów należy przyjąć tolerancję  $\pm 50$  mm.

## ETAP 2 – montaż konstrukcji

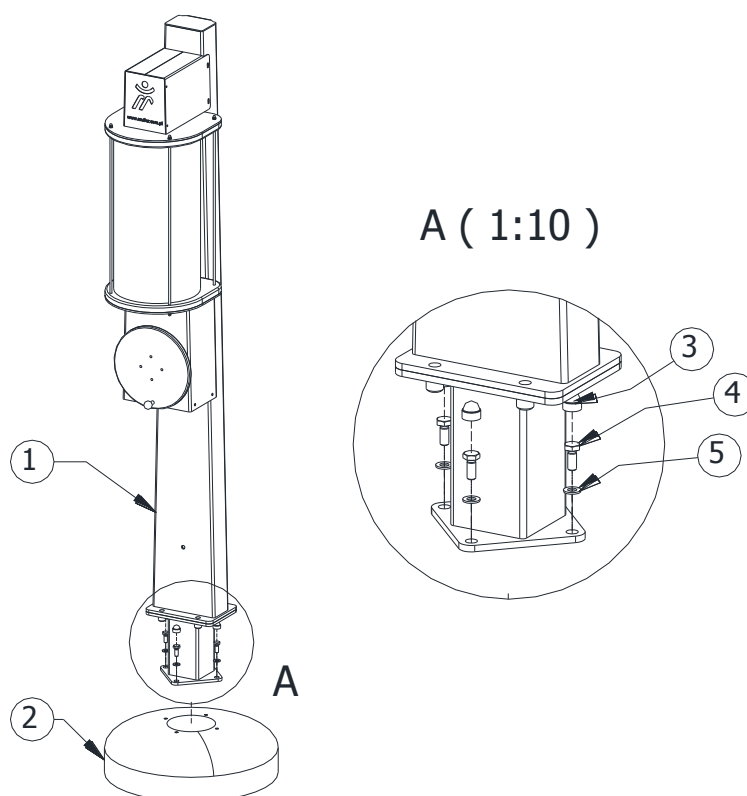
### 1. Wykaz elementów

NR	NAZWA CZĘŚCI	WYMIAR	SZT.	NORMA
1	Wir wodny		1	
2	Fundament	O500-4D	1	
3	Maskownica śruby	M10	4	
4	Śruba sześciokątna	M10 x 25	4	DIN 933
5	Podkładka	$\emptyset 20 \times \emptyset 10,5 \times 2$ (M10)	4	DIN 125



## 2. Schemat montażu

- Wyznaczyć położenie fundamentów,
- Darni (jeżeli występuje) wyciąć, odłożyć na bok, wykopać otwory pod fundamenty na pożądaną głębokość,
- Wstawić fundamenty do otworów,
- Wstawić i zamontować urządzenie do fundamentów,



- Wypoziomować i wypionować konstrukcję sprawdzając, czy znak poziomy podstawowego pokrywa się z poziomem terenu
- Usunąć powstałe luzy w połączeniach.
- Zasypać otwory ziemią, ubić i wyrównać darnią (jeżeli występuje) do poziomu gruntu.
- Zamontować tabliczkę znamionową.