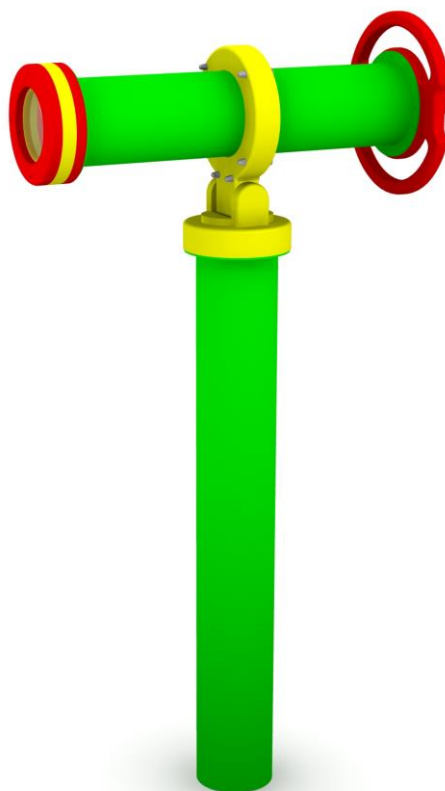


INSTRUKCJA MONTAŻU

Obowiązuje od: 22-05-2018 r.

INSTRUKCJA MONTAŻU URZĄDZENIA:

5065 KALEJDOSKOP



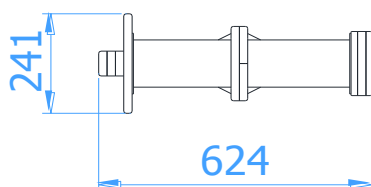
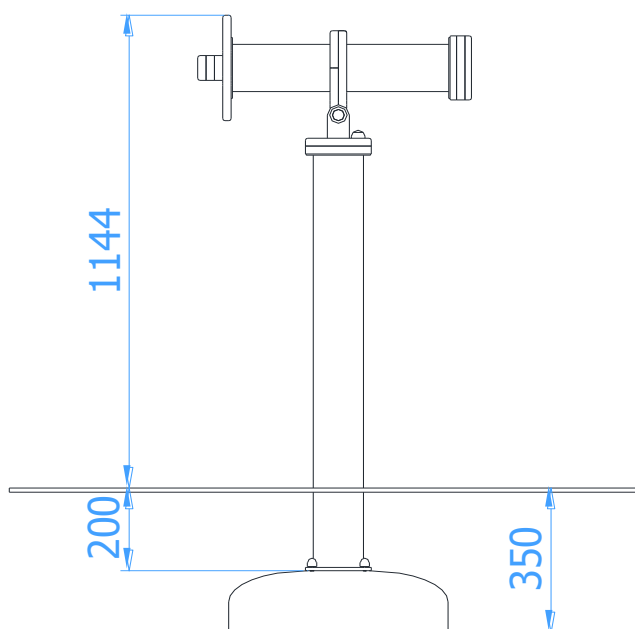


SPIS TREŚCI

WSTĘP.....	2
ETAP 1 – prace przygotowawcze.....	3
ETAP 2 – montaż konstrukcji.....	3
1. Wykaz elementów.....	3
2. Schemat montażu.....	3

WSTĘP

- Maksymalna wysokość swobodnego upadku: Nie dotyczy
- Głębokość fundamentowania: 0,35 m
- Powierzchnia zderzenia: Nie dotyczy

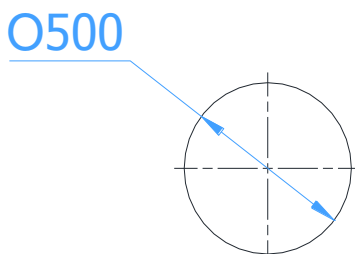




ETAP 1 – prace przygotowawcze

- Miejsce prac montażowych zabezpieczyć przed przebywaniem osób niepowołanych.
- Konstrukcję ustawić w pożądanym miejscu zachowując wymaganą powierzchnię zderzenia.
- Zaznaczyć orientacyjne miejsca styku słupa z gruntem.

Rzut fundamentowania:



UWAGA !

Wszystkie czynności należy wykonywać zgodnie z zasadami BHP.
W rozstawie betonów należy przyjąć tolerancję ± 50 mm.

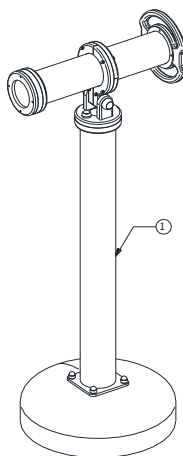
ETAP 2 – montaż konstrukcji

1. Wykaz elementów

NR	NAZWA CZĘŚCI	WYMIAR	SZT.	NORMA
1	Kalejdoskop		1	

2. Schemat montażu

- Wyznaczyć położenie fundamentu,
- Darni (jeżeli występuje) wyciąć, odłożyć na bok, wykopać otwór pod fundament na pożądaną głębokość,
- Wstawić urządzenie z fundamentem do otworu,



- Wypoziomować i wypionować konstrukcję sprawdzając, czy znak poziomy podstawowego pokrywa się z poziomem terenu
- Zasypać otwory ziemią, ubić i wyrównać darnią (jeżeli występuje) do poziomu gruntu.
- Zamontować tabliczkę znamionową.