

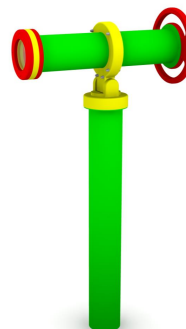
KARTA TECHNICZNA

KALEJDOSKOP

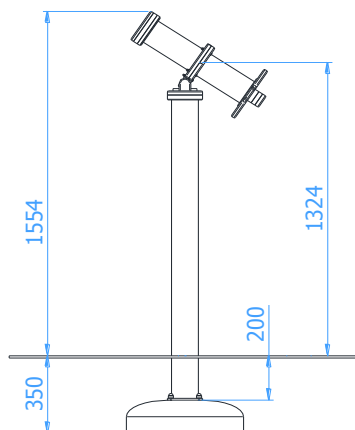
Numer katalogowy: 5065

Obowiązuje od: 08-12-2022

Wymiary urządzenia
(dł. x szer. x wys.) 0,63 x 0,25 x 1,56 m



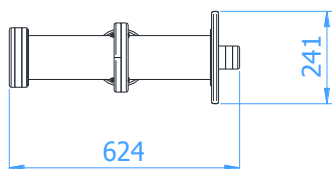
Wymiary urządzenia



Wymiary powierzchni zderzenia

Dopuszczalna nawierzchnia amortyzująca

- Brak szczegółowych wymagań



Opis techniczny

- Konstrukcja urządzenia wykonana z rury stalowej $\varnothing 114,3 \times 4 \text{ mm}$,
- Elementy powierzchniowe wykonane z płyty HDPE o grubość 19 i 15 mm,
- Wszystkie elementy stalowe urządzenia zabezpieczona antykorozyjnie i dodatkowo malowane lakierem akrylowym strukturalnym,
- W komplecie znajduje się fundament wykonany z betonu B30, ułatwiający montaż.

KARTA TECHNICZNA

Wizualizacja urządzenia

