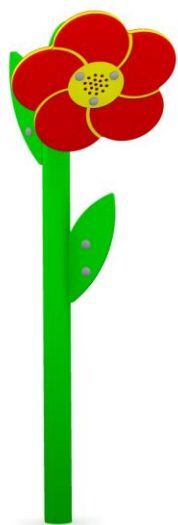


# INSTRUKCJA MONTAŻU

Obowiązuje od: 27-07-2020 r.

## INSTRUKCJA MONTAŻU URZĄDZENIA:

**5080 GŁUCHY TELEFON**



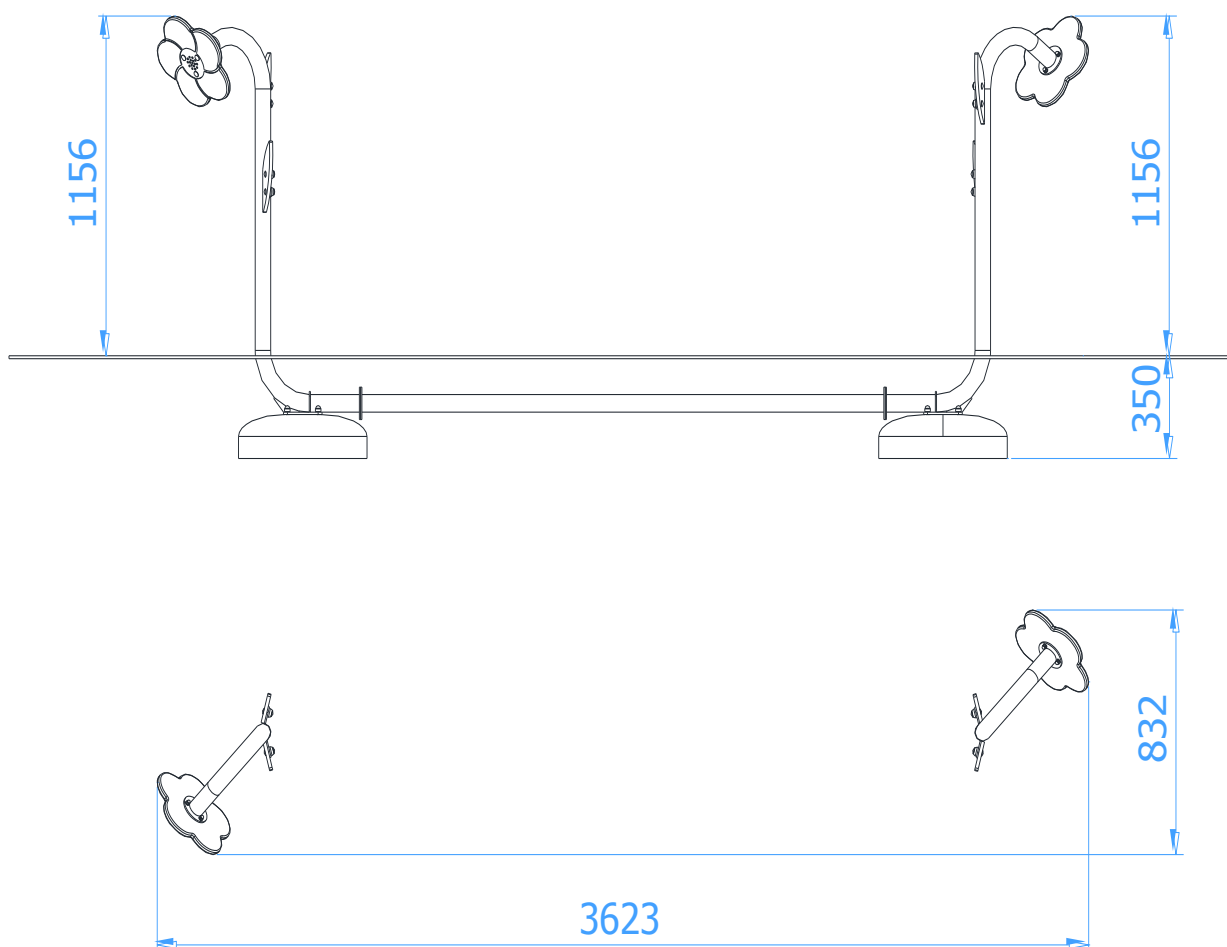


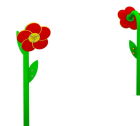
## SPIS TREŚCI

WSTĘP.....	2
ETAP 1 – prace przygotowawcze.....	3
ETAP 2 – montaż konstrukcji.....	3
1. Wykaz elementów.....	3
2. Schemat montażu.....	4

## WSTĘP

- Maksymalna wysokość swobodnego upadku: Nie dotyczy
- Głębokość fundamentowania: 0,35 m
- Powierzchnia zderzenia: Nie dotyczy

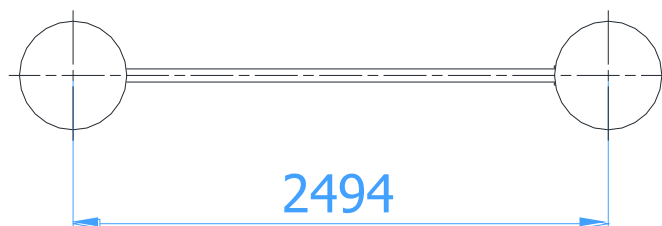




## ETAP 1 – prace przygotowawcze

- Miejsce prac montażowych zabezpieczyć przed przebywaniem osób niepowołanych.
- Konstrukcję ustawić w pożądanym miejscu zachowując wymaganą powierzchnię zderzenia.
- Zaznaczyć orientacyjne miejsca styku słupów z gruntem.

Rozstaw betonów:



### UWAGA !

Wszystkie czynności należy wykonywać zgodnie z zasadami BHP.  
W rozstawie betonów należy przyjąć tolerancję  $\pm 50$  mm.

## ETAP 2 – montaż konstrukcji

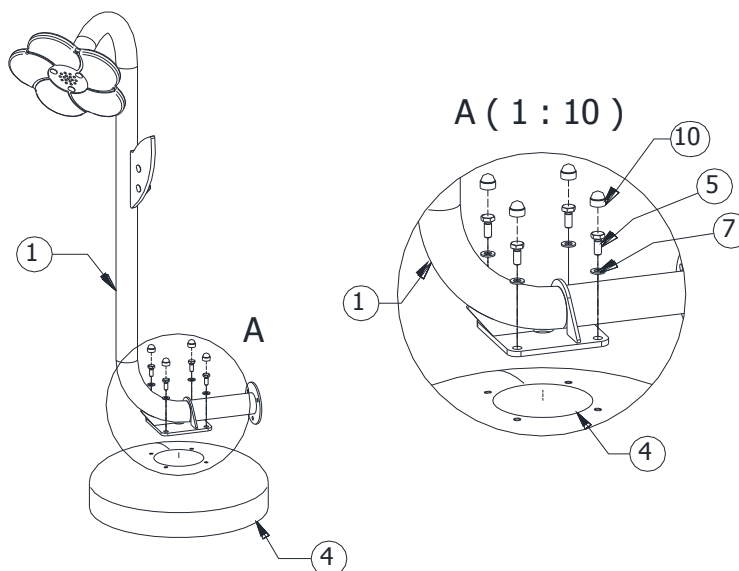
### 1. Wykaz elementów

NR	NAZWA CZĘŚCI	WYMIAR	SZT.	NORMA
1	Słuchawka		2	
2	Łącznik		1	
3	Uszczelnienie	121x121x2	2	
4	Fundament	O500-4D	2	
5	Śruba sześciokątna	M10 x 25	8	DIN 933
6	Śruba z łbem półkolistym	M10 x 25	6	ISO 7380
7	Podkładka	$\varnothing 20 \times \varnothing 10,5 \times 2$ (M10)	14	DIN 125
8	Podkładka sprężysta	$\varnothing 18,1 \times \varnothing 10 \times 2,2$ (M10)	6	DIN 127
9	Nakrętka kołpakowa	M10 - 1,5	6	DIN 1587
10	Maskownica śruby	M10	8	

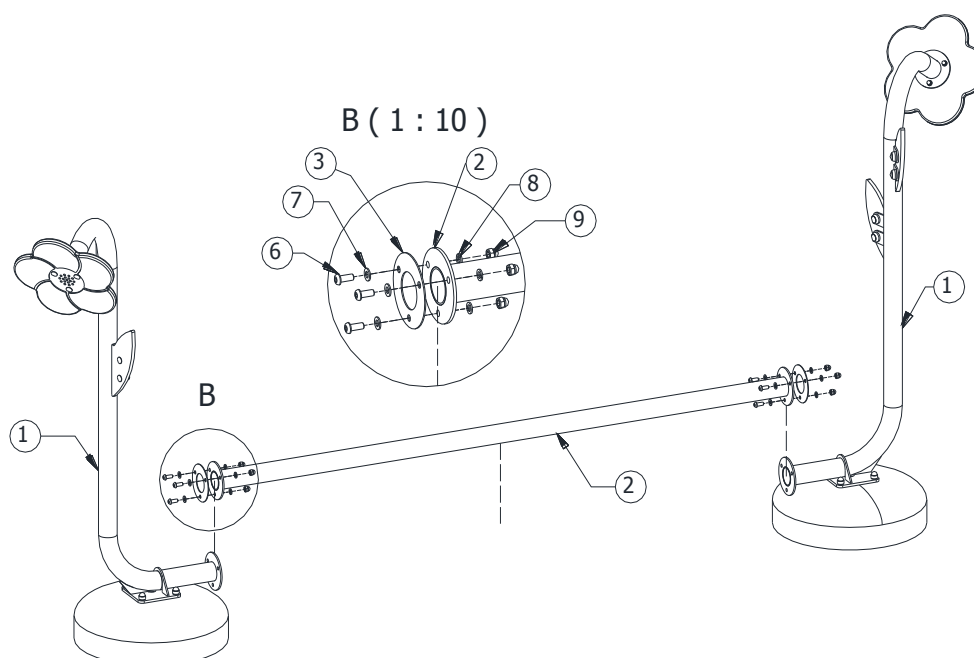


## 2. Schemat montażu

- Wyznaczyć położenie fundamentów,
- Darni (jeżeli występuje) wyciąć, odłożyć na bok, wykopać otwory pod fundamenty i łącznik na pożądaną głębokość,
- Wstawić fundamenty do otworów,
- Wstawić i zamontować słuchawki (poz. 1) do fundamentów (poz.4) za pomocą poz. 5, 7, 10,



- Połączyć po ziemię zespoły słuchawek (poz.1) oraz łącznikiem (poz.2) za pomocą poz. 6, 7, 8, 9. Pomiędzy flanszami słuchami i łącznika należy umieścić uszczelnienie (poz. 3)



- Wypoziomować i wypionować konstrukcję sprawdzając, czy znak poziomy podstawowego pokrywa się z poziomem terenu
- Usunąć powstałe luzy w połączeniach.
- Zasypać otwory ziemią, ubić i wyrównać darnią (jeżeli występuje) do poziomu gruntu.
- Zamontować tabliczkę znamionową.