

Instrukcja montażu



Temat/Nazwa:

Stołek betonowy bez oparcia

Utworzenie:

2010-02-18

Symbol:

0050

Przeznaczenie:

Komunalne

Skala:

1:20

Uwagi:

Bez oparcia, do postawienia.

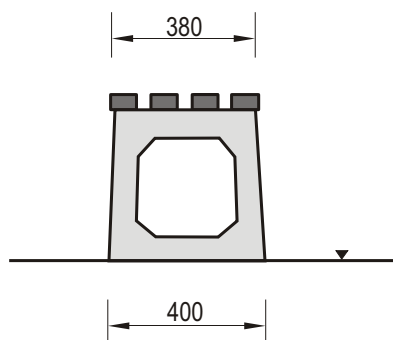
Zasady ogólne

Urządzenie montować zgodnie z projektem zagospodarowania terenu, a w przypadku jego braku, z zachowaniem poniższych zasad:

- Montaż urządzeń dokonać z zachowaniem odpowiednich stref bezpieczeństwa i użytkowania sąsiednich urządzeń istniejących oraz planowanych, zgodnie z zasadami zawartymi w PN EN 1176.
- W strefie funkcjonowania urządzenia należy zapewnić nawierzchnię w zależności od możliwości swobodnego upadku dla danego urządzenia zgodnie z PN EN 1177.
- Montaż urządzenia należy wykonać na terenie równym i płaskim, niezwłocznie po dostarczeniu na miejsce budowy, zabezpieczając obszar prac montażowych przed osobami niepowołanymi.
- Podczas prac montażowych stosować się do instrukcji montażu danego urządzenia.
- Montaż urządzeń w terenie należy rozpocząć od dokładnego wyznaczenia miejsc montażu wszystkich urządzeń z zachowaniem odpowiednich stref bezpieczeństwa dla każdego urządzenia.
- Strefy bezpieczeństwa nie powinny na siebie zachodzić.
- Do montażu urządzeń należy użyć odpowiednich narzędzi i środków technicznych.

Sposób montażu

1. Montaż urządzenia rozpoczynamy od zaplanowania ułożenia go w terenie, zwracając uwagę na elementy sąsiadujące. W tym celu należy skorzystać z przymiaru metrowego, mając na uwadze na ciągi komunikacyjne wokół urządzenia.
2. Sposób montażu urządzenia przedstawia poniżej.



3. Stołek betonowy 0050 przeznaczony jest do postawienia na utwardzone podłoże.
4. Podłoże pod stołek powinno być równe i stabilne, aby wszystkie nogi stołka pewnie się opierały i w trakcie użytkowania nie zapadały się w grunt.
5. Teren po montażu należy posprzątać, a ewentualne nierówności w czasie użytkowania wyrównywać gruntem, aby zapobiec powstawaniu kałuż wokół stołka.

Zalecenia i uwagi

- Miejsce montażu należy uzgodnić z właścicielem lub zarządcą terenu.
- Należy zwrócić szczególną uwagę aby umiejscowienie urządzeń nie narażało innych użytkowników np. nie blokowało dróg pożarowych, dostawczych i dróg dojazdu służb ratowniczych.

UWAGA ! Urządzenie należy stosować zgodnie z jego przeznaczeniem.