

## KARTA TECHNICZNA

### STOLIK BETONOWY DO POSTAWIENIA

### ŁAWKI BEZ OPARĆ

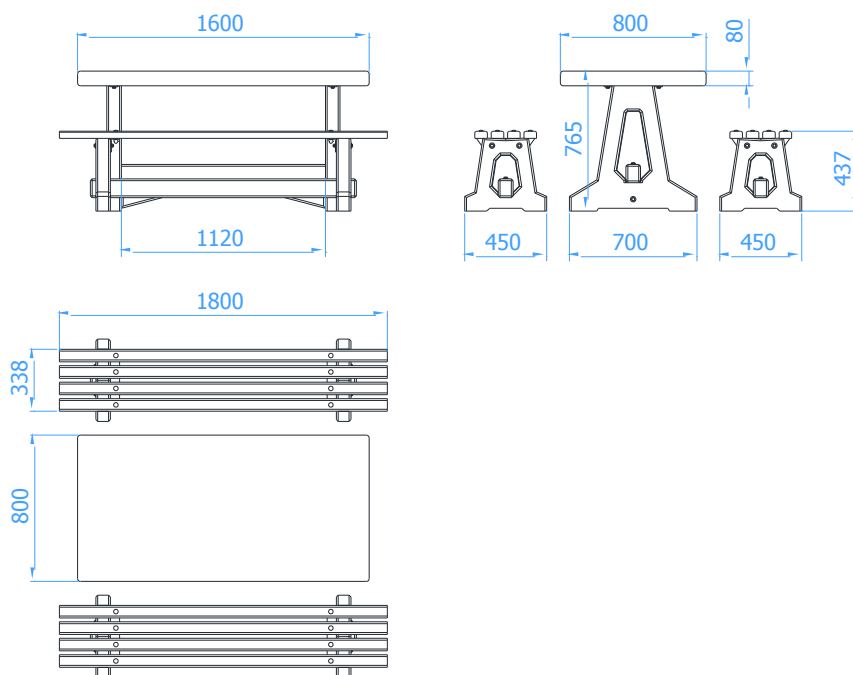
Numer katalogowy: 5350, 5351, 5352, 5354

Obowiązuje od: 18-03-2024

**Wymiary urządzenia**  
(dł. x szer. x wys.) 1,80 x 1,85 x 0,77 m



#### Wymiary urządzenia



#### Opis techniczny

- Konstrukcja wykonana z wibrowanego betonu klasy C25/30.
- Szlifowany i lakierowany blat stołu jest wysoce odporny na działanie czynników atmosferycznych.
- Obrzeże blatu wykończone profilowaną listwą aluminiową.
- Siedziska ławek wykonane z tworzywa sztucznego.

## KARTA TECHNICZNA

### Warianty urządzenia

5350 – Wariant z blatem do gry w karty



5351 - Wariant z blatem do gry w karty i szachy



5352 - Wariant z blatem do gry w szachy x2



5354 - Wariant z blatem do gry w szachy i chińczyka

