



Temat/Nazwa:
Ławka betonowa, z oparciem

Utworzenie:
2010-02-18

Symbol:
0060, 0260

Przeznaczenie:
Komunalne

Skala:
1:20

Uwagi:
Z oparciem, do postawienia.

Instrukcja montażu

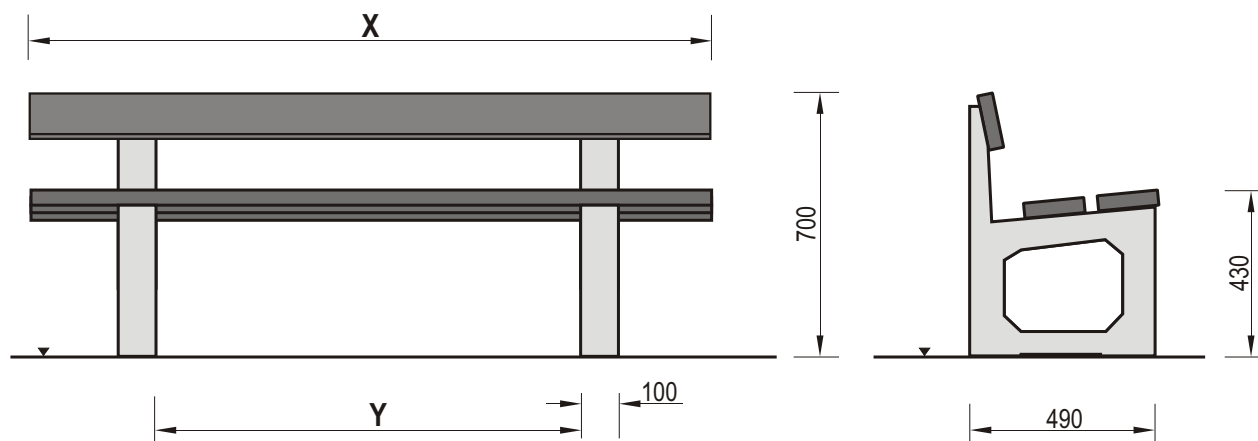
Zasady ogólne

Urządzenie montować zgodnie z projektem zagospodarowania terenu, a w przypadku jego braku, z zachowaniem poniższych zasad:

- Montaż urządzeń dokonać z zachowaniem odpowiednich stref bezpieczeństwa i użytkowania sąsiednich urządzeń istniejących oraz planowanych, zgodnie z zasadami zawartymi w PN EN 1176.
- W strefie funkcjonowania urządzenia należy zapewnić nawierzchnię w zależności od możliwości swobodnego upadku dla danego urządzenia zgodnie z PN EN 1177.
- Montaż urządzenia należy wykonać na terenie równym i płaskim, niezwłocznie po dostarczeniu na miejsce budowy, zabezpieczając obszar prac montażowych przed osobami niepowołanymi.
- Podczas prac montażowych stosować się do instrukcji montażu danego urządzenia.
- Montaż urządzeń w terenie należy rozpocząć od dokładnego wyznaczenia miejsc montażu wszystkich urządzeń z zachowaniem odpowiednich stref bezpieczeństwa dla każdego urządzenia.
- Strefy bezpieczeństwa nie powinny na siebie zachodzić.
- Do montażu urządzeń należy użyć odpowiednich narzędzi i środków technicznych.

Sposób montażu

1. Montaż urządzenia rozpoczynamy od zaplanowania ułożenia go w terenie, zwracając uwagę na elementy sąsiadujące. W tym celu należy skorzystać z przymiaru metrowego, mając na uwadze na ciągi komunikacyjne wokół urządzenia.
2. Sposób montażu urządzenia przedstawia poniżej.



Art. nr	X	Y
0060	2000	1350
0260	1500	850

3. Ławka betonowa 0060 i 0260 przeznaczona jest do postawienia na utwardzone podłoże.
4. Nogi ławki łączymy z listwami siedziska i oparcia za pomocą śrub zamkowych. Po skręceniu konstrukcja powinna być stabilna i bez luzów.
5. Podłoże pod ławkę powinno być równe i stabilne, aby wszystkie nogi ławki stały stabilnie i w trakcie użytkowania nie zapadały się w grunt.
6. Teren po montażu należy posprzątać, a ewentualne nierówności w czasie użytkowania wyrównywać gruntem, aby zapobiec powstawaniu kałuż wokół ławki.

Zalecenia i uwagi

- Miejsce montażu należy uzgodnić z właścicielem lub zarządcą terenu.
- Należy zwrócić szczególną uwagę aby umiejscowienie urządzeń nie narażało innych użytkowników np. nie blokowało dróg pożarowych, dostawczych i dróg dojazdu służb ratowniczych.

UWAGA ! Urządzenie należy stosować zgodnie z jego przeznaczeniem.