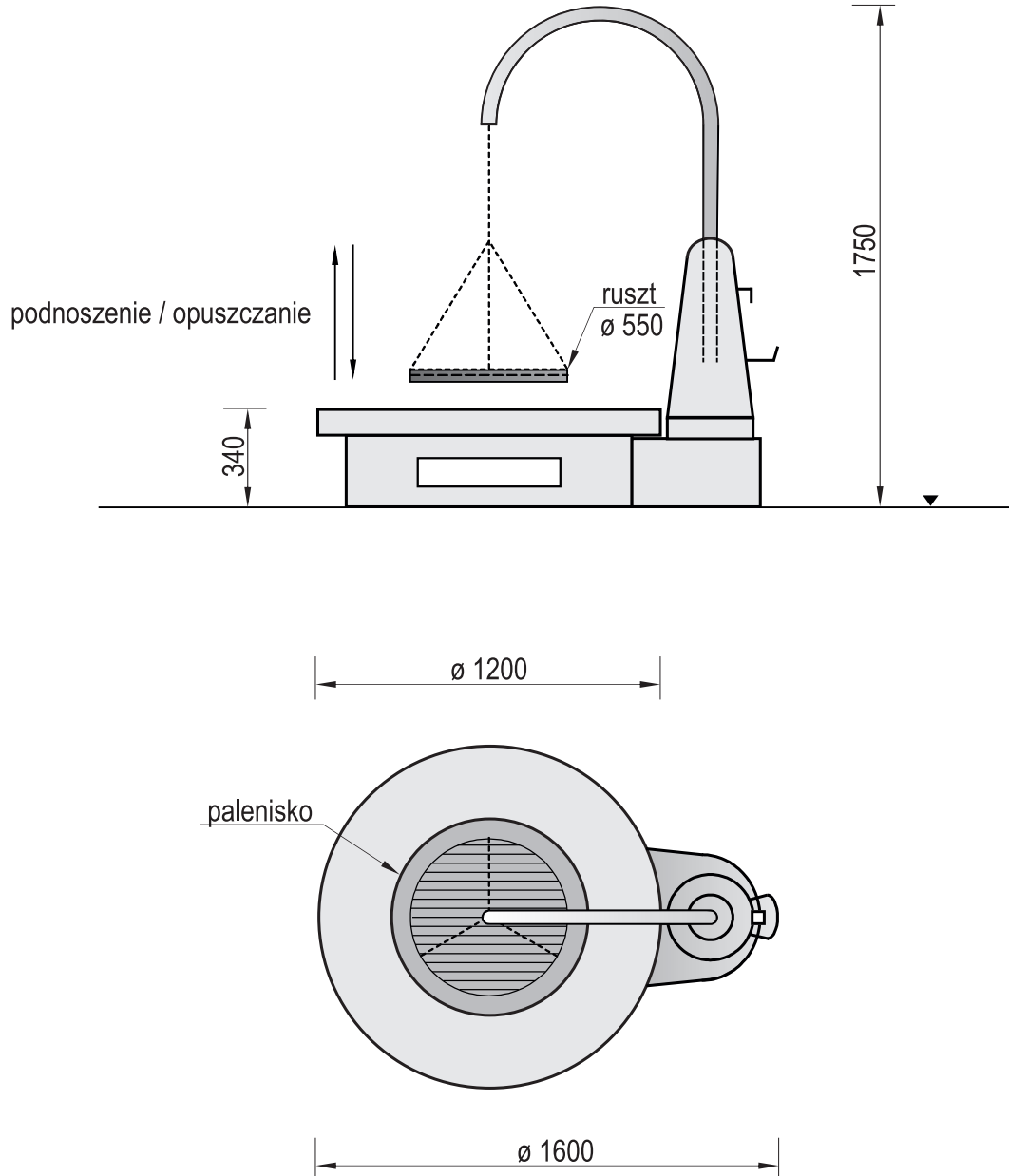




Nazwa produktu: Grill betonowy okrągły	Utworzenie: 2015-04-08	Symbol: 6200	Przeznaczenie: Mała Architektura	Skala: 1:25
	Materiały: Elementy i rury stalowe, beton, plastik		Waga: 710kg	Uwagi:



Charakterystyka urządzenia

- Urządzenie przeznaczone do zastosowania na wolnym powietrzu
- Konstrukcja urządzenia wykonana jest z betonu klasy B30, malowanego farbą do podłoża betonowych
- Palenisko wykonane jest z betonu odpornego na temperatury do 1350°C
- Ruszt wykonany ze stali nierdzewnej odpornej na wilgoć i wysoką temperaturę
- Grill ze względu na swoją wagę jest stabilny i nie wymaga kotwienia w gruncie
- Dla komfortu pracy i bezpieczeństwa, wysokość rusztu nad paleniskiem jest regulowana
- Obrzeże blatu wykonane z listwy aluminiowej zabezpieczającej przed uderzeniami i obciążeniami
- Wokół paleniska znajduje się blat wykorzystywany jako stół do przygotowania i spożycia potraw

UWAGA ! Urządzenie należy wykorzystywać wyłącznie zgodnie z jego przeznaczeniem.