

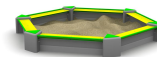
INSTRUKCJA MONTAŻU

Obowiązuje od: 30-04-2021 r.

INSTRUKCJA MONTAŻU URZĄDZENIA:

650 PIASKOWNICA MODUŁOWA SZEŚCIOKĄTNA



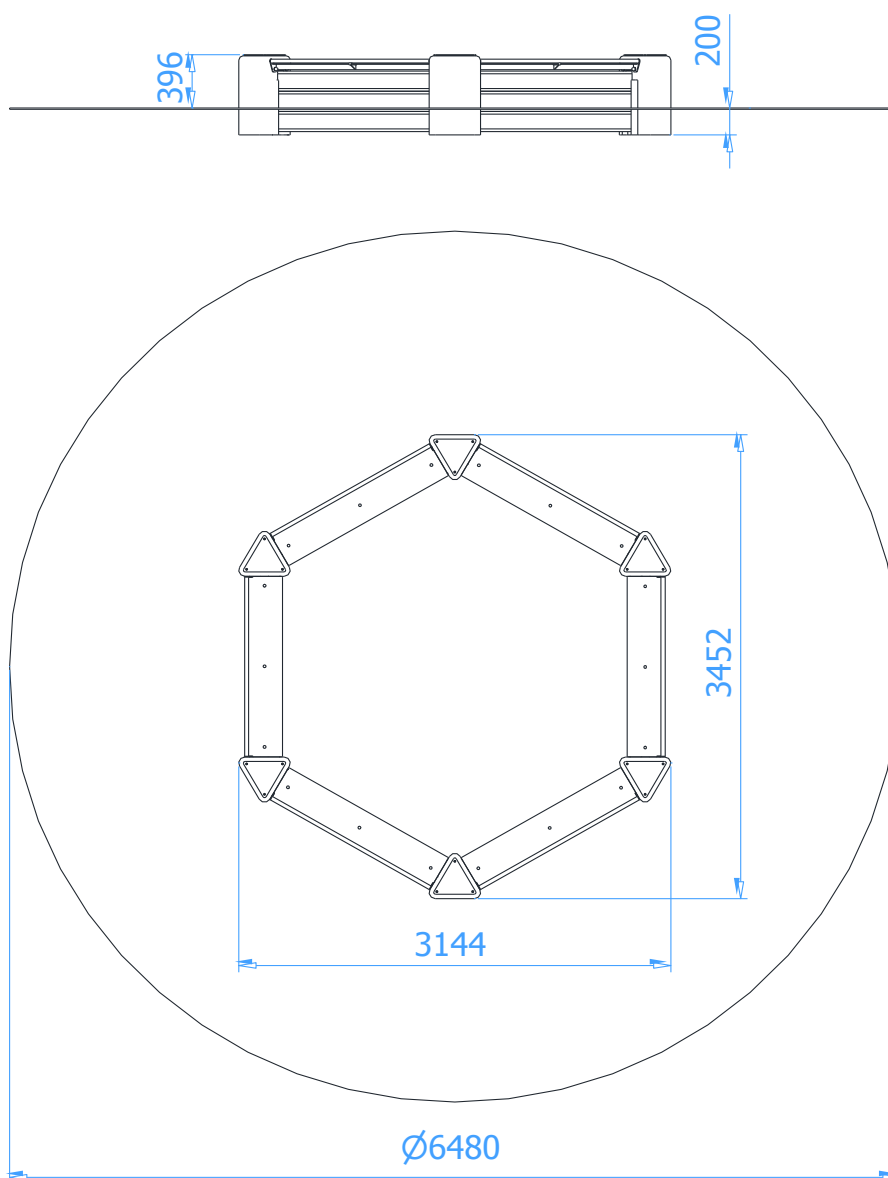


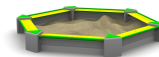
SPIS TREŚCI

WSTĘP.....	2
ETAP 1 – prace przygotowawcze.....	4
ETAP 2 – montaż konstrukcji.....	5
1. Wykaz elementów.....	5
2. Schemat montażu.....	5

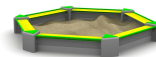
WSTĘP

- Maksymalna wysokość swobodnego upadku: 0,40 m
- Głębokość fundamentowania: 0,20 m
- Powierzchnia zderzenia: $\varnothing 6,48$ m
- Montaż piaskownicy nie uwzględnia wypełnienia jej piaskiem





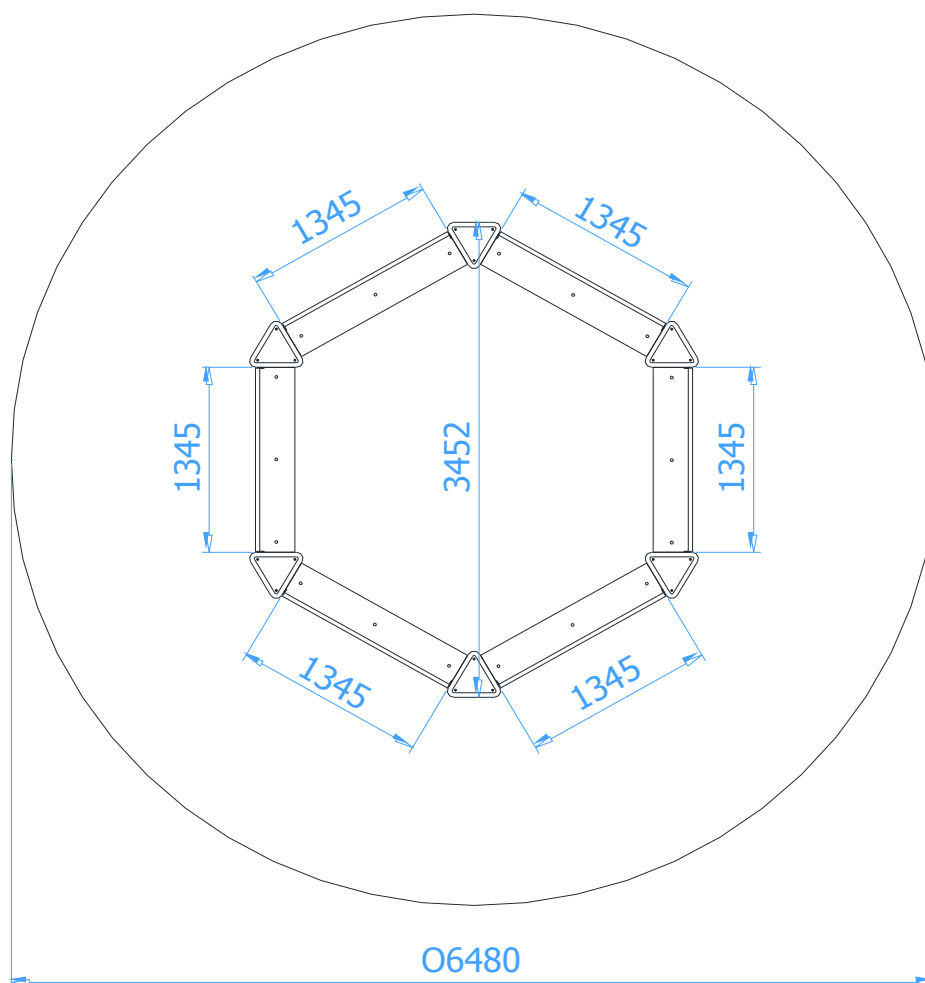
powierzchnia
zderzenia



ETAP 1 – prace przygotowawcze

- Miejsce prac montażowych zabezpieczyć przed przebywaniem osób niepowołanych.
- Konstrukcję ustawić w pożądanym miejscu zachowując wymaganą powierzchnię zderzenia.

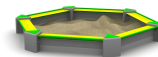
Rozstaw betonów i wymiary strefy bezpieczeństwa:



UWAGA !

Wszystkie czynności należy wykonywać zgodnie z zasadami BHP.

W rozstawie betonów należy przyjąć tolerancję ± 50 mm.



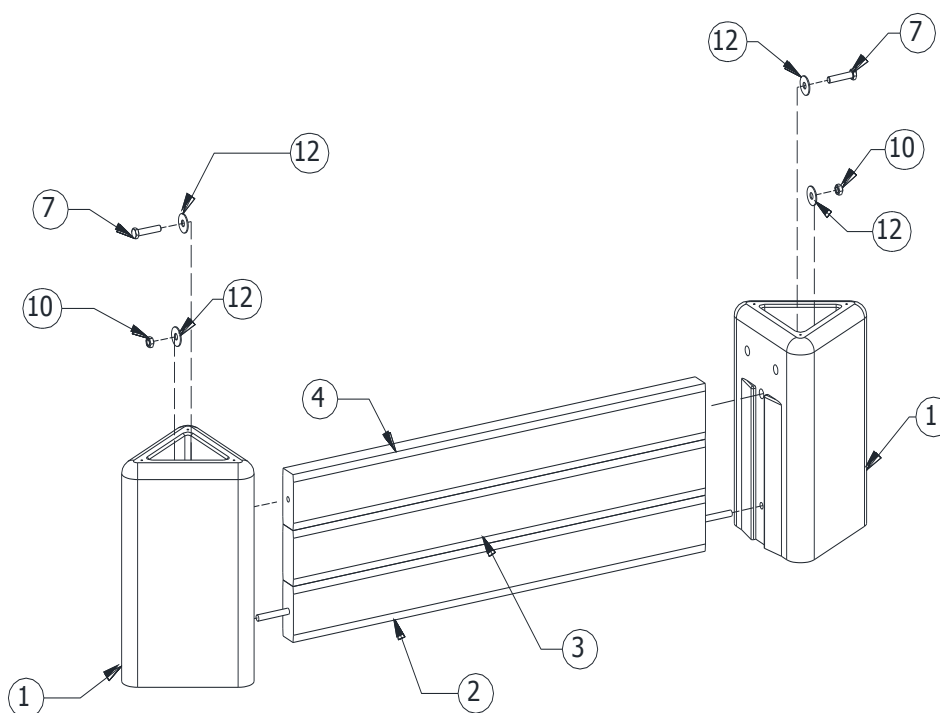
ETAP 2 – montaż konstrukcji

1. Wykaz elementów

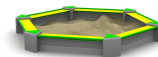
NR	NAZWA CZĘŚCI	WYMIAR	SZT.	NORMA
1	Słupek trójkątny	374x348x590	6	
2	Belka ze szpilką 1350	60x150x1350	6	
3	Belka ślepa 1350	60x150x1350	6	
4	Belka z gwintem 1350	60x150x1350	6	
5	Siedzisko stalowe		6	
6	Płyta kaptur	308x270x6	6	
7	Śruba sześciokątna	M16 x 75	12	DIN 931
8	Śruba sześciokątna	M12 x 80	24	DIN 931
9	Śruba wpuszczana	M6 x 20	18	DIN 7991
10	Nakrętka	M16	12	DIN 934
11	Nakrętka	M12	24	DIN 934
12	Podkładka	Ø50xØ17x3 (M16)	24	DIN 9021
13	Podkładka	Ø37xØ13x3 (M12)	24	DIN 9021
14	Podkładka	Ø24xØ13x2,5 (M12)	24	DIN 125
15	Maskownica śruby	M12	24	

2. Schemat montażu

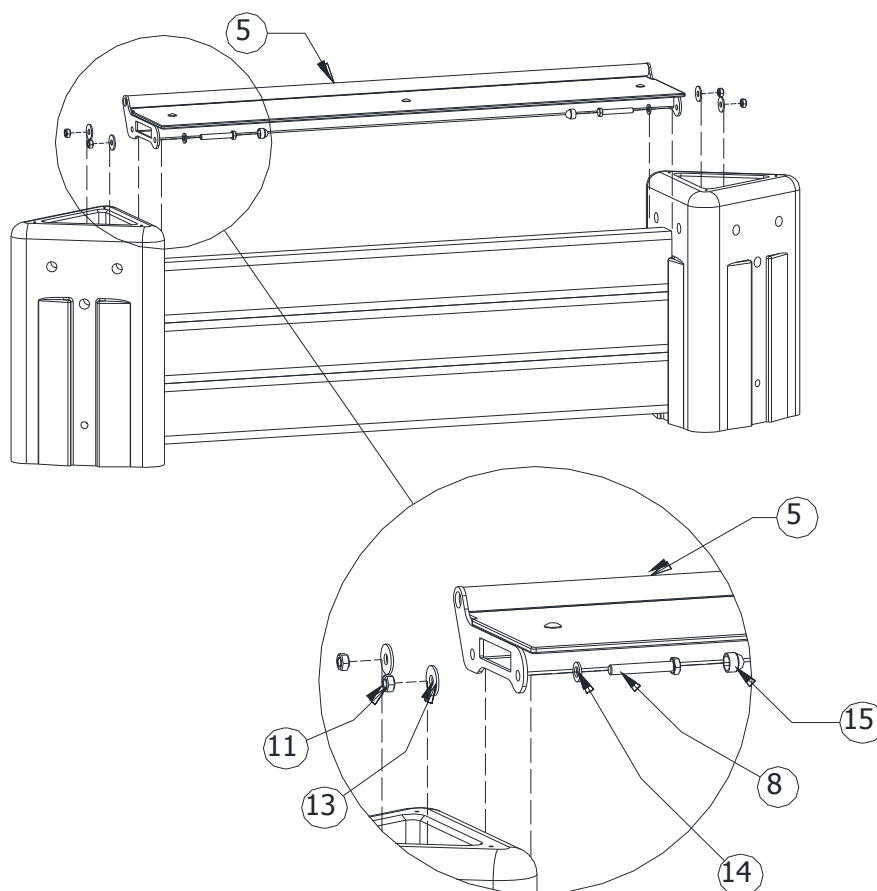
- Wyznaczyć położenie narożników,
- Darń (jeżeli występuje) wyciąć, odłożyć na bok, wykopać otwory pod narożniki i belki głębokość 200mm,
- Wstawić narożniki do otworów,
- Wstawić i zamontować belki do narożników,



Rys. Schemat montażu belek krótkich (1350mm)

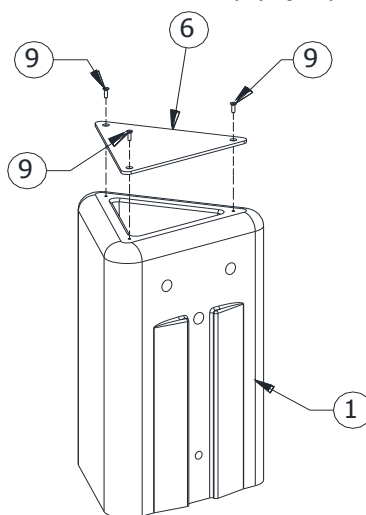


- Wstawić i zamontować siedziska,



Rys. Schemat montażu siedziska krótkiego (1350mm)

- Zamontować na górnej powierzchni narożników płytę kaptur,



Rys. Schemat montażu kapturów do narożników

- Wypoziomować i wypionować konstrukcję sprawdzając, czy znak poziomy podstawowego pokrywa się z poziomem terenu
- Usunąć powstałe luzy w połączeniach.
- Zasypać otwory ziemią, ubić i wyrównać darnią (jeżeli występuje) do poziomu gruntu.
- Zamontować tabliczkę znamionową.