

KARTA TECHNICZNA

STOLIK PRZEDSZKOLAK

DO WKOPANIA

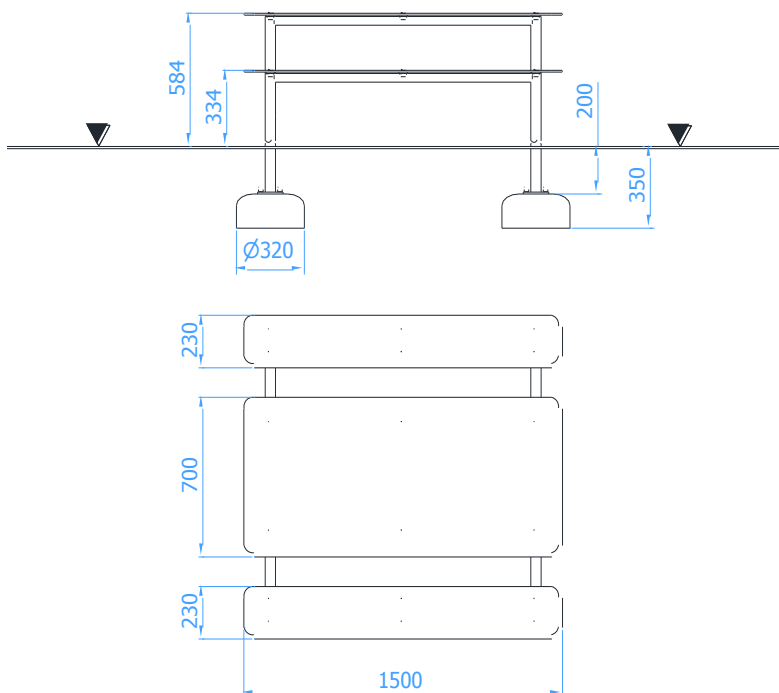
Numer katalogowy: 65A

Obowiązuje od: 02-08-2022

Wymiary urządzenia
(dł. x szer. x wys.) 1,5 x 1,42 x 0,59 m



Wymiary urządzenia



Opis techniczny

- Urządzenie wykonane z rur stalowych $\varnothing 48,3 \times 2,9$ mm oraz $\varnothing 38 \times 2,6$ mm,
- Błat oraz siedziska wykonane z płyty HPL o grubości 8 mm,
- Konstrukcja stalowa zabezpieczona antykorozyjnie,
- W komplecie znajdują się fundamenty wykonane z betonu C25/30, ułatwiające montaż.