

# INSTRUKCJA MONTAŻU

Obowiązuje od: 02-08-2022 r.

## INSTRUKCJA MONTAŻU URZĄDZENIA:

### 65A STOLIK PRZEDSZKOLAK DO WKOPANIA



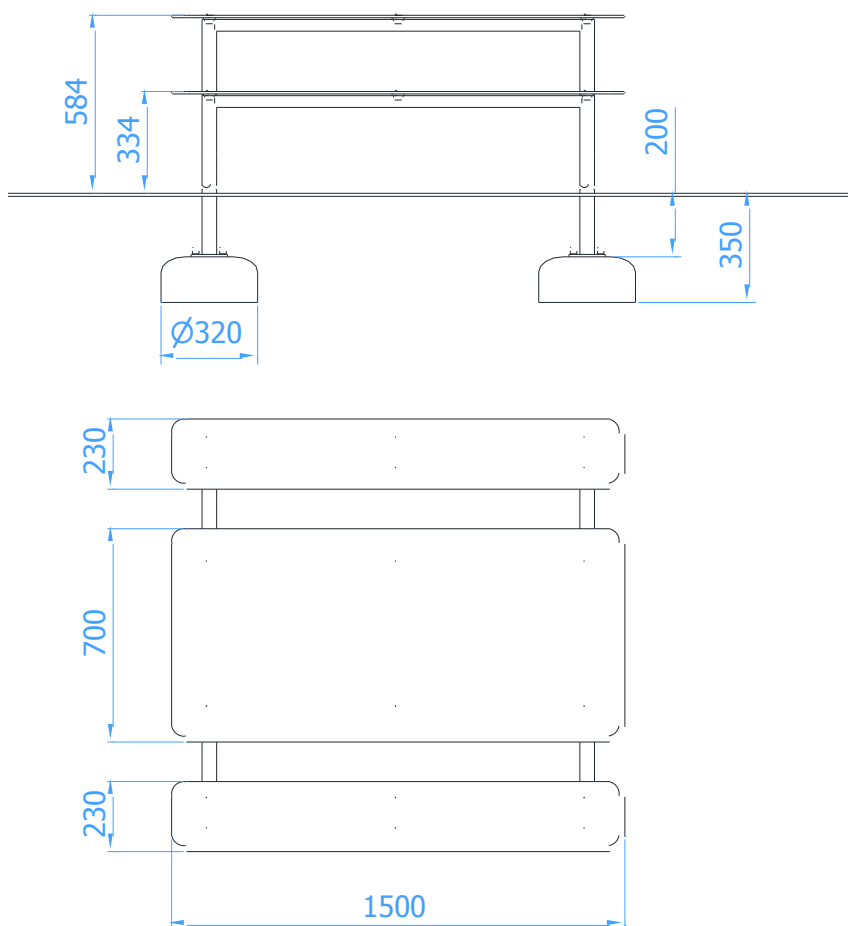


## SPIS TREŚCI

|                                    |   |
|------------------------------------|---|
| WSTĘP.....                         | 2 |
| ETAP 1 – prace przygotowawcze..... | 3 |
| ETAP 2 – montaż konstrukcji.....   | 3 |
| 1. Wykaz elementów.....            | 3 |
| 2. Schemat montażu.....            | 4 |

## WSTĘP

- Głębokość fundamentowania: 0,35 m

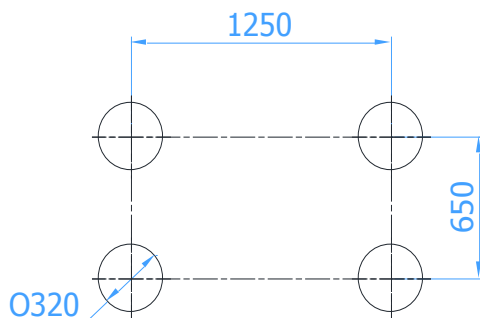




## ETAP 1 – prace przygotowawcze

- Miejsce prac montażowych zabezpieczyć przed przebywaniem osób niepowołanych.
- Konstrukcję ustawić w pożądanym miejscu zachowując wymaganą powierzchnię zderzenia.
- Zaznaczyć orientacyjne miejsca styku słupów z gruntem.

Rozstaw betonów:



### UWAGA !

Wszystkie czynności należy wykonywać zgodnie z zasadami BHP.

W rozstawie betonów należy przyjąć tolerancję  $\pm 50$  mm.

## ETAP 2 – montaż konstrukcji

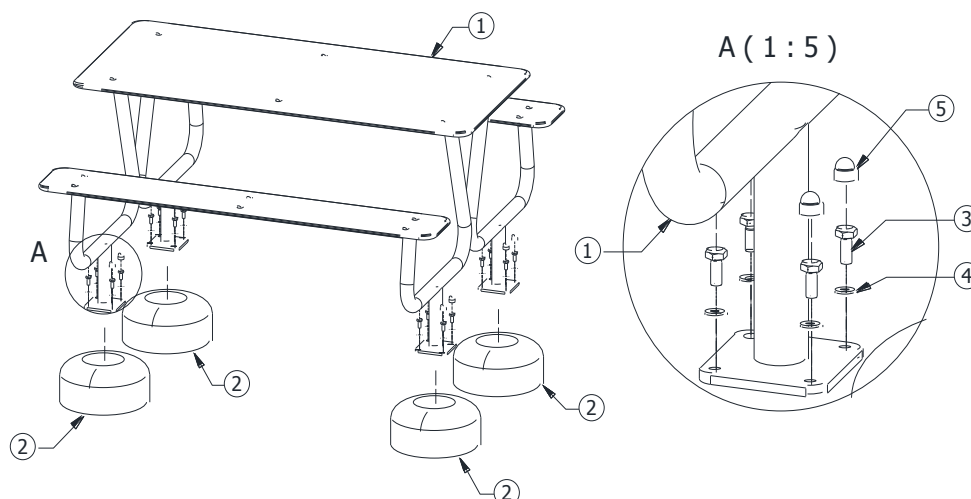
### 1. Wykaz elementów

| NR | NAZWA CZĘŚCI                             | WYMIAR  | SZT. | NORMA   |
|----|--|---|------|---------|
| 1  | Stolik metalowy przedszkolak do wkopania |   | 1    | 65A     |
| 2  | Fundament                                | O-320-4D  | 4    |         |
| 3  | Śruba sześciokątna                       | M10x25  | 16   | DIN 933 |
| 4  | Podkładka                                | $\varnothing 20 \times \varnothing 10,5 \times 2$ (M10) | 16   | DIN 125 |
| 5  | Maskownica śruby                         | M10   | 16   |         |



## 2. Schemat montażu

- Wyznaczyć położenie fundamentów,
- Darni (jeżeli występuje) wyciąć, odłożyć na bok, wykopać otwory pod fundamenty na pożądaną głębokość,
- Wstawić fundamenty do otworów,
- Wstawić i zamontować urządzenie do fundamentów,



- Wypoziomować i wypionować konstrukcję sprawdzając, czy znak poziomu podstawowego pokrywa się z poziomem terenu
- Usunąć powstałe luzy w połączeniach.
- Zasypać otwory ziemią, ubić i wyrównać darnią (jeżeli występuje) do poziomu gruntu.
- Zamontować tabliczkę znamionową.