

INSTRUKCJA MONTAŻU

Obowiązuje od: 02-08-2022 r.

INSTRUKCJA MONTAŻU URZĄDZENIA:

65 STOLIK PRZEDSZKOLAK DO POSTAWIENIA

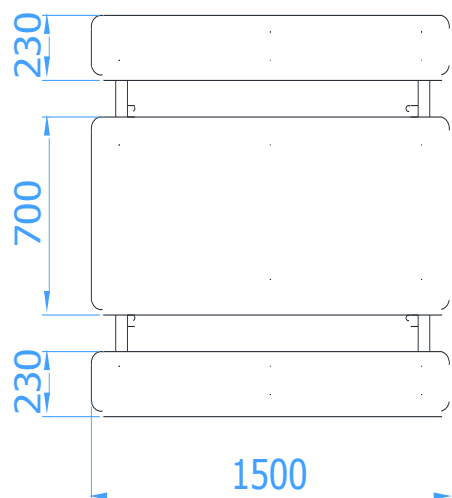
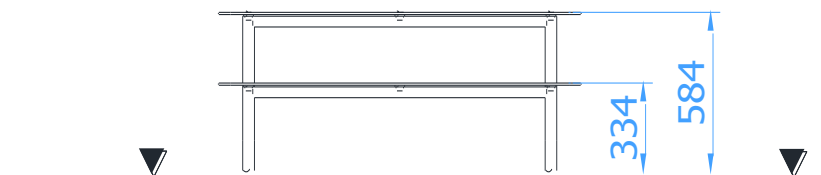




SPIS TREŚCI

WSTĘP.....	2
ETAP 1 – prace przygotowawcze.....	3
ETAP 2 – montaż konstrukcji.....	3
1. Wykaz elementów.....	3
2. Schemat montażu.....	3

WSTĘP





ETAP 1 – prace przygotowawcze

- Miejsce prac montażowych zabezpieczyć przed przebywaniem osób niepowołanych.
- Wszystkie czynności należy wykonywać zgodnie z zasadami BHP.

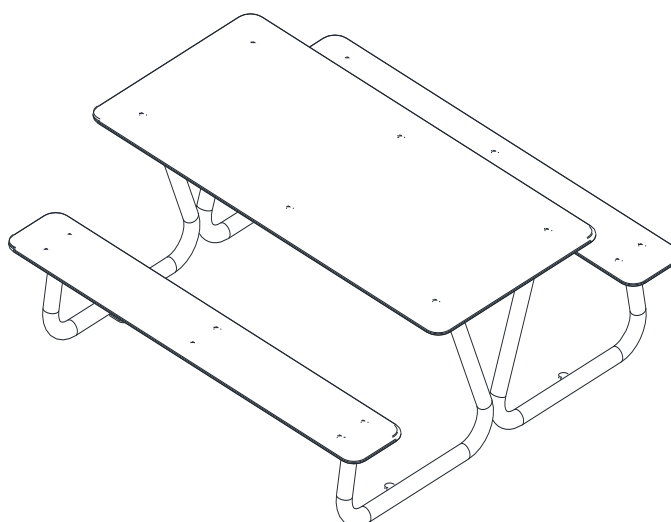
ETAP 2 – montaż konstrukcji

1. Wykaz elementów

NR	NAZWA CZĘŚCI	WYMIAR	SZT.	NORMA
1	Stolik przedszkolak do postawienia		1	65

2. Schemat montażu

- Wyznaczyć położenie urządzenia. Podłoże pod stół powinno być równe i stabilne, aby wszystkie nogi stały stabilnie i w trakcie użytkowania nie zapadały się w grunt.
- Ustawić urządzenie w wyznaczonym miejscu.



- Wypoziomować i wypionować konstrukcję sprawdzając, czy znak poziomu podstawowego pokrywa się z poziomem terenu.
- W razie potrzeby można stół zakotwić na stałe w gruncie.
- Zamontować tabliczkę znamionową.