

KARTA TECHNICZNA

STOLIK ZIELONA SZKOŁA

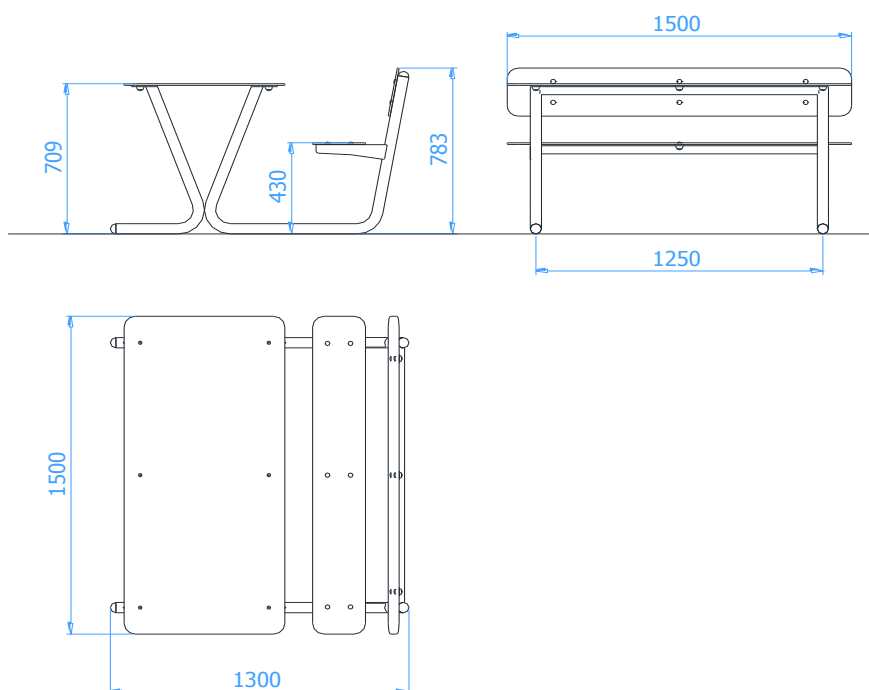
Numer katalogowy: 66

Obowiązuje od: 07-11-2018

Wymiary urządzenia
(dł. x szer. x wys.) 1,50 x 1,30x 0,79 m



Wymiary urządzenia



Opis techniczny

- Konstrukcja stalowa wykonana z rury $\varnothing 48,3 \times 2,9 \text{ mm}$ oraz $\varnothing 38 \times 2,6 \text{ mm}$,
- Błat, siedzisko oraz oparcie wykonane z płyty HPL o grubości 8 mm,
- Wszystkie elementy stalowe zabezpieczone antykorozyjnie,
- Stolik można dowolnie przemieszczać lub w razie potrzeby zakotwić do gruntu.