



Temat/Nazwa:

Gazon

Utworzenie:

2010-03-30

Symbol:

6801

Przeznaczenie:

Komunalne

Skala:

1:20

Materiał:

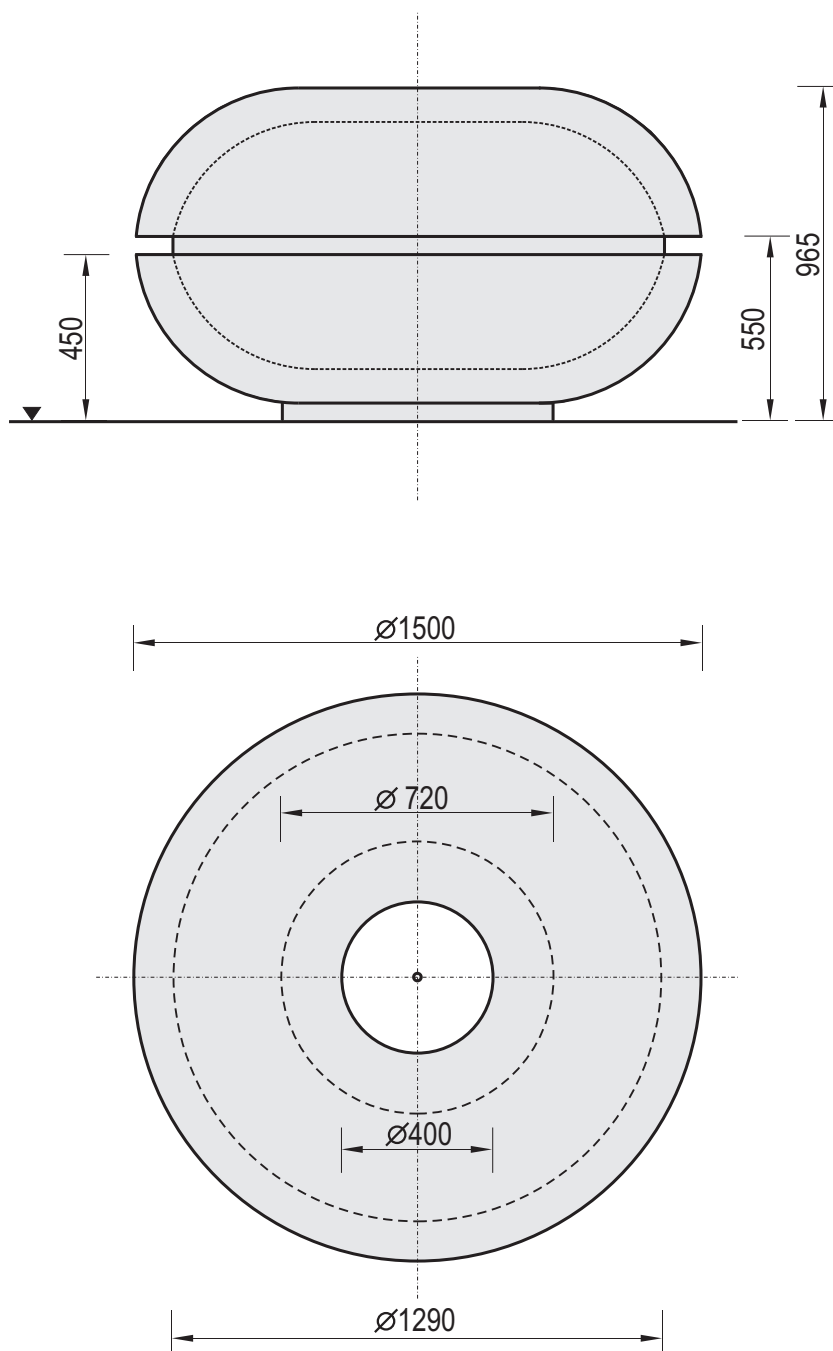
Elementy stalowe i betonowe.

Waga:

690kg

Uwagi:

Na drzewa



Charakterystyka urządzenia

- Konstrukcja urządzenia wykonana z wibrowanego betonu klasy B30, malowanego farbą akrylową do podłoży betonowych
- Podstawę urządzenia stanowi stalowy pierścień ocynkowany metodą ogniową
- Ze względu na technologię wykonania, urządzenie jest wysoce odporne na akty wandalizmu
- Urządzenie posiada odpływ dla wody z gleby i może być używane dla roślin wieloletnich z silnym systemem korzeniowym.

UWAGA ! Urządzenie należy stosować zgodnie z jego przeznaczeniem.