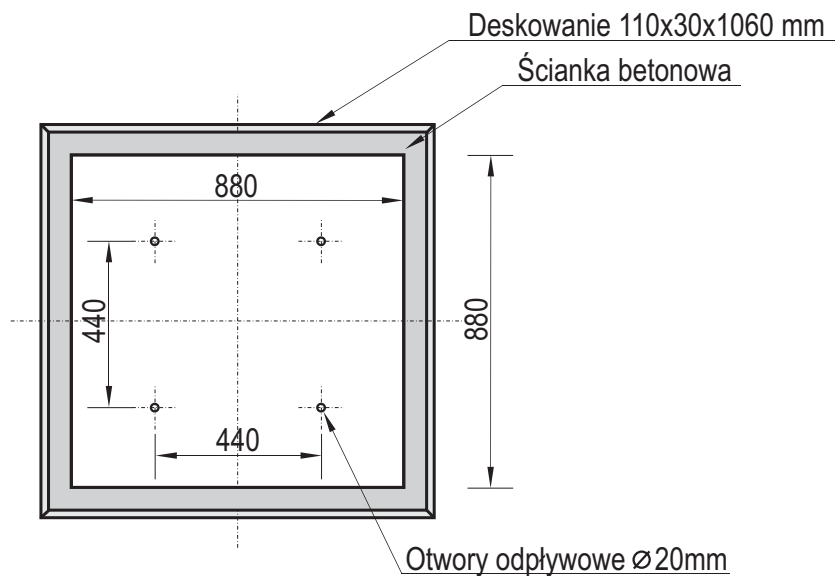
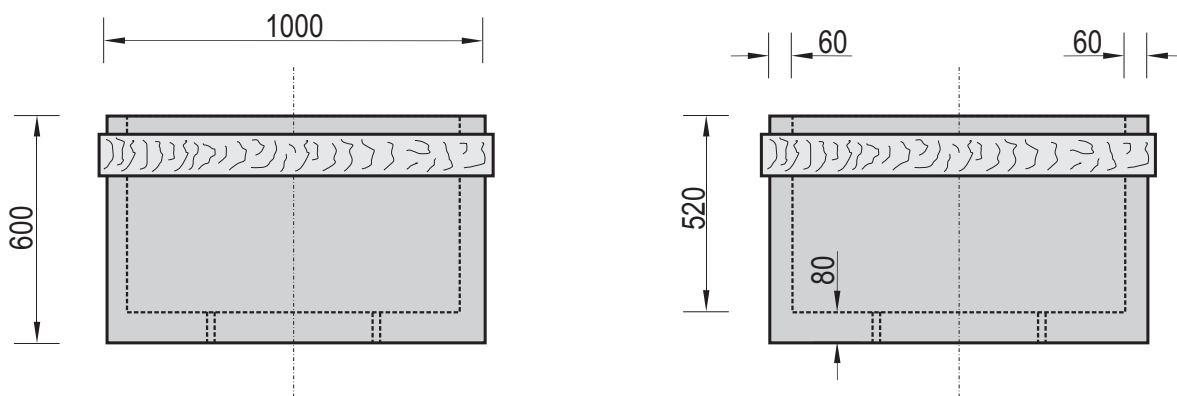




<b>Temat/Nazwa:</b> Gazon kwadratowy	<b>Utworzenie:</b> 2010-03-30	<b>Symbol:</b> 6803	<b>Przeznaczenie:</b> Komunalne	<b>Skala:</b> 1:20
<b>Materiał:</b> Elementy stalowe i betonowe.	<b>Waga:</b> 510kg	<b>Uwagi:</b> Na kwiaty lub małe drzewa.		



## Charakterystyka urządzenia

- Konstrukcja urządzenia wykonana z wibrowanego betonu klasy B30, malowanego farbą akrylową do podłoży betonowych
- Podstawę urządzenia stanowi stalowy pierścień ocynkowany metodą ogniową
- Ze względu na technologię wykonania, urządzenie jest wysoce odporne na akty wandalizmu
- Urządzenie posiada odpływ dla wody z gleby i może być używane dla roślin wieloletnich z silnym systemem korzeniowym.

**UWAGA ! Urządzenie należy stosować zgodnie z jego przeznaczeniem.**