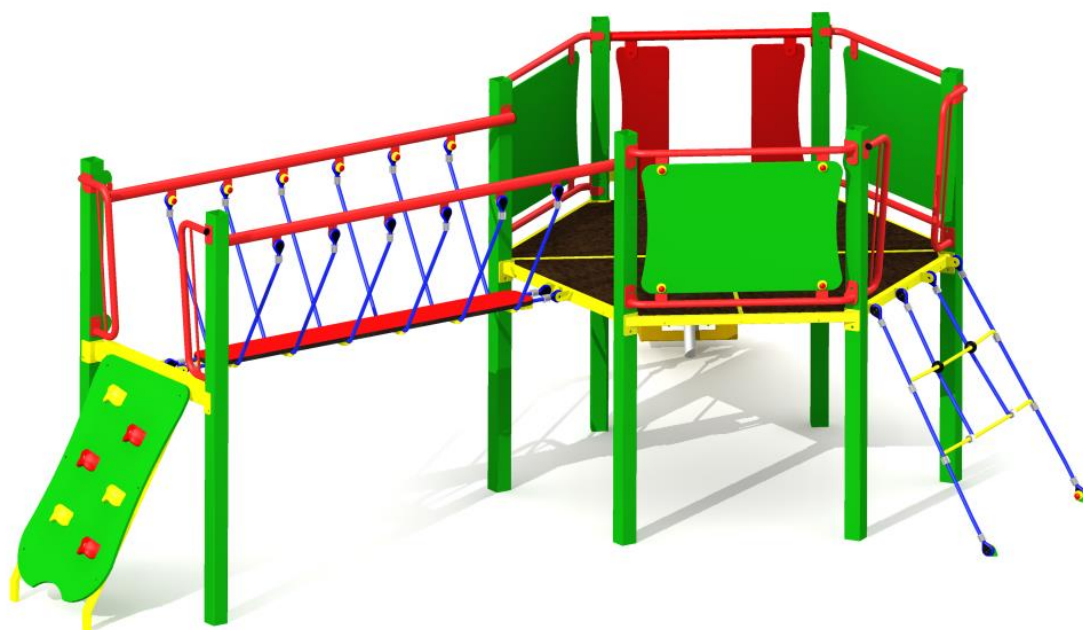
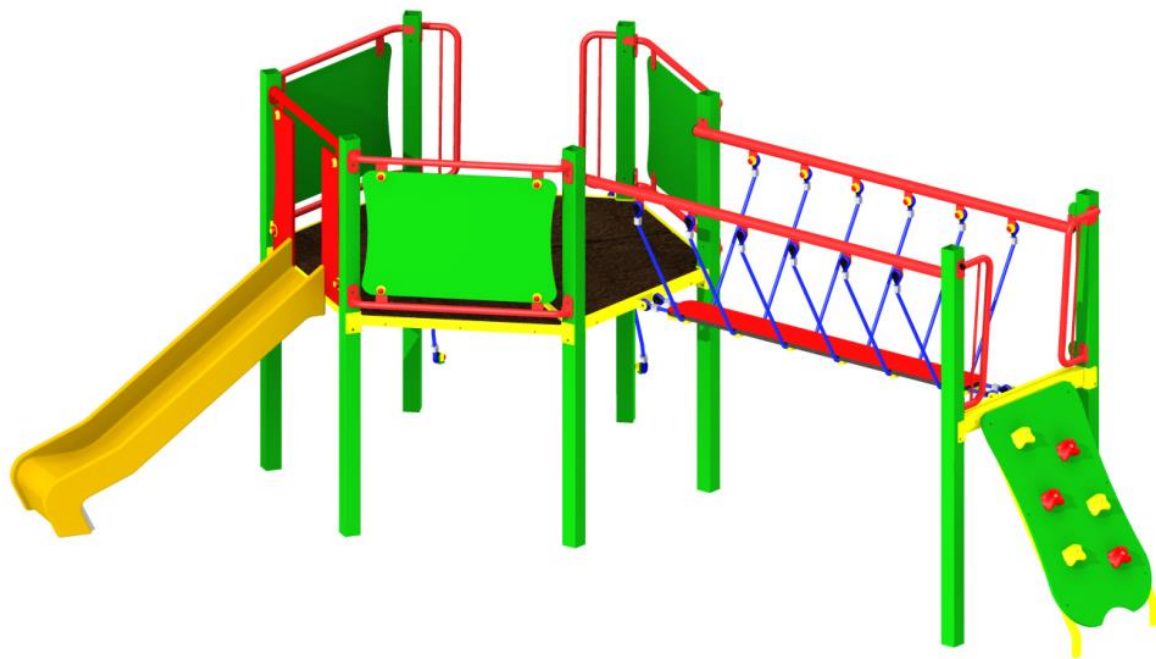


INSTRUKCJA MONTAŻU ZESTAW STANDARD 08A





SPIS TREŚCI

WSTĘP.....	2
ETAP 1 – wyznaczenie miejsca montażu	3
ETAP 2 – montaż konstrukcji	4
1. Przygotowanie otworów pod fundamentowanie	4
2. Montaż konstrukcji.....	5

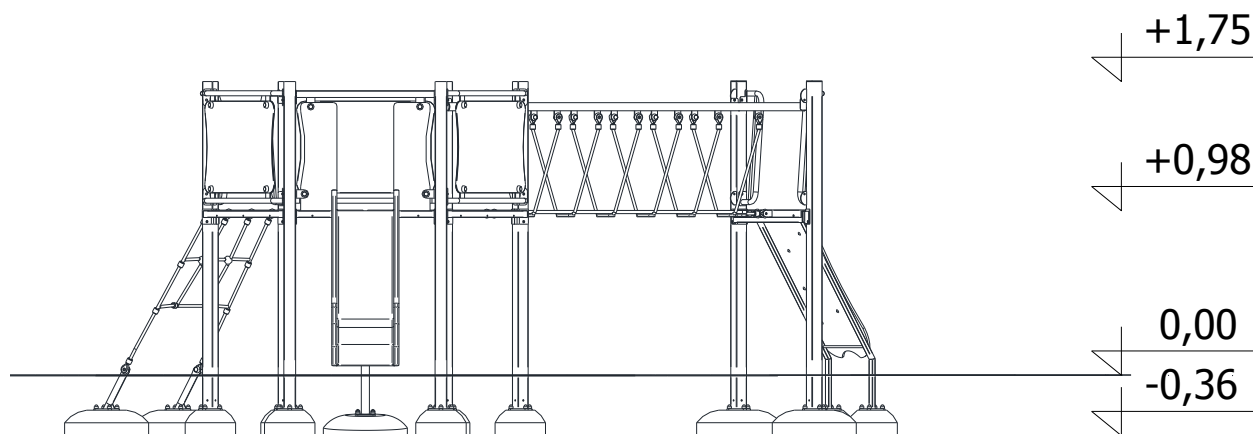
WSTĘP

Grupa wiekowa:	do 14 lat
Maksymalna wysokość swobodnego upadku:	0,98 m
Wymiary urządzenia (dł. x szer. x wys.)	3,99 x 4,49 x 1,75 m
Wymiary powierzchni zderzenia (dł. x szer.)	7,48 x 7,24 m
Głębokość fundamentowania	0,35 m

Dopuszczalna nawierzchnia amortyzująca

- Darń, gleba
- Kora – ziarno 20 do 80 mm, grubość min. 200mm + 100mm (na przemieszczenie)
- Wióry – ziarno 5 do 30 mm, grubość min. 200mm + 100mm (na przemieszczenie)
- Piasek – ziarno 0,2 do 2 mm, grubość min. 200mm + 100mm (na przemieszczenie)
- Żwir – ziarno 2 do 8 mm, grubość min. 200 mm+ 100mm (na przemieszczenie)
- Nawierzchnie syntetyczne o wymaganym wskaźniku HIC

Nawierzchnia amortyzująca powinna być wykonana na całej powierzchni zderzenia.

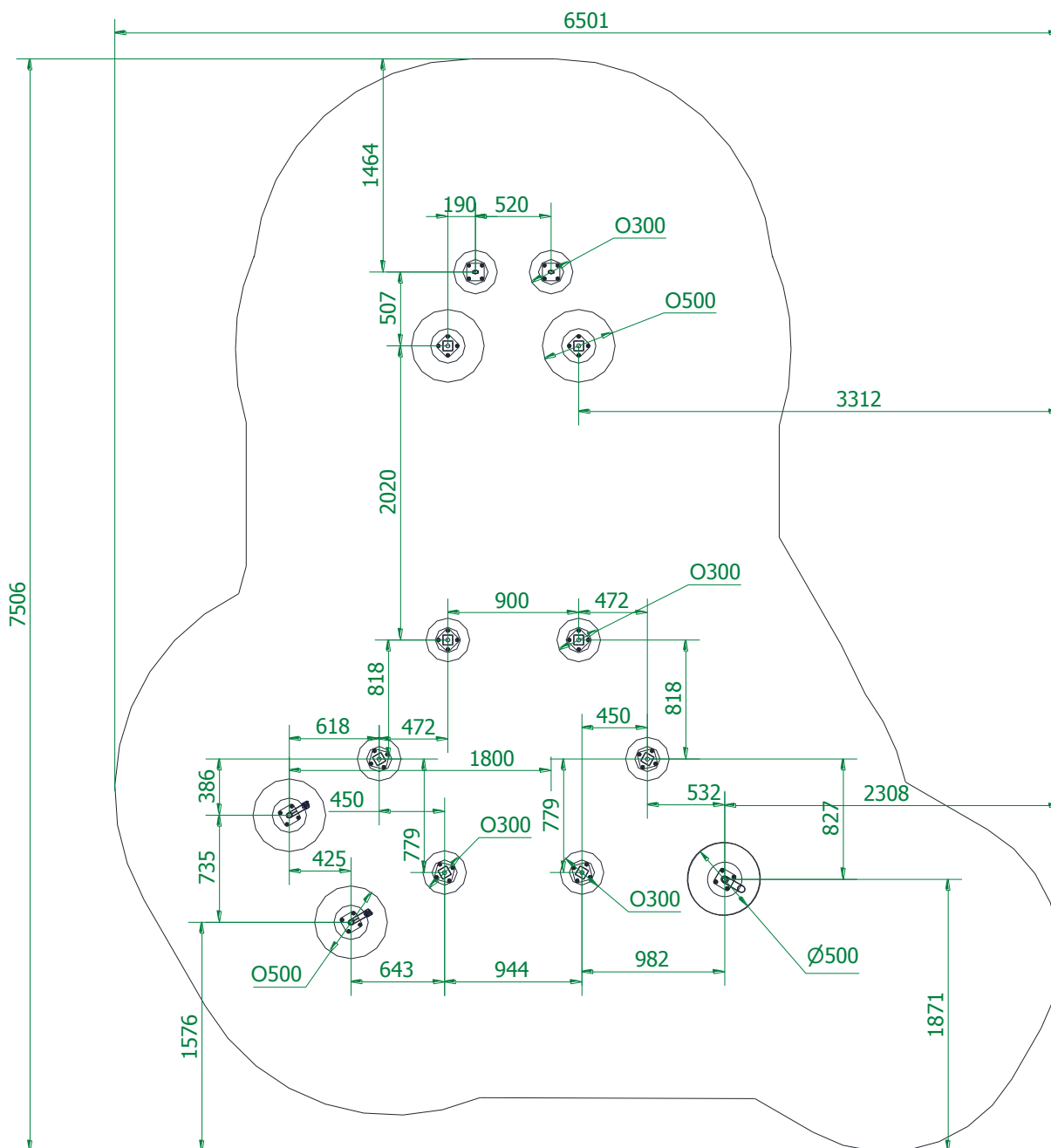




ETAP 2 – montaż konstrukcji

1. Przygotowanie otworów pod fundamentowanie

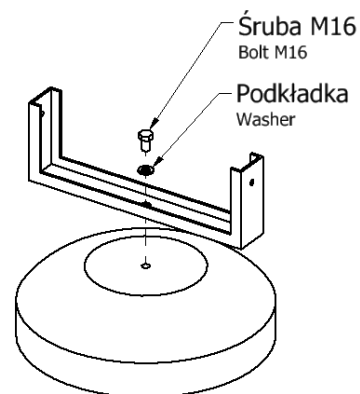
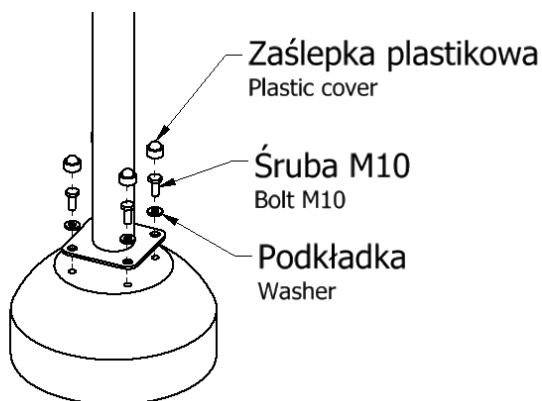
- W miejscu posadowienia fundamentów darń (jeżeli występuje) wyciąć, odłożyć na bok, wykopać otwory pod fundamenty na pożądaną głębokość,
- Jeżeli przewidziana jest nawierzchnia amortyzująca to należy wykorytować pod nawierzchnie z uwzględnieniem odpowiedniej głębokości zgodnie z informacjami wstępnymi, a następnie w miejscu posadowienia fundamentów wykopać otwory na pożądaną głębokość.
- Otwory pod fundamenty należy wykonać większe o 200-300 mm w celu możliwości wykonania ewentualnej korekty ustawienia.





2. Montaż konstrukcji

- Wstawić fundamenty wieży do otworów,
- Wypoziomować fundamenty względem siebie oraz poziomu 0
- Wstawić i przykręcić wieże do fundamentów,



- Sprawdzić wypoziomowanie i wypionowanie wieży,
- Sprawdzając, czy znak poziomu podstawowego pokrywa się z poziomem terenu i wprowadzić ewentualne korekty,
- Zamontować do boków wieży przewidziane moduły np. wejścia, zjeżdżalnie, czy ściankę.
Uwaga: Przed wkręceniem śrub nanieść na nie niewielką ilość dołączonego kleju do gwintów.
- Sprawdzić wypoziomowanie i wypionowanie konstrukcji,
- Na sąsiednich fundamentach wstawić i przykręcić kolejną wieżę,
- Zamontować przejście między wieżami oraz wypoziomować i wypionować do pierwszej wieży
- Czynności powtórzyć dla kolejnej wieży,
- Usunąć powstałe luzy w połączeniach,
- Zasypać otwory zagęszczając co 100 mm,
- Wykonać nawierzchnię, jeśli występuje,
- Zamontować tabliczkę znamionową.