

## KARTA TECHNICZNA

### ZESTAW 45

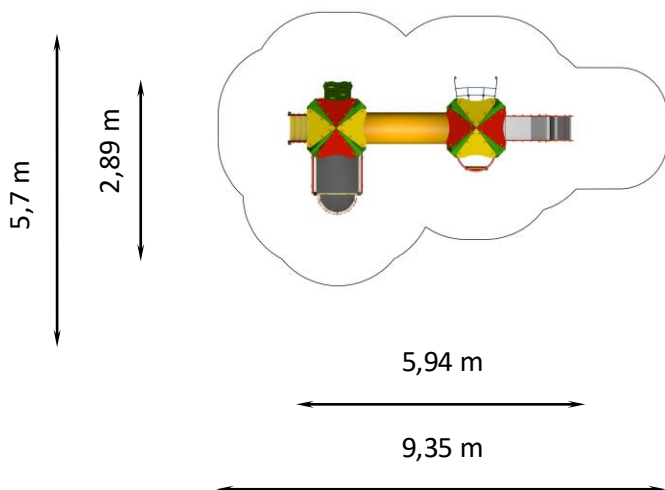
Numer katalogowy: 70045

Obowiązuje od: 2022-02-03

|  |                      |
|--|----------------------|
| <b>Maksymalna wysokość swobodnego upadku:</b>      | 0,98 m               |
| <b>Wymiary urządzenia (dł. x szer. x wys.)</b>     | 5,94 x 2,89 x 2,99 m |
| <b>Wymiary powierzchni zderzenia (dł. x szer.)</b> | 9,35 x 5,7 m         |



#### Wymiary powierzchni zderzenia



#### Dopuszczalna nawierzchnia amortyzująca

- Darń
- Kora - ziarno 20 do 80 mm, grubość min. 200mm
- Wióry - ziarno 5 do 30 mm, grubość min. 200mm
- Piasek lub żwir - ziarno 0,25 do 8 mm, grubość min. 200mm
- Nawierzchnie syntetyczne o wymaganych właściwościach amortyzujących

*Nawierzchnia amortyzująca powinna być wykonana na całej powierzchni zderzenia. Nawierzchnię sypką należy wykonać tak, aby jej grubość była o 100mm większa niż wartość minimalna podana powyżej.*

#### Opis techniczny

- Konstrukcja wykonana ze stali oraz płyt HDPE i HPL,
- Zjeżdżalnia z blachy chromowej oraz frezowanej płyty HDPE,
- Podest wykonany z antypoślizgowej sklejki wodoodpornej,
- Konstrukcja stalowa ocynkowana ogniowo oraz malowana proszkowo,
- W komplecie znajdują się fundamenty wykonane z betonu C25/30, ułatwiające montaż.

## KARTA TECHNICZNA

### Lista modułów

- SK-WDRL Drabinka linowa 980 x1szt
- SK-ZLK Zjeżdżalnia 980 x1szt
- SK-BR Bariera x2szt
- SK-WSDH Schody 980 x1szt
- SK-WSPS Wejście wspinaczkowe skos 980 x1szt
- SK-BK Balkonik x1szt
- SW-W4 Wieża 980 z dachem x2szt
- SK-D4 Dach czterospadowy-980 x2szt
- SK-PT Tunel x1szt
- SK-WDL Drabinka linowa 980 x1szt
- SW-W4 Wieża 980 x1szt

### Wizualizacja urządzenia

