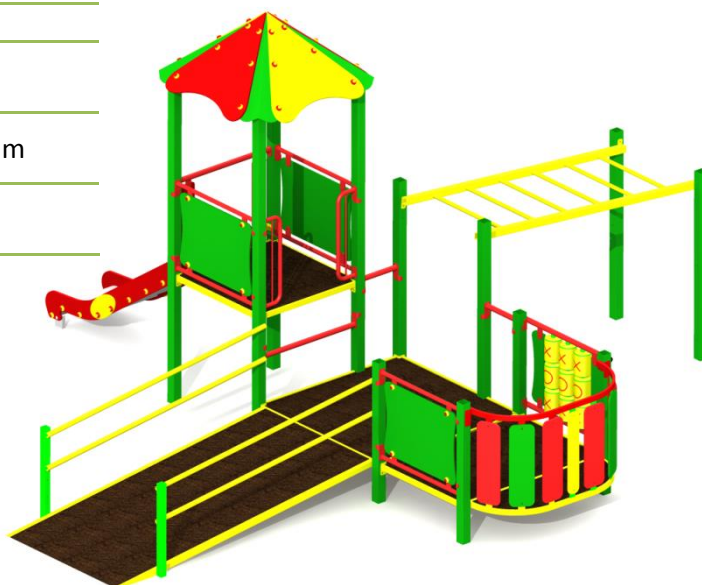


KARTA TECHNICZNA

ZESTAW INTEGRACYJNY 01

Numer katalogowy: 70071, 78071

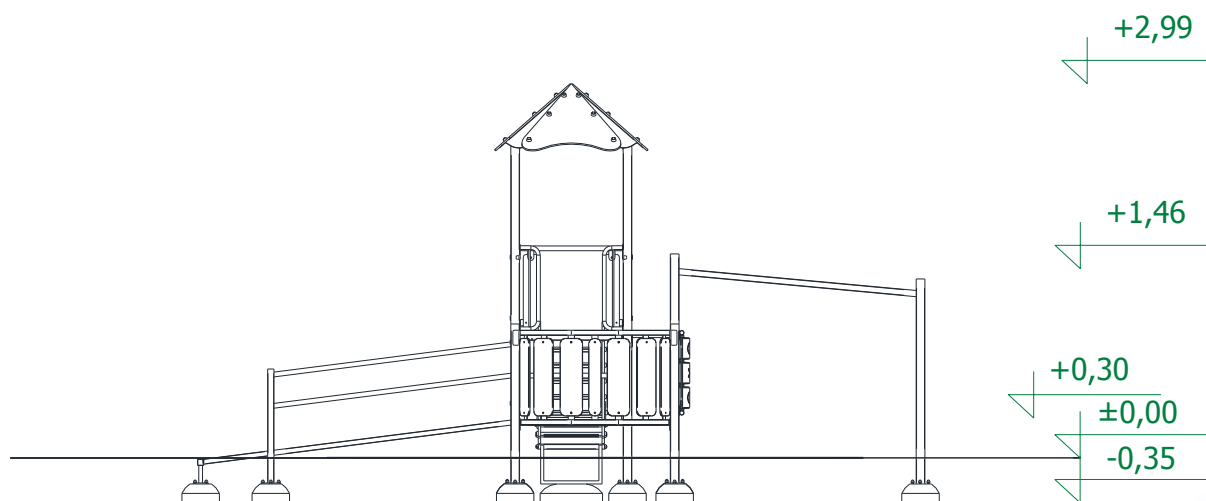
Grupa wiekowa:	do 14 lat
Maksymalna wysokość swobodnego upadku:	1,46 m
Wymiary urządzenia (dł. x szer. x wys.)	5,78 x 5,10 x 2,99 m
Wymiary powierzchni zderzenia (dł. x szer.)	8,58 x 8,55 m



Opis techniczny

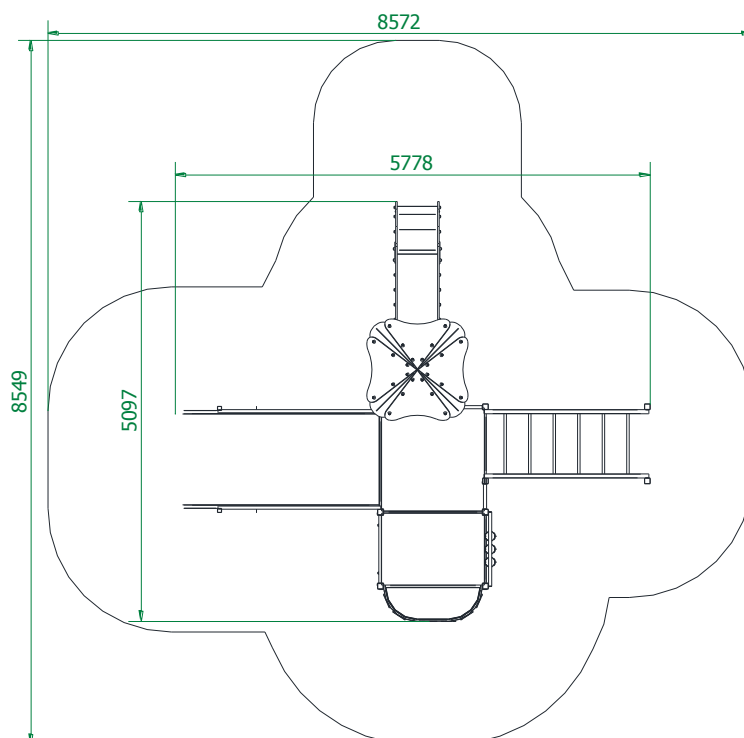
- Konstrukcja wykonana ze stali (70071) lub stali nierdzewnej (78071) oraz płyt HDPE i HPL,
- Podest wykonany z antypoślizgowej sklejki wodoodpornej,
- Konstrukcja stalowa zabezpieczona antykorozyjnie oraz malowana lakierem akrylowym strukturalnym (70071),
- W komplecie znajdują się fundamenty wykonane z betonu B30, ułatwiające montaż.

Wymiary urządzenia



KARTA TECHNICZNA

Wymiary powierzchni zderzenia



Dopuszczalna nawierzchnia amortyzująca

- Kora – ziarno 20 do 80 mm, grubość min. 200mm
- Wióry – ziarno 5 do 30 mm, grubość min. 200mm
- Piasek – ziarno 0,2 do 2 mm, grubość min. 200mm
- Żwir – ziarno 2 do 8 mm, grubość min. 200 mm
- Nawierzchnie syntetyczne o wymaganym wskaźniku HIC

Nawierzchnia amortyzująca powinna być wykonana na całej powierzchni zderzenia.

