

KARTA TECHNICZNA

ZESTAW STANDARD MINI 8

Numer katalogowy: 71008, 79008

Obowiązuje od: 11-03-2015

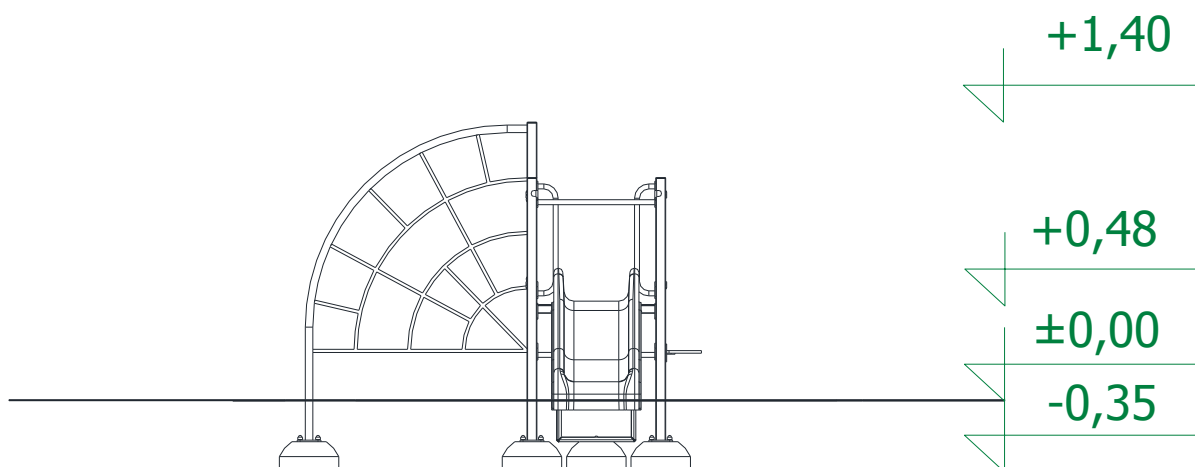
Grupa wiekowa:	do14 lat
Maksymalna wysokość swobodnego upadku:	1,40 m
Wymiary urządzenia (dł. x szer. x wys.)	1,99 x 1,89 x 1,40 m
Wymiary powierzchni zderzenia (dł. x szer.)	5,03 x 5,37 m



Opis techniczny

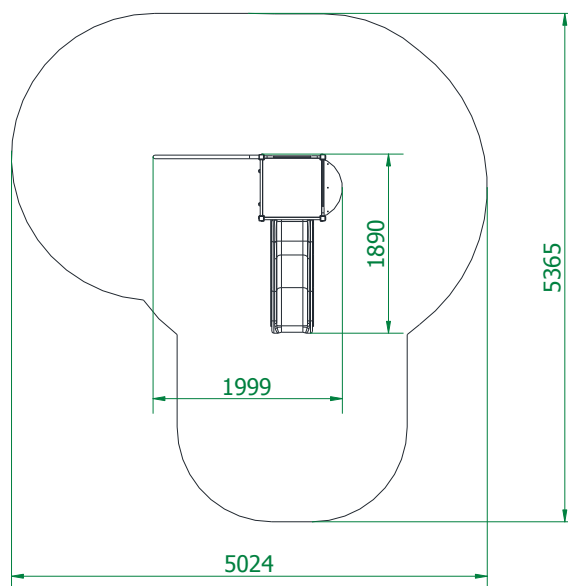
- Konstrukcja wykonana ze stali (71008) lub ze stali nierdzewnej (79008),
- Podest wykonany z antypoślizgowej sklejki wodoodpornej,
- Elementy powierzchniowe z płyt HPL,
- Konstrukcja stalowa zabezpieczona antykorozyjnie oraz malowana proszkowo (71008),
- W komplecie znajdują się fundamenty wykonane z betonu B30, ułatwiające montaż.

Wymiary urządzenia



KARTA TECHNICZNA

Wymiary powierzchni zderzenia



Dopuszczalna nawierzchnia amortyzująca

- Kora – ziarno 20 do 80 mm, grubość min. 200mm + 100mm (na przemieszczenie)
- Wióry – ziarno 5 do 30 mm, grubość min. 200mm + 100mm (na przemieszczenie)
- Piasek – ziarno 0,2 do 2 mm, grubość min. 200mm + 100mm (na przemieszczenie)
- Żwir – ziarno 2 do 8 mm, grubość min. 200 mm+ 100mm (na przemieszczenie)
- Nawierzchnie syntetyczne o wymaganym wskaźniku HIC

Nawierzchnia amortyzująca powinna być wykonana na całej powierzchni zderzenia.

