

## KARTA TECHNICZNA

### ZESTAW STANDARD MINI 9

Numer katalogowy: 71009, 79009

Obowiązuje od: 11-03-2015

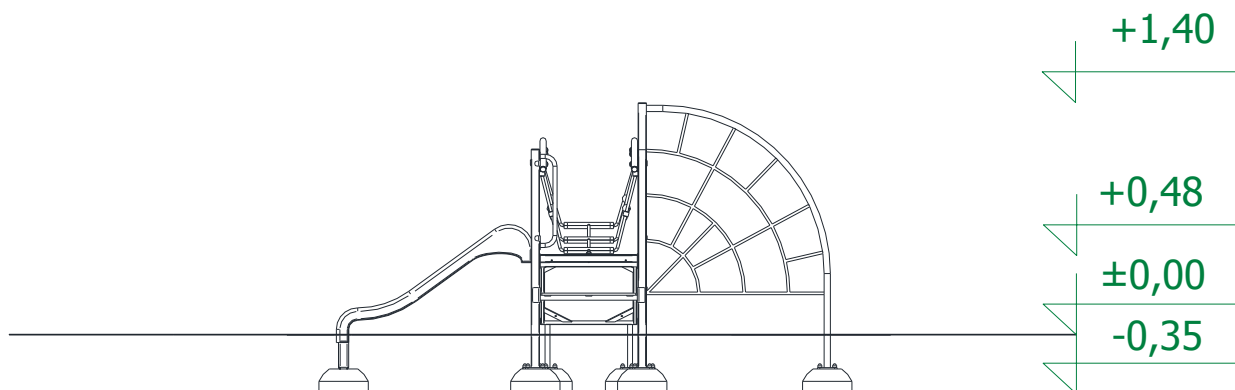
<b>Grupa wiekowa:</b>	do 14 lat
<b>Maksymalna wysokość swobodnego upadku:</b>	1,40 m
<b>Wymiary urządzenia (dł. x szer. x wys.)</b>	3,01 x 3,13 x 1,40 m
<b>Wymiary powierzchni zderzenia (dł. x szer.)</b>	6,49 x 6,16 m



#### Opis techniczny

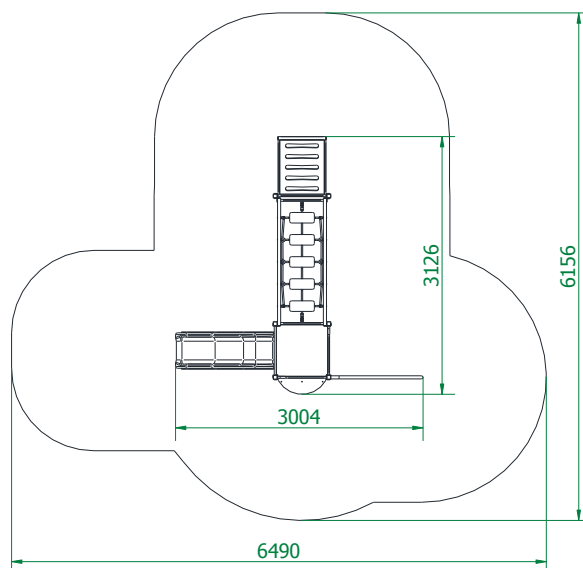
- Konstrukcja wykonana ze stali (71009) lub stali nierdzewnej (79009),
- Podest wykonany z antypoślizgowej sklejki wodoodpornej,
- Elementy powierzchniowe z płyt HPL,
- Konstrukcja stalowa zabezpieczona antykorozyjnie oraz malowana proszkowo (71009),
- W komplecie znajdują się fundamenty wykonane z betonu B30, ułatwiające montaż.

#### Wymiary urządzenia



## KARTA TECHNICZNA

### Wymiary powierzchni zderzenia



### Dopuszczalna nawierzchnia amortyzująca

- Kora – ziarno 20 do 80 mm, grubość min. 200mm + 100mm (na przemieszczenie)
- Wióry – ziarno 5 do 30 mm, grubość min. 200mm + 100mm (na przemieszczenie)
- Piasek – ziarno 0,2 do 2 mm, grubość min. 200mm + 100mm (na przemieszczenie)
- Żwir – ziarno 2 do 8 mm, grubość min. 200 mm+ 100mm (na przemieszczenie)
- Nawierzchnie syntetyczne o wymaganym wskaźniku HIC

*Nawierzchnia amortyzująca powinna być wykonana na całej powierzchni zderzenia.*

