

KARTA TECHNICZNA

HUŚTAWKA POJEDYNCZA FUTURA

Numer katalogowy:

77101 – wariant z siedziskiem płaskim, 77101-A – wariant z siedziskiem kubełkowym

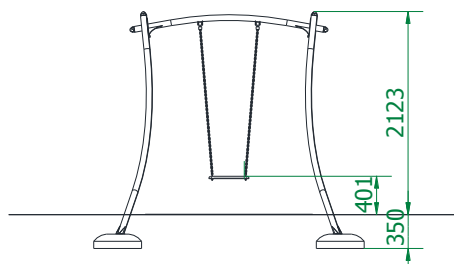
Grupa wiekowa:	77101 – 3 - 14 lat 77101-A – do 14 lat
Maksymalna wysokość swobodnego upadku:	1,20 m
Wymiary urządzenia (dł. x szer. x wys.):	2,40 x 2,18 x 2,12 m
Wymiary powierzchni zderzenia (dł. x szer.):	7,27(6,27)* x 1,75 m



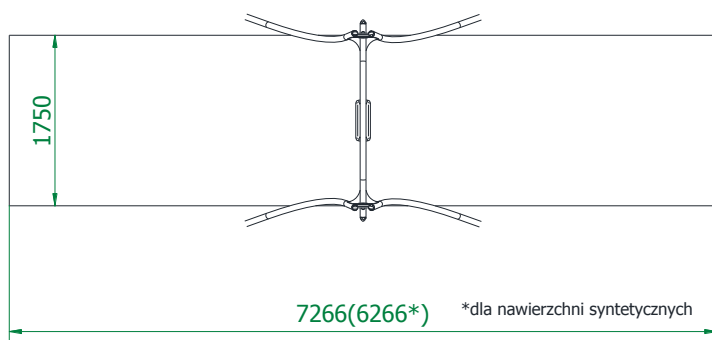
77101

77101-A

Wymiary urządzenia



Wymiary powierzchni zderzenia



Dopuszczalna nawierzchnia amortyzująca

- Kora – ziarno 20 do 80 mm, grubość min. 200mm
- Wióry – ziarno 5 do 30 mm, grubość min. 200mm
- Piasek – ziarno 0,2 do 2 mm, grubość min. 200mm
- Żwir – ziarno 2 do 8 mm, grubość min. 200 mm
- Nawierzchnie syntetyczne o wymaganych właściwościach amortyzujących

Nawierzchnia amortyzująca powinna być wykonana na całej powierzchni zderzenia. Nawierzchnię sybką należy wykonać tak, aby jej grubość była o 100mm większa niż wartość minimalna podana powyżej. Przestrzeń upadku huśtawki i przestrzeń upadku innego urządzenia placu zabaw nie powinny zachodzić na siebie.

Opis techniczny

- Konstrukcja nośna wykonana z rur okrągłych ze stali nierdzewnej (chromowej).
- Płyty wykonane z tworzywa sztucznego HDPE lub HPL.
- Elementy złączne odporne na warunki atmosferyczne.
- Łańcuchy wykonane ze stali nierdzewnej (chromowej).
- W komplecie znajdują się fundamenty wykonane z betonu B30, ułatwiające montaż.