

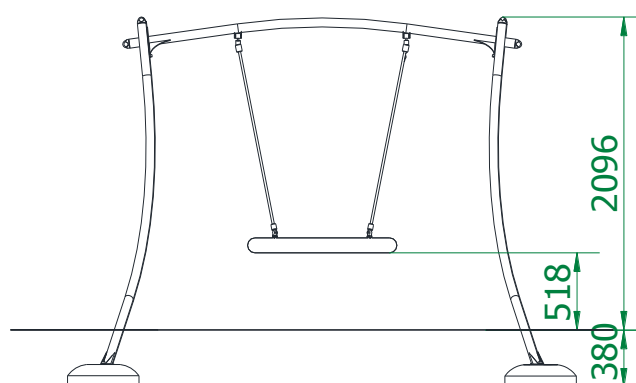
HUŚTAWKA BOCIANIE GNIAZDO

Numer katalogowy
Catalogue number

77102

INSTRUKCJA MONTAŻU INSTALLATION INSTRUCTION

Wydanie Edition	04
Data Date	10-10-2019



1. Informacje techniczne Technical information

Grupa wiekowa User age	3 - 14
Maksymalna wysokość swobodnego upadku Max. free fall height	1,30 m
Wymiary największej części Largest part dimensions	178x723x2714 mm
Zgodność z normami Accordance with standards	EN 1176-1:2008 EN 1176-2:2008


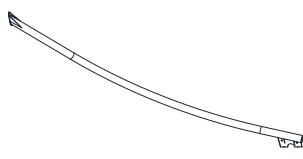
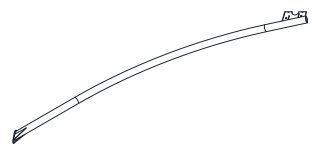
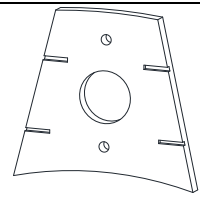

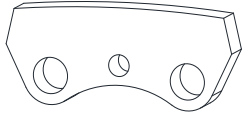


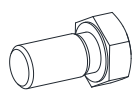







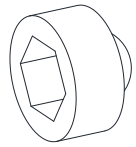
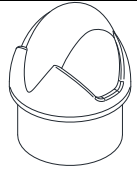

2. Wykaz narzędzi

Tools list

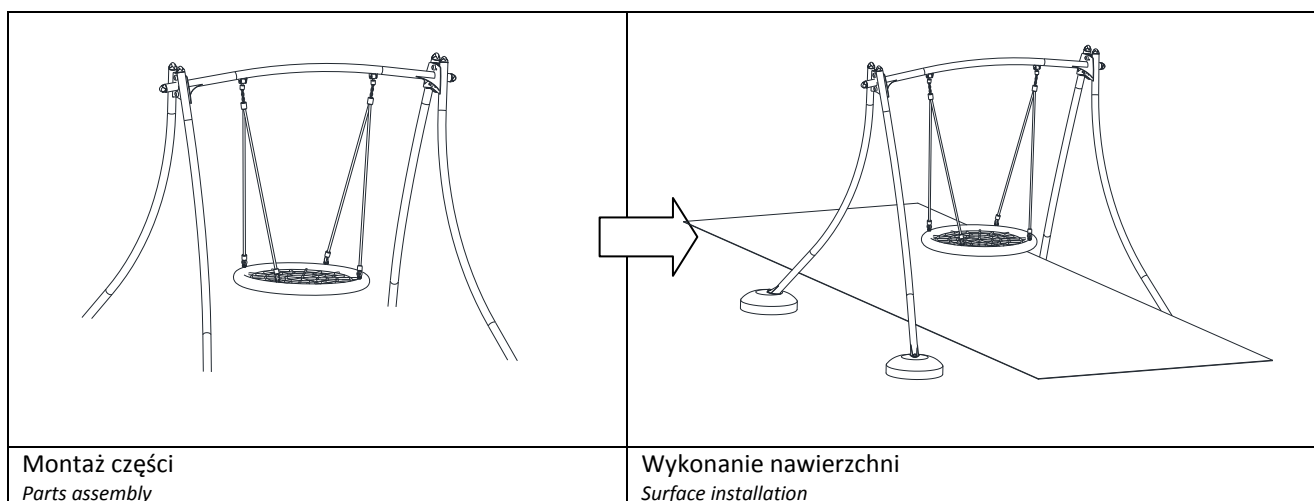
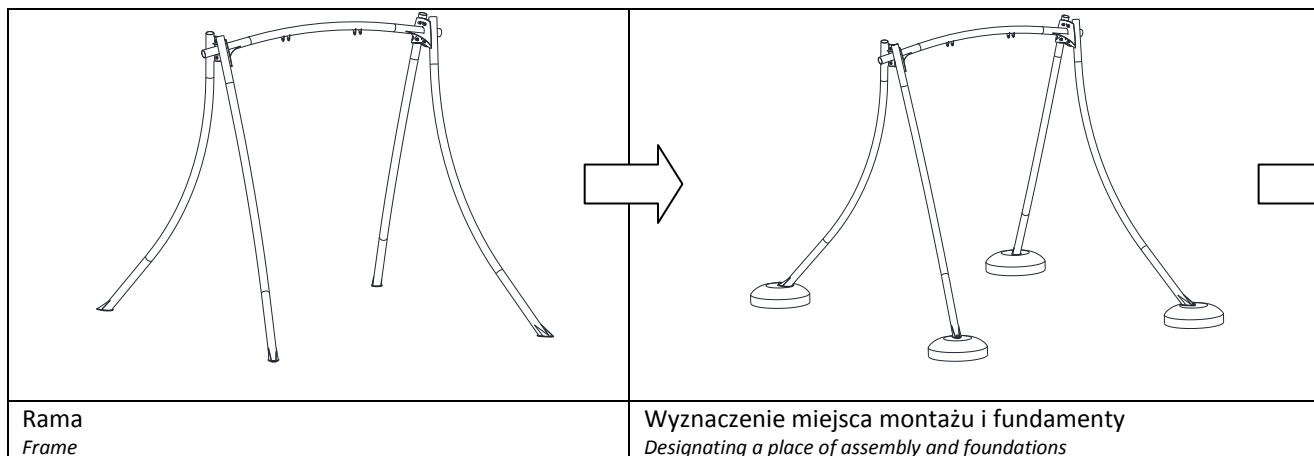


3. Wykaz części

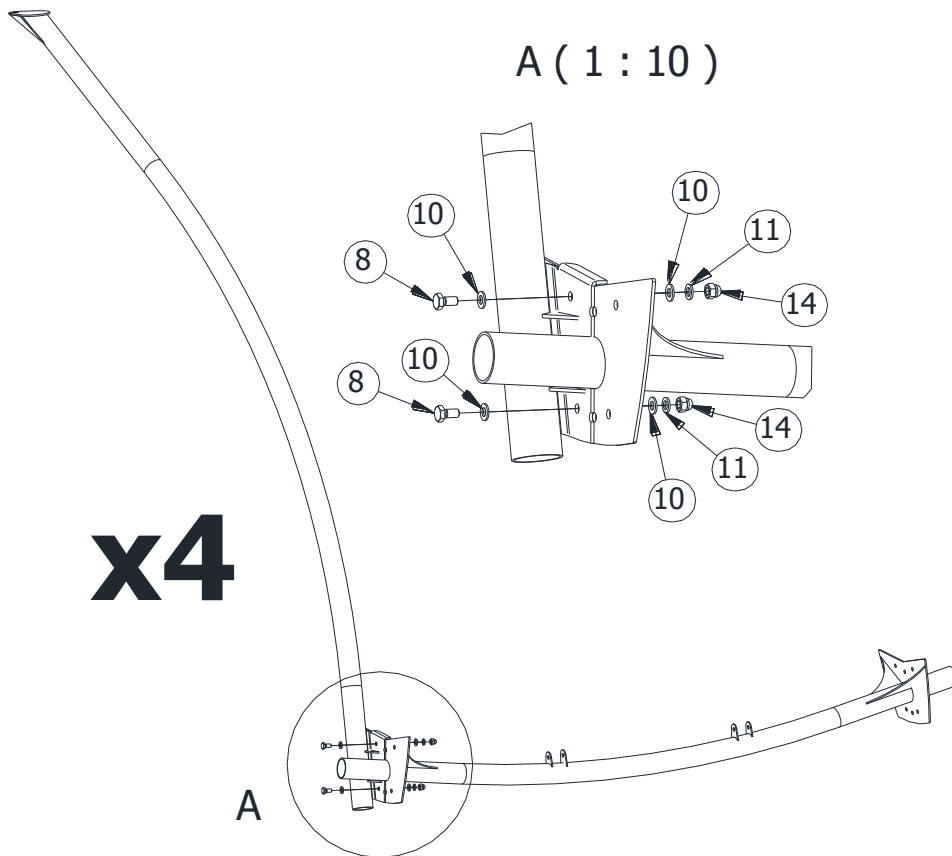
Parts list

															
Nr No.	1	Szt. Pcs	1	Nr No.	2	Szt. Pcs	2	Nr No.	3	Szt. Pcs	2	Nr No.	4	Szt. Pcs	2
								M10x70 				M10x20 			
Nr No.	5	Szt. Pcs	2	Nr No.	6	Szt. Pcs	2	Nr No.	7	Szt. Pcs	4	Nr No.	8	Szt. Pcs	8
M16x30 				20x10,5 				18,1x10,7 				30x17 			
Nr No.	9	Szt. Pcs	4	Nr No.	10	Szt. Pcs	24	Nr No.	11	Szt. Pcs	4	Nr No.	12	Szt. Pcs	4
M10 				M10 				 							
Nr No.	13	Szt. Pcs	4	Nr No.	14	Szt. Pcs	8	Nr No.	15	Szt. Pcs	8	Nr No.	16	Szt. Pcs	4
															
Nr No.	17	Szt. Pcs	6	Nr No.	18	Szt. Pcs	1								

4. Etapy instalacji Installation steps



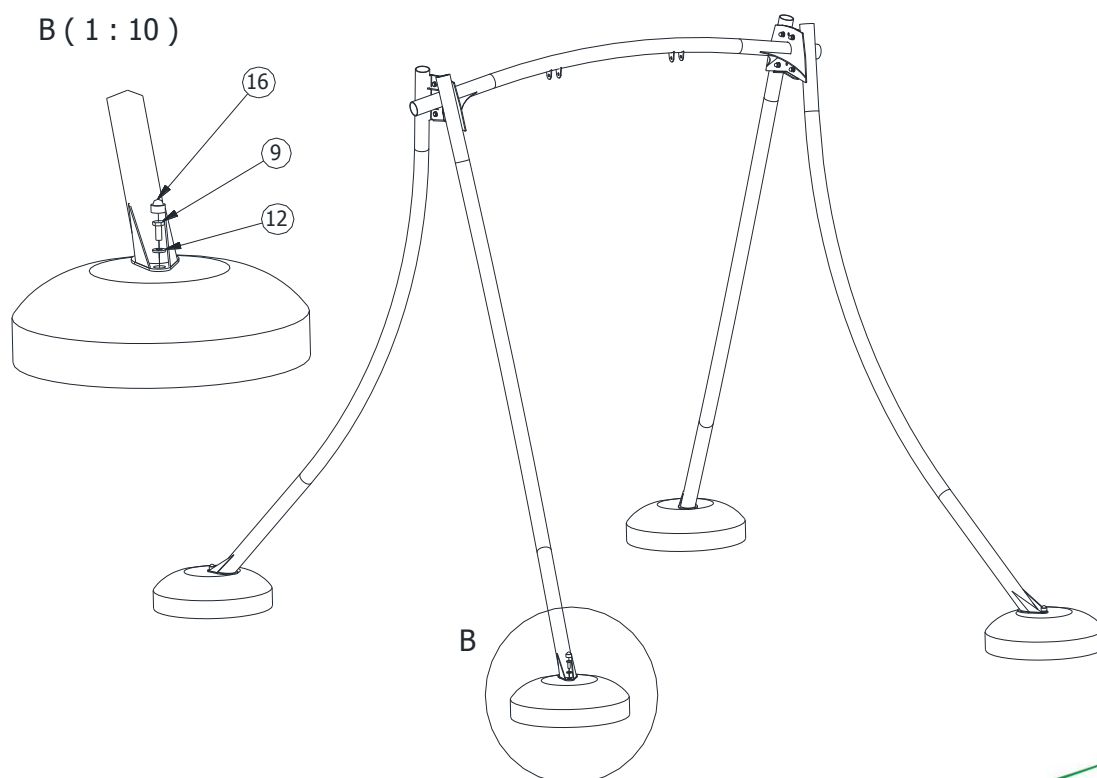
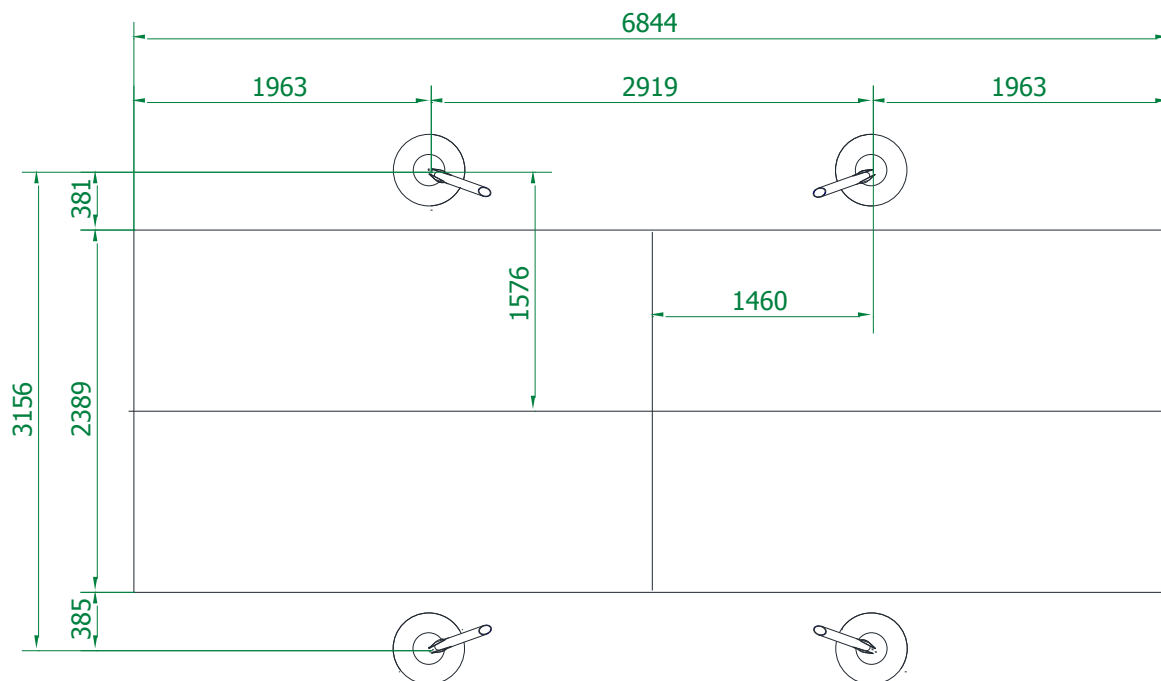
5. Rama
Frame



x4

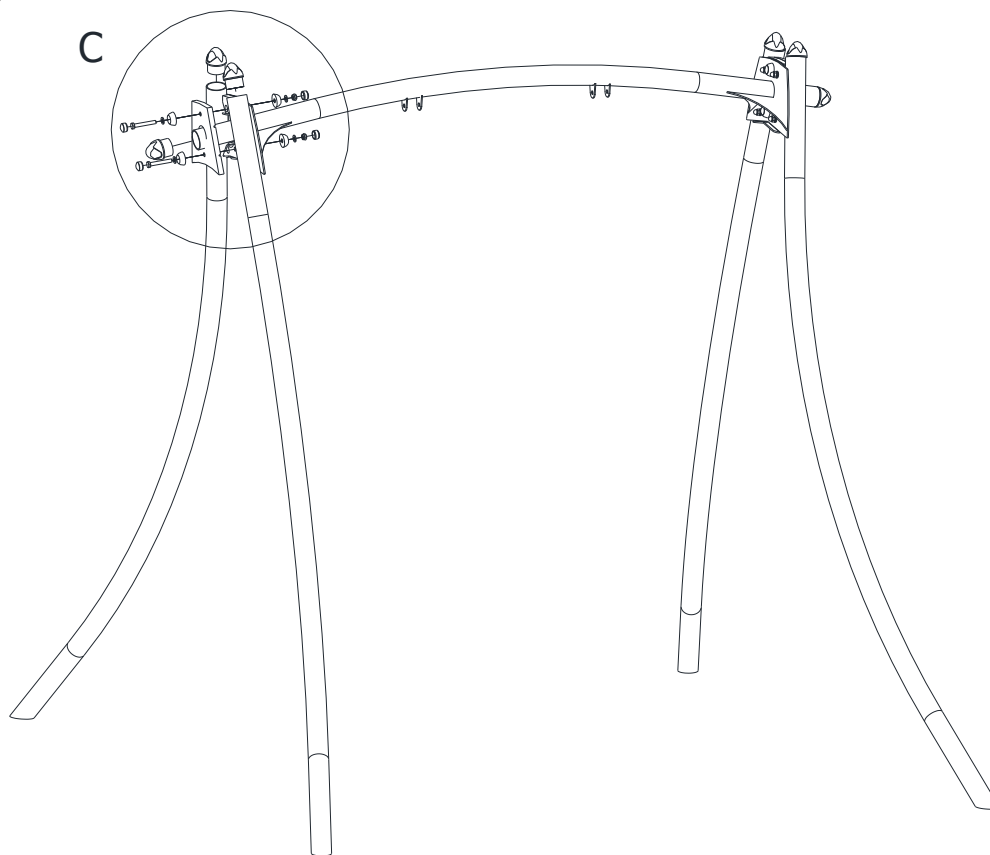
6. Wyznaczenie miejsca montażu i fundamenty

Designating a place of assembly and foundations



7. Montaż części

Parts assembly



C (1 : 10)

