

## INSTRUKCJA MONTAŻU ZESTAW FUTURA 3





## SPIS TREŚCI

WSTĘP.....	2
ETAP 1 – wyznaczenie miejsca montażu .....	3
ETAP 2 – montaż konstrukcji .....	4
1. Przygotowanie otworów pod fundamentowanie .....	4
2. Montaż konstrukcji.....	5

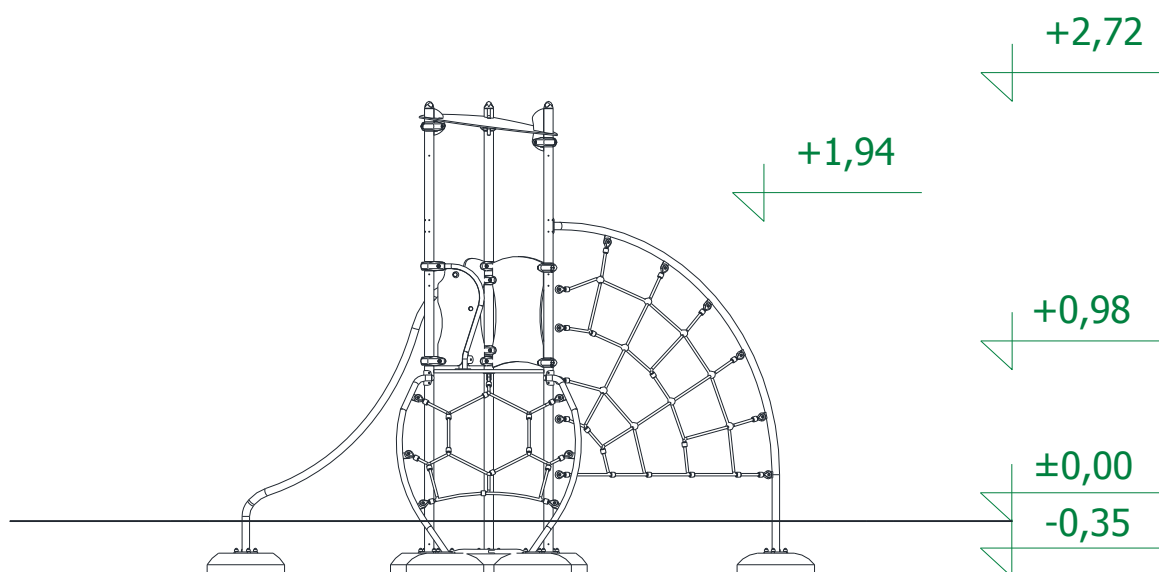
## WSTĘP

<b>Grupa wiekowa:</b>	do 14 lat
<b>Maksymalna wysokość swobodnego upadku:</b>	1,94 m
<b>Wymiary urządzenia (dł. x szer. x wys.)</b>	3,48 x 1,76 x 2,72 m
<b>Wymiary powierzchni zderzenia (dł. x szer.)</b>	6,48 x 4,67 m
<b>Głębokość fundamentowania</b>	0,35 m

### Dopuszczalna nawierzchnia amortyzująca

- Kora – ziarno 20 do 80 mm, grubość min. 200mm + 100mm (na przemieszczenie)
- Wióry – ziarno 5 do 30 mm, grubość min. 200mm + 100mm (na przemieszczenie)
- Piasek – ziarno 0,2 do 2 mm, grubość min. 200mm + 100mm (na przemieszczenie)
- Żwir – ziarno 2 do 8 mm, grubość min. 200 mm + 100mm (na przemieszczenie)
- Nawierzchnie syntetyczne o wymaganym wskaźniku HIC

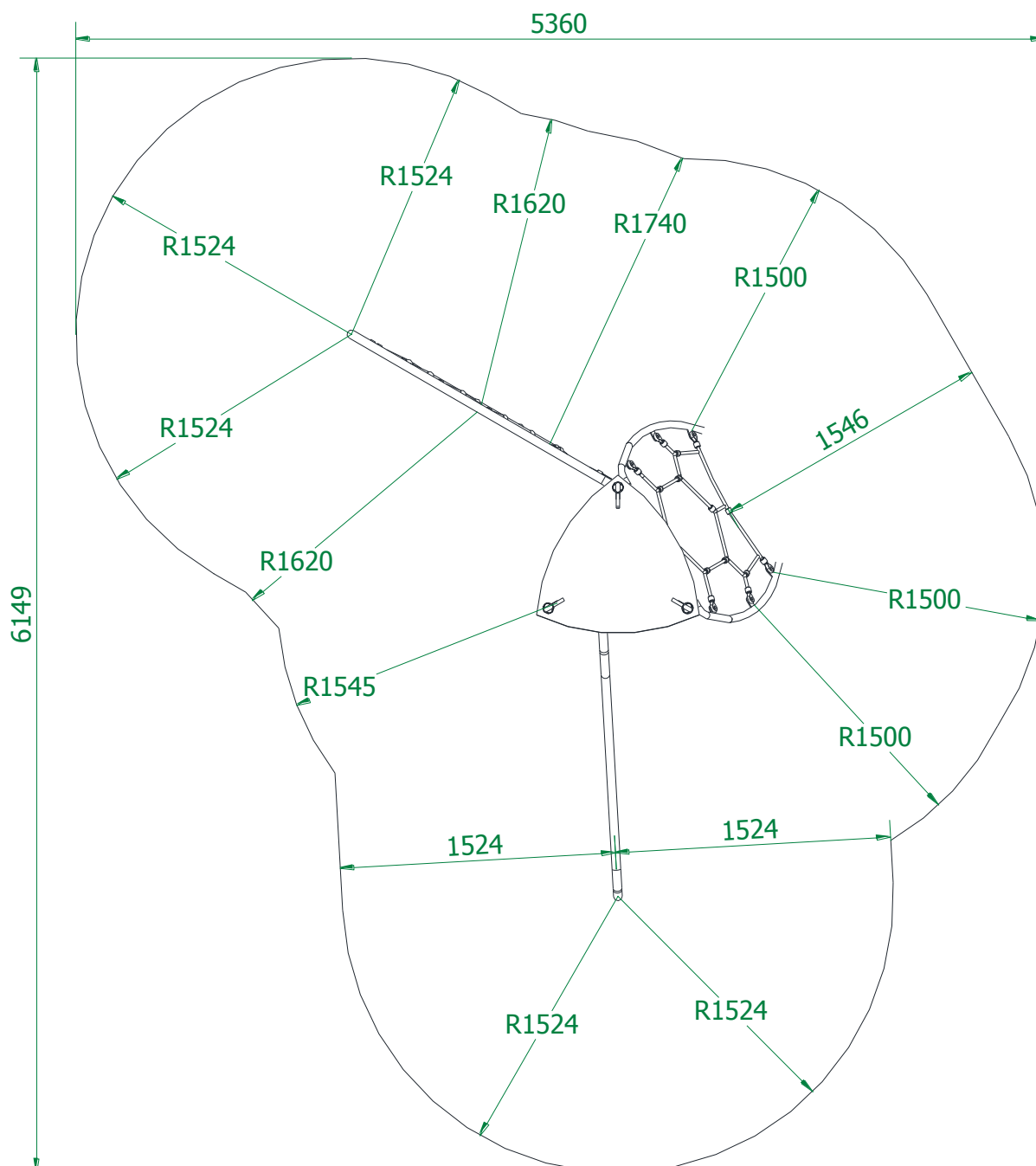
*Nawierzchnia amortyzująca powinna być wykonana na całej powierzchni zderzenia.*





## ETAP 1 – wyznaczenie miejsca montażu

- Miejsce prac montażowych zabezpieczyć przed przebywaniem osób niepowołanych.
- Wyznaczyć miejsce montażu zachowując wymaganą powierzchnię zderzenia.



### UWAGA !

Wszystkie czynności należy wykonywać zgodnie z zasadami BHP.

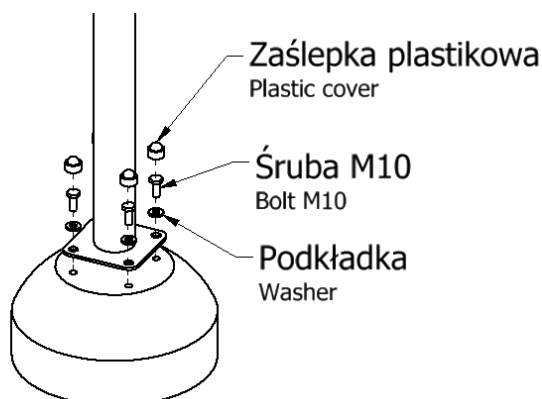
W rozstawie betonów należy przyjąć tolerancję  $\pm 50$  mm.



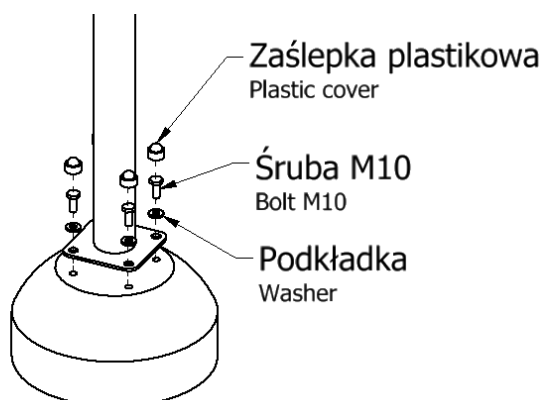


## 2. Montaż konstrukcji

- Wstawić fundamenty wieży do otworów,
- Wypoziomować fundamenty względem siebie oraz poziomu 0
- Wstawić i przykręcić wieżę do fundamentów,



- Sprawdzić wypoziomowanie i wypionowanie wieży,
  - Sprawdzając, czy znak poziomy podstawowego pokrywa się z poziomem terenu i wprowadzić ewentualne korekty,
  - Zamontować do boków wieży przewidziane moduły np. wejścia, zjeżdżalnie, czy ściankę.
- Uwaga: Przed wkręceniem śrub na nie niewielką ilość dołączonego kleju do gwintów.



- Sprawdzić wypoziomowanie i wypionowanie konstrukcji,
- Usunąć powstałe luzy w połączeniach,
- Zasypać otwory zagęszczając co 100 mm,
- Wykonać nawierzchnię, jeśli występuje,
- Zamontować tabliczkę znamionową.