

## KARTA TECHNICZNA

### ZESTAW FUTURA 3

Numer katalogowy: 77703

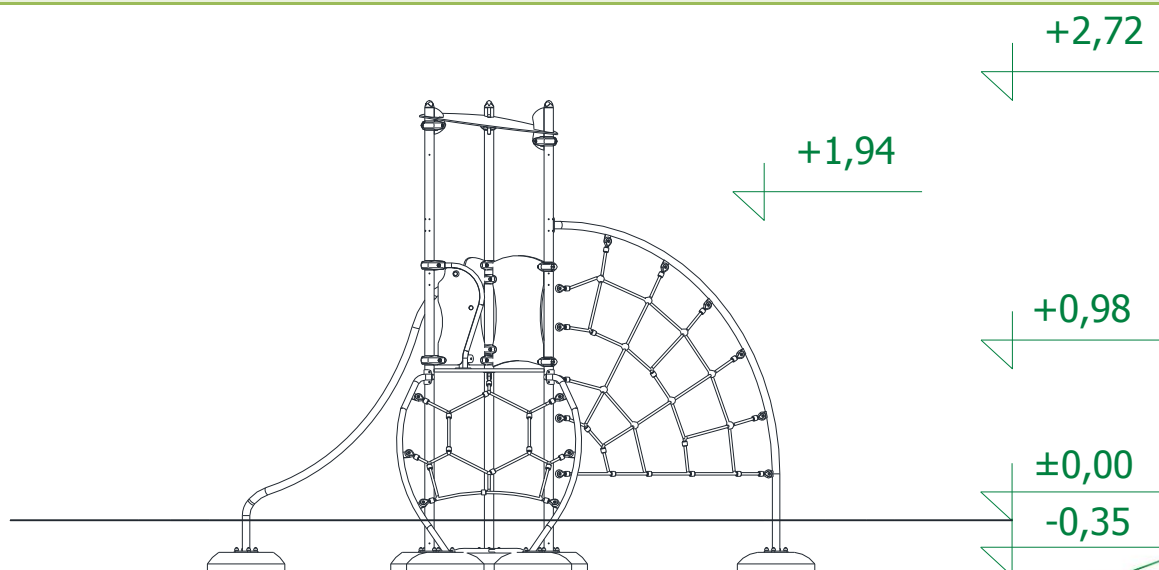
<b>Grupa wiekowa:</b>	do 14 lat
<b>Maksymalna wysokość swobodnego upadku:</b>	1,94 m
<b>Wymiary urządzenia (dł. x szer. x wys.)</b>	3,48 x 1,76 x 2,72 m
<b>Wymiary powierzchni zderzenia (dł. x szer.)</b>	6,48 x 4,67 m



#### Opis techniczny

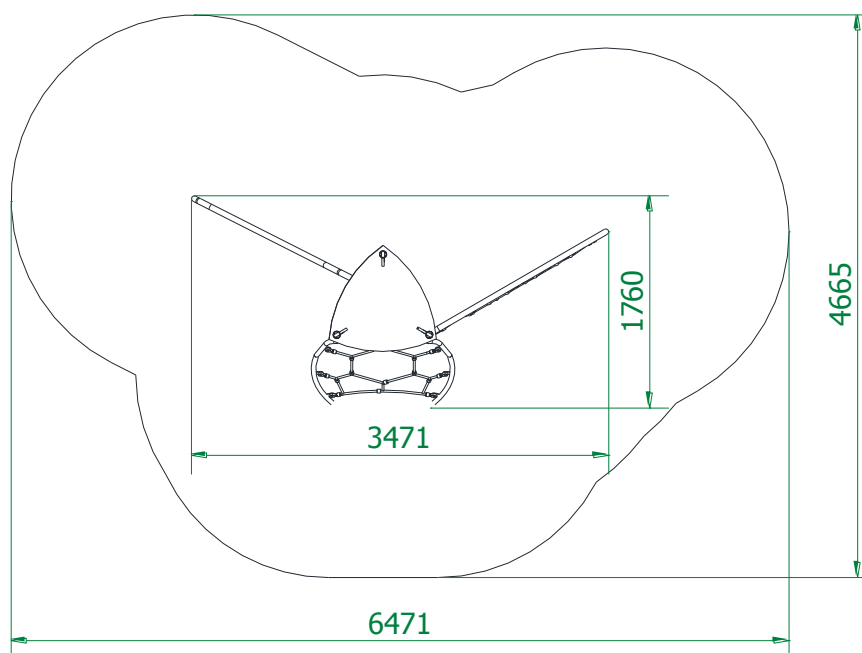
- Konstrukcja wykonana ze stali nierdzewnej.
- Podest wykonany z antypoślizgowej wodoodpornej.
- Elementy powierzchniowe z płyt HPL.
- Liny  $\varnothing 16$  polipropylenowe, z rdzeniem stalowym.
- W komplecie znajdują się fundamenty wykonane z betonu C25/30, ułatwiające montaż.
- Istnieje możliwość wymiany standardowych barier na edukacyjne.

#### Wymiary urządzenia



## KARTA TECHNICZNA

### Wymiary powierzchni zderzenia



### Dopuszczalna nawierzchnia amortyzująca

- Kora – ziarno 20 do 80 mm, grubość min. 200mm + 100mm (na przemieszczenie)
- Wióry – ziarno 5 do 30 mm, grubość min. 200mm + 100mm (na przemieszczenie)
- Piasek – ziarno 0,2 do 2 mm, grubość min. 200mm + 100mm (na przemieszczenie)
- Żwir – ziarno 2 do 8 mm, grubość min. 200 mm+ 100mm (na przemieszczenie)
- Nawierzchnie syntetyczne o wymaganym wskaźniku HIC

*Nawierzchnia amortyzująca powinna być wykonana na całej powierzchni zderzenia.*

