

## KARTA TECHNICZNA

### ZESTAW FUTURA 5

Numer katalogowy: 77705

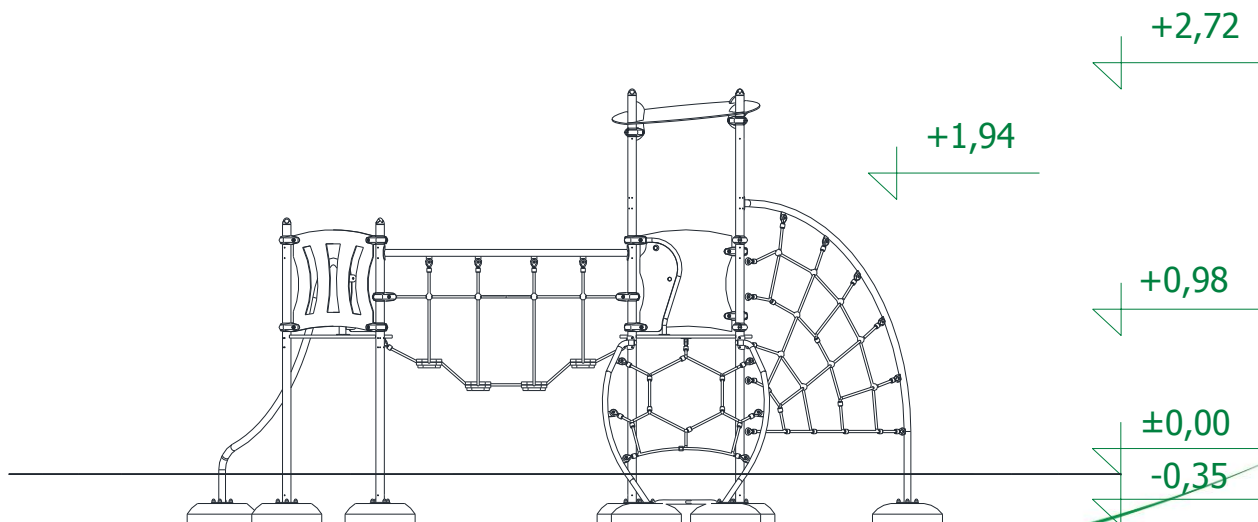
<b>Grupa wiekowa:</b>	do14 lat
<b>Maksymalna wysokość swobodnego upadku:</b>	1,94 m
<b>Wymiary urządzenia (dł. x szer. x wys.)</b>	4,95 x 2,61 x 2,72 m
<b>Wymiary powierzchni zderzenia (dł. x szer.)</b>	7,95 x 5,52 m



#### Opis techniczny

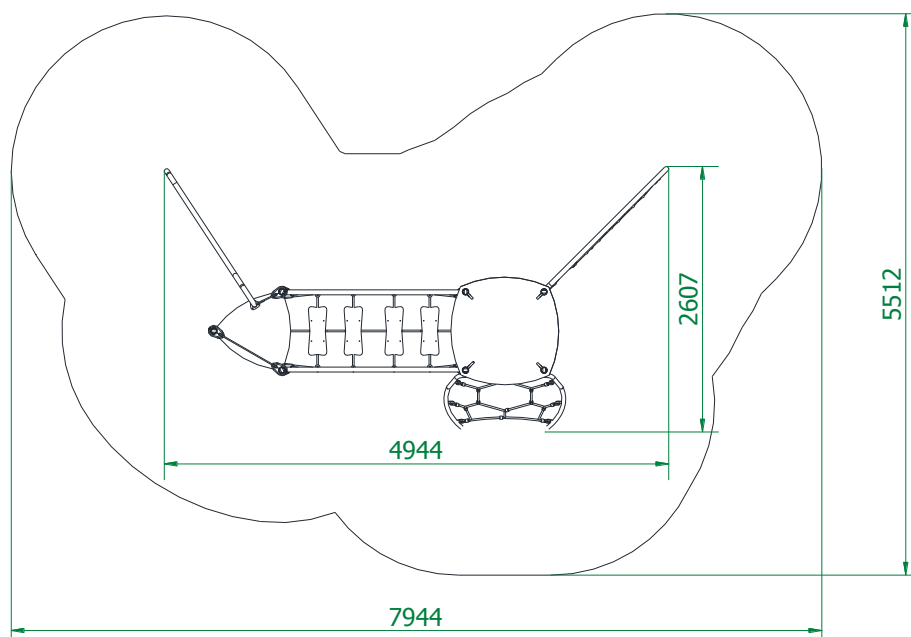
- Konstrukcja wykonana ze stali chromowej.
- Podest wykonany z antypoślizgowej sklejki wodoodpornej.
- Elementy powierzchniowe z płyt HPL.
- Liny  $\varnothing 16$  polipropylenowe, z rdzeniem stalowym.
- W komplecie znajdują się fundamenty wykonane z betonu B30, ułatwiające montaż.
- Istnieje możliwość wymiany standardowych barier na edukacyjne.

#### Wymiary urządzenia



## KARTA TECHNICZNA

### Wymiary powierzchni zderzenia



### Dopuszczalna nawierzchnia amortyzująca

- Kora – ziarno 20 do 80 mm, grubość min. 200mm + 100mm (na przemieszczenie)
- Wióry – ziarno 5 do 30 mm, grubość min. 200mm + 100mm (na przemieszczenie)
- Piasek – ziarno 0,2 do 2 mm, grubość min. 200mm + 100mm (na przemieszczenie)
- Żwir – ziarno 2 do 8 mm, grubość min. 200 mm+ 100mm (na przemieszczenie)
- Nawierzchnie syntetyczne o wymaganym wskaźniku HIC

*Nawierzchnia amortyzująca powinna być wykonana na całej powierzchni zderzenia.*

