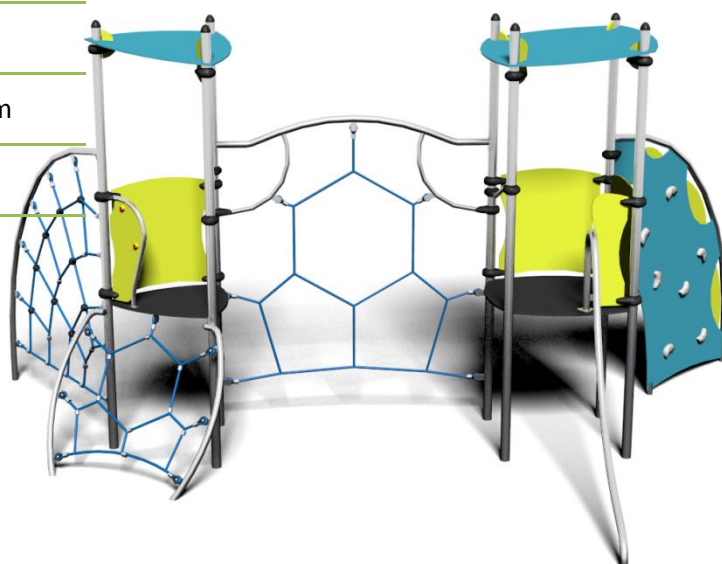


## KARTA TECHNICZNA

### ZESTAW FUTURA 7

Numer katalogowy: 77707

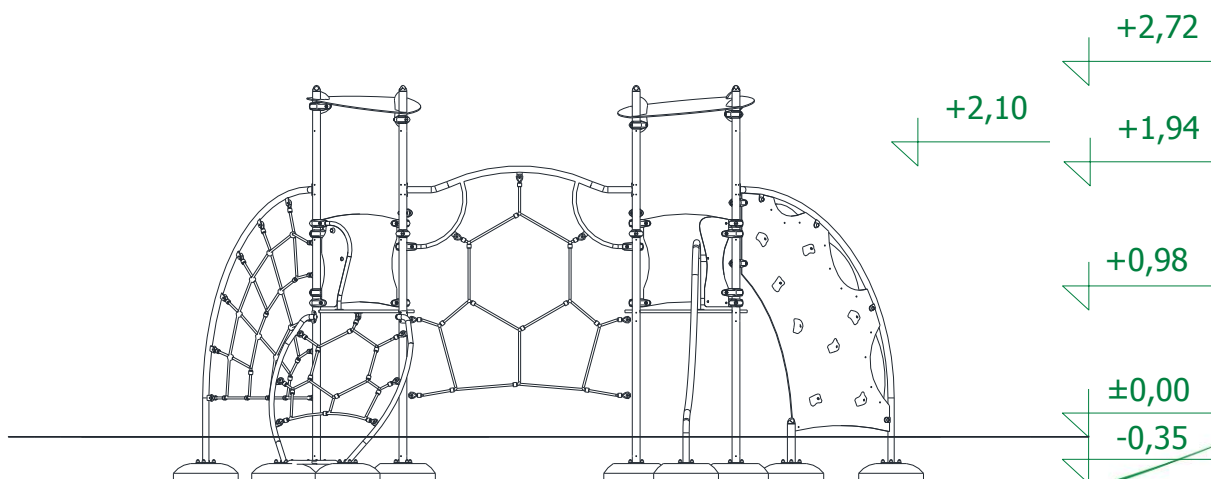
|  |                      |
|--|----------------------|
| <b>Grupa wiekowa:</b>                              | do 14 lat            |
| <b>Maksymalna wysokość swobodnego upadku:</b>      | 2,10 m               |
| <b>Wymiary urządzenia (dł. x szer. x wys.)</b>     | 5,34 x 3,62 x 2,72 m |
| <b>Wymiary powierzchni zderzenia (dł. x szer.)</b> | 8,34 x 6,62 m        |



#### Opis techniczny

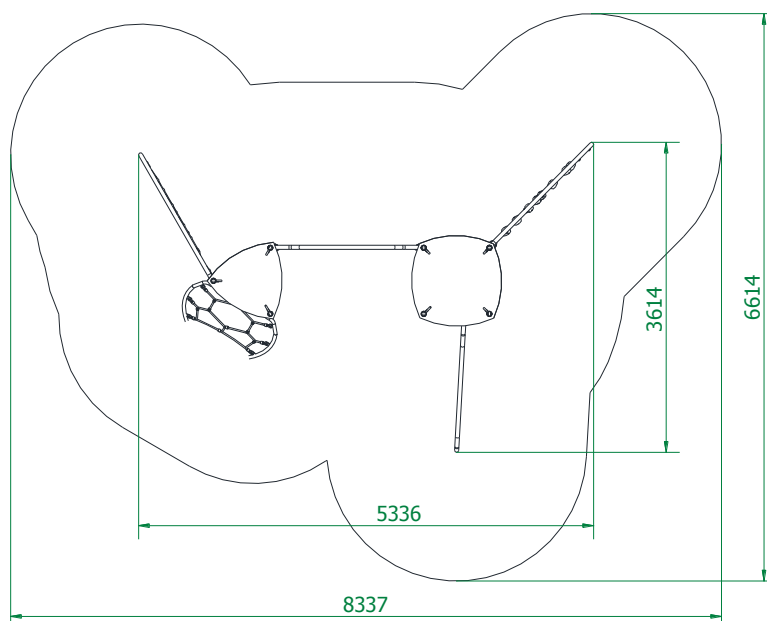
- Konstrukcja wykonana ze stali nierdzewnej.
- Podest wykonany z antypoślizgowej sklejki wodoodpornej.
- Elementy powierzchniowe z płyt HPL.
- Liny Ø16 polipropylenowe, z rdzeniem stalowym.
- W komplecie znajdują się fundamenty wykonane z betonu B30, ułatwiające montaż.
- Istnieje możliwość wymiany standardowych barier na edukacyjne.

#### Wymiary urządzenia



## KARTA TECHNICZNA

### Wymiary powierzchni zderzenia



### Dopuszczalna nawierzchnia amortyzująca

- Kora – ziarno 20 do 80 mm, grubość min. 300mm + 100mm (na przemieszczenie)
- Wióry – ziarno 5 do 30 mm, grubość min. 300mm + 100mm (na przemieszczenie)
- Piasek – ziarno 0,2 do 2 mm, grubość min. 300mm + 100mm (na przemieszczenie)
- Żwir – ziarno 2 do 8 mm, grubość min. 300 mm+ 100mm (na przemieszczenie)
- Nawierzchnie syntetyczne o wymaganym wskaźniku HIC

*Nawierzchnia amortyzująca powinna być wykonana na całej powierzchni zderzenia.*

