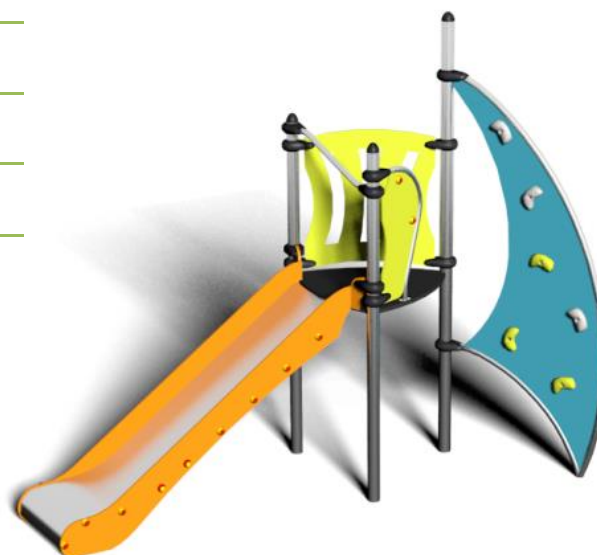


KARTA TECHNICZNA

ZESTAW FUTURA PLAY 51

Numer katalogowy: 77751

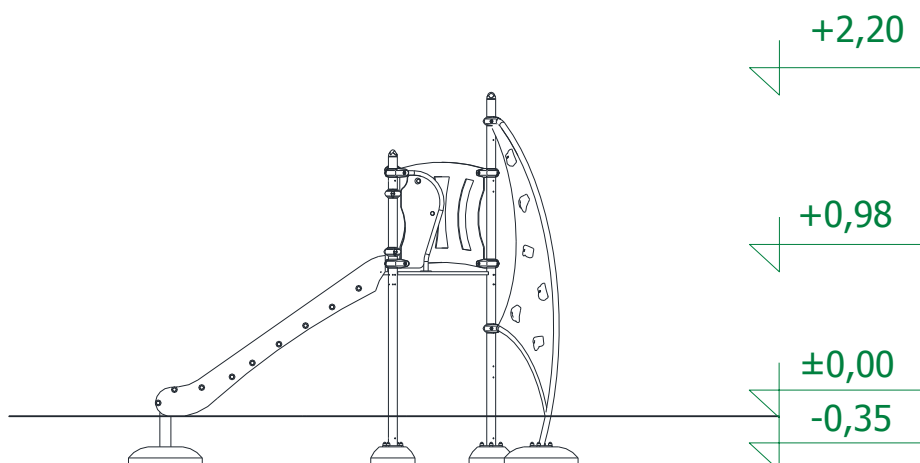
Grupa wiekowa:	do 14 lat
Maksymalna wysokość swobodnego upadku:	0,98 m
Wymiary urządzenia (dł. x szer. x wys.)	2,74 x 1,23 x 2,20 m
Wymiary powierzchni zderzenia (dł. x szer.)	5,23 x 4,15 m



Opis techniczny

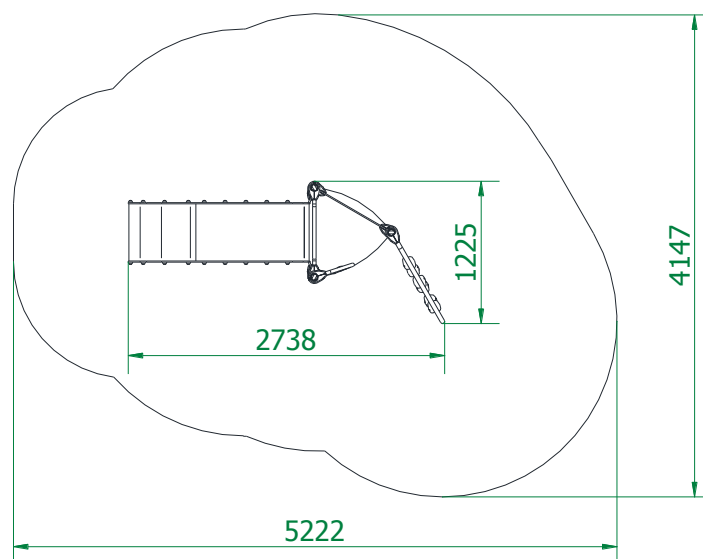
- Konstrukcja wykonana ze stali nierdzewnej.
- Podest wykonany z antypoślizgowej sklejki wodoodpornej.
- Elementy powierzchniowe z płyt HPL i HDPE.
- W komplecie znajdują się fundamenty wykonane z betonu C25/30, ułatwiające montaż.
- Istnieje możliwość wymiany standardowych barier na edukacyjne.

Wymiary urządzenia



KARTA TECHNICZNA

Wymiary powierzchni zderzenia



Dopuszczalna nawierzchnia amortyzująca

- Darıń, gleba
- Kora – ziarno 20 do 80 mm, grubość min. 200mm + 100mm (na przemieszczenie)
- Wióry – ziarno 5 do 30 mm, grubość min. 200mm + 100mm (na przemieszczenie)
- Piasek – ziarno 0,2 do 2 mm, grubość min. 200mm + 100mm (na przemieszczenie)
- Żwir – ziarno 2 do 8 mm, grubość min. 200 mm+ 100mm (na przemieszczenie)
- Nawierzchnie syntetyczne o wymaganym wskaźniku HIC

Nawierzchnia amortyzująca powinna być wykonana na całej powierzchni zderzenia.

