

INSTRUKCJA MONTAŻU ZESTAW FUTURA PLAY 55





SPIS TREŚCI

| | |
|--|---|
| WSTĘP..... | 2 |
| ETAP 1 – wyznaczenie miejsca montażu | 3 |
| ETAP 2 – montaż konstrukcji | 4 |
| 1. Przygotowanie otworów pod fundamentowanie | 4 |
| 2. Montaż konstrukcji..... | 5 |

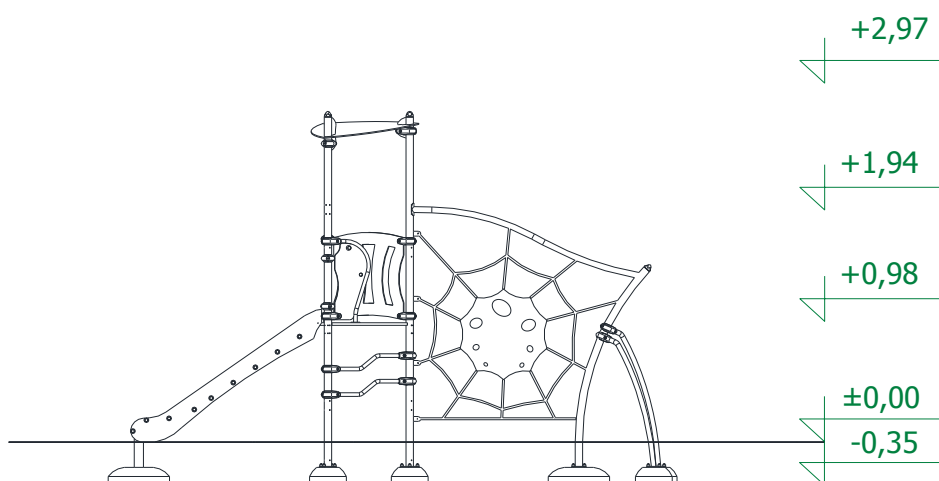
WSTĘP

| | |
|--|----------------------|
| Grupa wiekowa: | do 14 lat |
| Maksymalna wysokość swobodnego upadku: | 1,94 m |
| Wymiary urządzenia (dł. x szer. x wys.) | 4,29 x 0,90 x 2,97 m |
| Wymiary powierzchni zderzenia (dł. x szer.) | 6,66 x 3,77 m |
| Głębokość fundamentowania | 0,35 m |

Dopuszczalna nawierzchnia amortyzująca

- Kora – ziarno 20 do 80 mm, grubość min. 200mm + 100mm (na przemieszczenie)
- Wióry – ziarno 5 do 30 mm, grubość min. 200mm + 100mm (na przemieszczenie)
- Piasek – ziarno 0,2 do 2 mm, grubość min. 200mm + 100mm (na przemieszczenie)
- Żwir – ziarno 2 do 8 mm, grubość min. 200 mm+ 100mm (na przemieszczenie)
- Nawierzchnie syntetyczne o wymaganym wskaźniku HIC

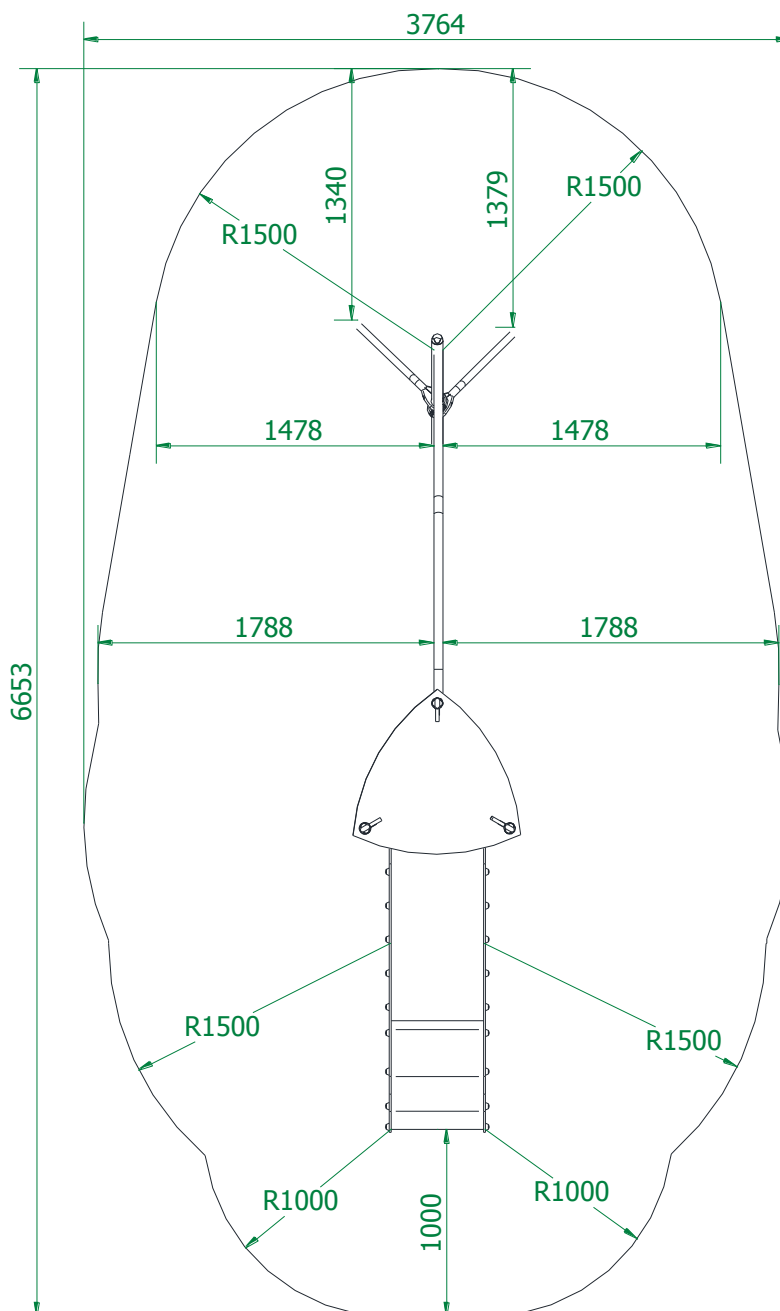
Nawierzchnia amortyzująca powinna być wykonana na całej powierzchni zderzenia.





ETAP 1 – wyznaczanie miejsca montażu

- Miejsce prac montażowych zabezpieczyć przed przebywaniem osób niepowołanych.
- Wyznaczyć miejsce montażu zachowując wymaganą powierzchnię zderzenia.



UWAGA !

Wszystkie czynności należy wykonywać zgodnie z zasadami BHP.

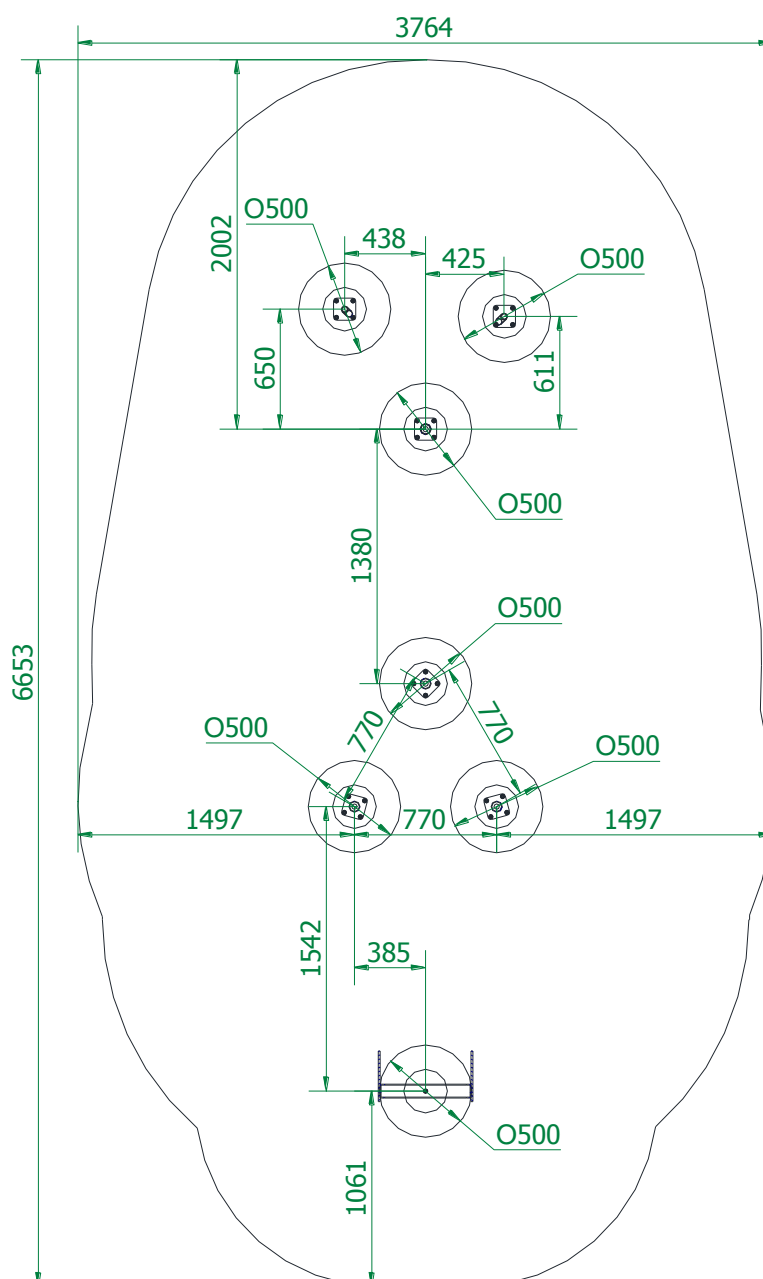
W rozstawie betonów należy przyjąć tolerancję ± 50 mm.



ETAP 2 – montaż konstrukcji

1. Przygotowanie otworów pod fundamentowanie

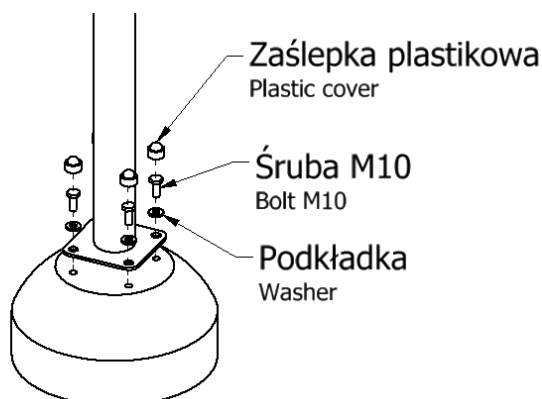
- W miejscu posadowienia fundamentów darń (jeżeli występuje) wyciąć, odłożyć na bok, wykopać otwory pod fundamenty na pożądaną głębokość,
- Jeżeli przewidziana jest nawierzchnia amortyzująca to należy wykorytować pod nawierzchnie z uwzględnieniem odpowiedniej głębokości zgodnie z informacjami wstępnymi, a następnie w miejscu posadowienia fundamentów wykopać otwory na pożądaną głębokość.
- Otwory pod fundamenty należy wykonać większe o 200-300 mm w celu możliwości wykonania ewentualnej korekty ustawienia.



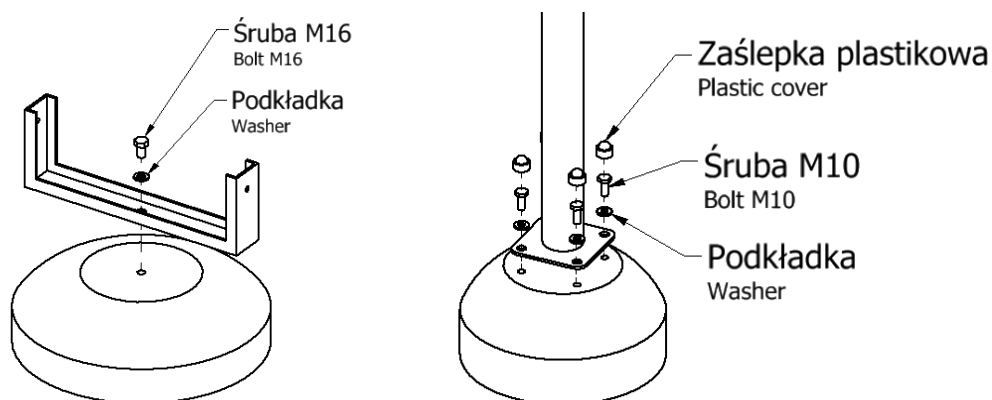


2. Montaż konstrukcji

- Wstawić fundamenty wieży do otworów,
- Wypoziomować fundamenty względem siebie oraz poziomu 0
- Wstawić i przykręcić wieże do fundamentów,



- Sprawdzić wypoziomowanie i wypionowanie wieży,
 - Sprawdzając, czy znak poziomy podstawowego pokrywa się z poziomem terenu i wprowadzić ewentualne korekty,
 - Zamontować do boków wieży przewidziane moduły np. wejścia, czy zjeżdżalnie.
- Uwaga: Przed wkręceniem śrub na nie niewielką ilość dołączonego kleju do gwintów.



- Sprawdzić wypoziomowanie i wypionowanie konstrukcji,
- Usunąć powstałe luzy w połączeniach,
- Zasypać otwory zagęszczając co 100 mm,
- Wykonać nawierzchnię, jeśli występuje,
- Zamontować tabliczkę znamionową.