

INSTRUKCJA MONTAŻU ZESTAW FUTURA PLAY 75





SPIS TREŚCI

WSTĘP.....	2
ETAP 1 – wyznaczenie miejsca montażu	3
ETAP 2 – montaż konstrukcji	4
1. Przygotowanie otworów pod fundamentowanie	4
2. Montaż konstrukcji.....	5

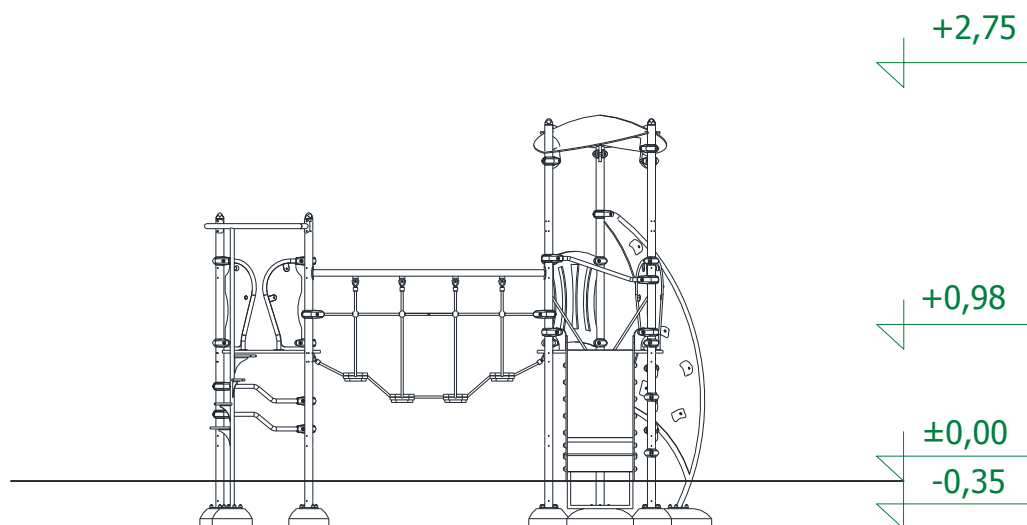
WSTĘP

Grupa wiekowa:	do 14 lat
Maksymalna wysokość swobodnego upadku:	0,98 m
Wymiary urządzenia (dł. x szer. x wys.)	5,31 x 3,76 x 2,75 m
Wymiary powierzchni zderzenia (dł. x szer.)	7,80 x 6,70 m
Głębokość fundamentowania	0,35 m

Dopuszczalna nawierzchnia amortyzująca

- Dąb, gleba
- Kora – ziarno 20 do 80 mm, grubość min. 200mm + 100mm (na przemieszczenie)
- Wióry – ziarno 5 do 30 mm, grubość min. 200mm + 100mm (na przemieszczenie)
- Piasek – ziarno 0,2 do 2 mm, grubość min. 200mm + 100mm (na przemieszczenie)
- Żwir – ziarno 2 do 8 mm, grubość min. 200 mm+ 100mm (na przemieszczenie)
- Nawierzchnie syntetyczne o wymaganym wskaźniku HIC

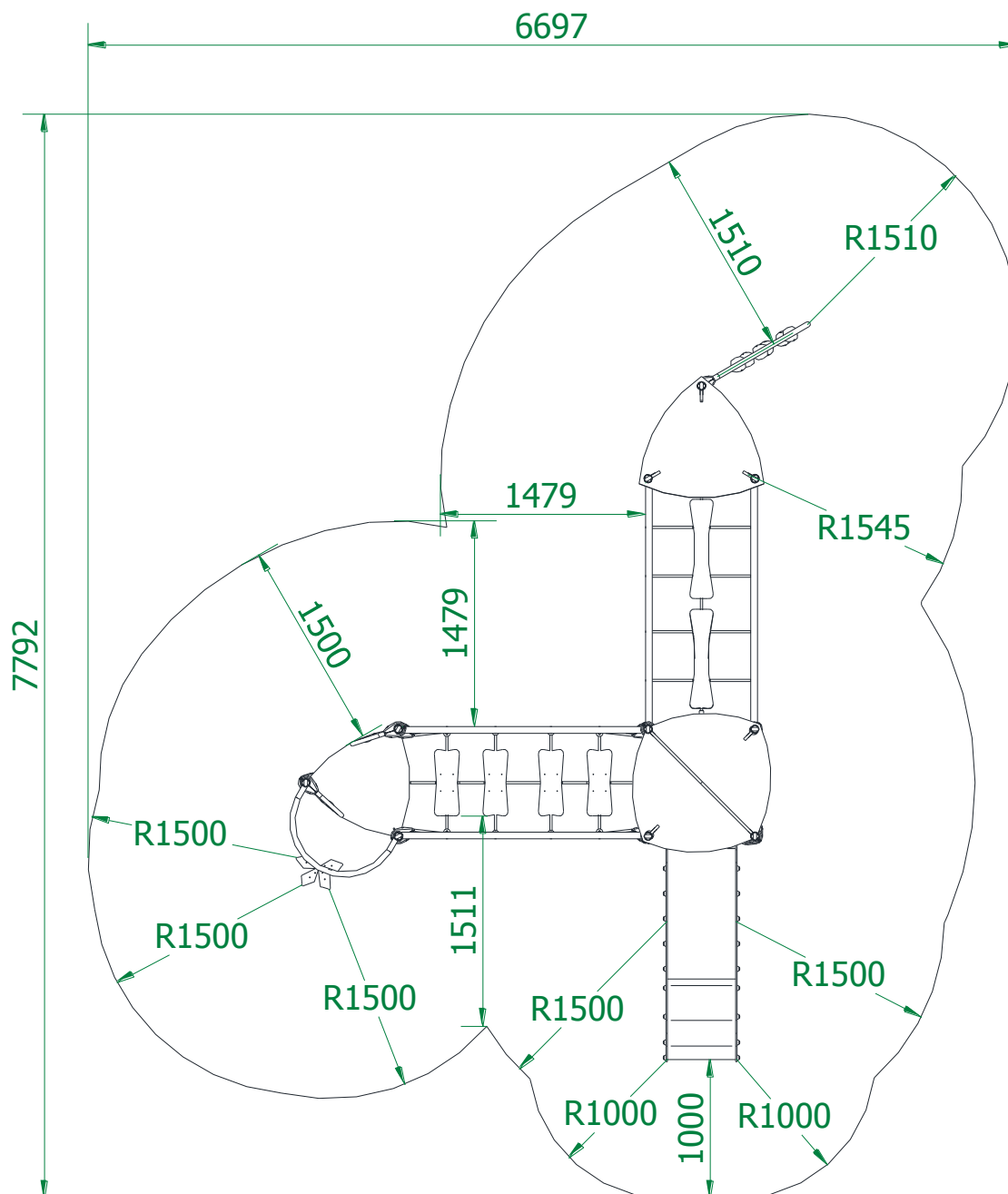
Nawierzchnia amortyzująca powinna być wykonana na całej powierzchni zderzenia.





ETAP 1 - wyznaczenie miejsca montażu

- Miejsce prac montażowych zabezpieczyć przed przebywaniem osób niepowołanych.
- Wyznaczyć miejsce montażu zachowując wymaganą powierzchnię zderzenia.



UWAGA !

Wszystkie czynności należy wykonywać zgodnie z zasadami BHP.

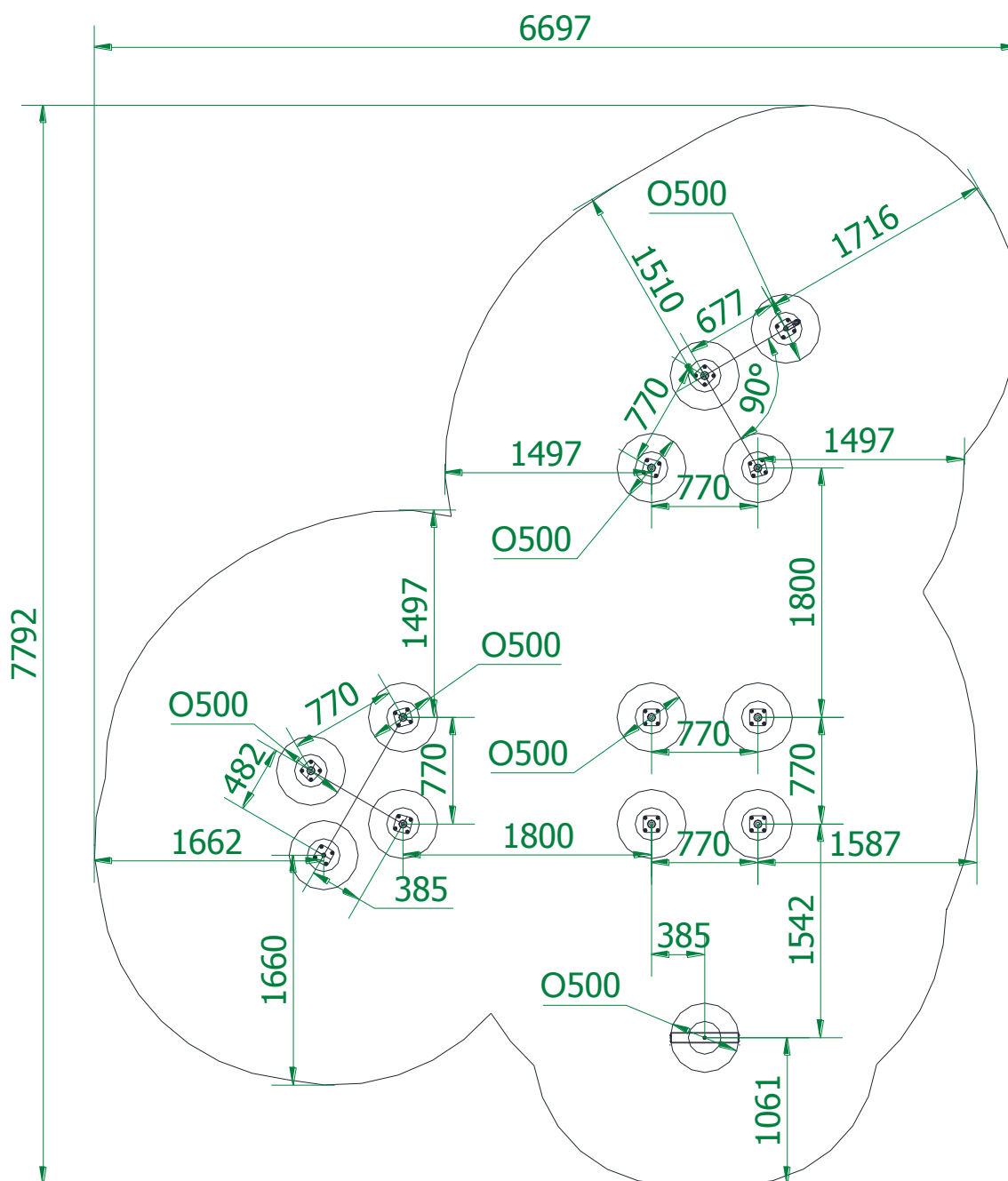
W rozstawie betonów należy przyjąć tolerancję ± 50 mm.



ETAP 2 – montaż konstrukcji

1. Przygotowanie otworów pod fundamentowanie

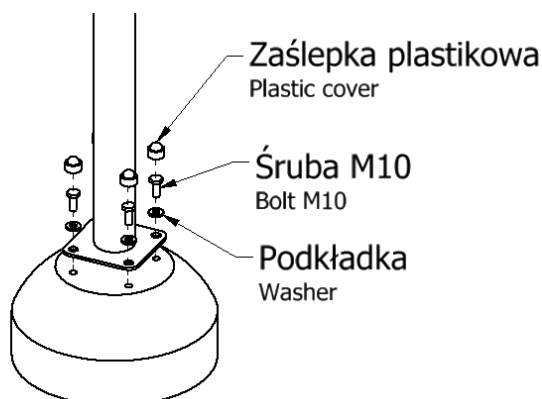
- W miejscu posadowienia fundamentów darń (jeżeli występuje) wyciąć, odłożyć na bok, wykopać otwory pod fundamenty na pożądaną głębokość,
- Jeżeli przewidziana jest nawierzchnia amortyzująca to należy wykorytować pod nawierzchnie z uwzględnieniem odpowiedniej głębokości zgodnie z informacjami wstępnymi, a następnie w miejscu posadowienia fundamentów wykopać otwory na pożądaną głębokość.
- Otwory pod fundamenty należy wykonać większe o 200-300 mm w celu możliwości wykonania ewentualnej korekty ustawienia.



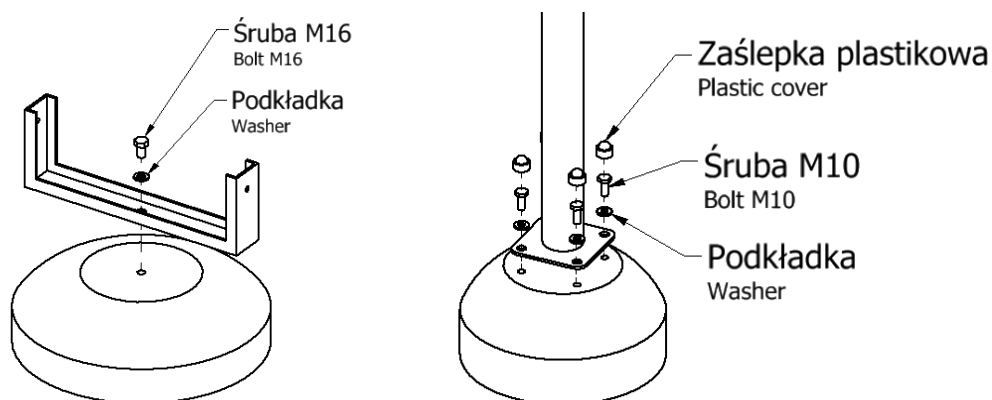


2. Montaż konstrukcji

- Wstawić fundamenty pierwszej wieży do otworów,
- Wypoziomować fundamenty względem siebie oraz poziomu 0
- Wstawić i przykręcić wieże do fundamentów,



- Sprawdzić wypoziomowanie i wypionowanie wieże,
- Sprawdzając, czy znak poziomy podstawowego pokrywa się z poziomem terenu i wprowadzić ewentualne korekty,
- Zamontować do boków wież przewidziane moduły np. wejścia, ścianki, czy zjeżdżalnie.
Uwaga: Przed wkręceniem śrub nanieść na nie niewielką ilość dołączonego kleju do gwintów.



- Sprawdzić wypoziomowanie i wypionowanie konstrukcji,
- Na sąsiednich fundamentach wstawić i przykręcić kolejną wieżę,
- Zamontować przejście między wieżami oraz wypoziomować i wypionować do pierwszej wieży
- Czynności powtórzyć dla kolejnej wieży,
- Usunąć powstałe luzy w połączeniach,
- Zasypać otwory zagęszczając co 100 mm,
- Wykonać nawierzchnię, jeśli występuje,
- Zamontować tabliczkę znamionową.