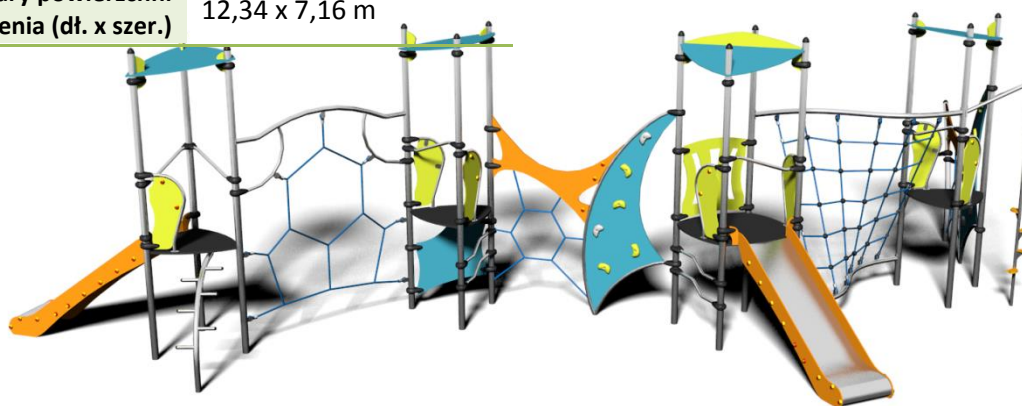


KARTA TECHNICZNA

ZESTAW FUTURA PLAY 81

Numer katalogowy: 77781

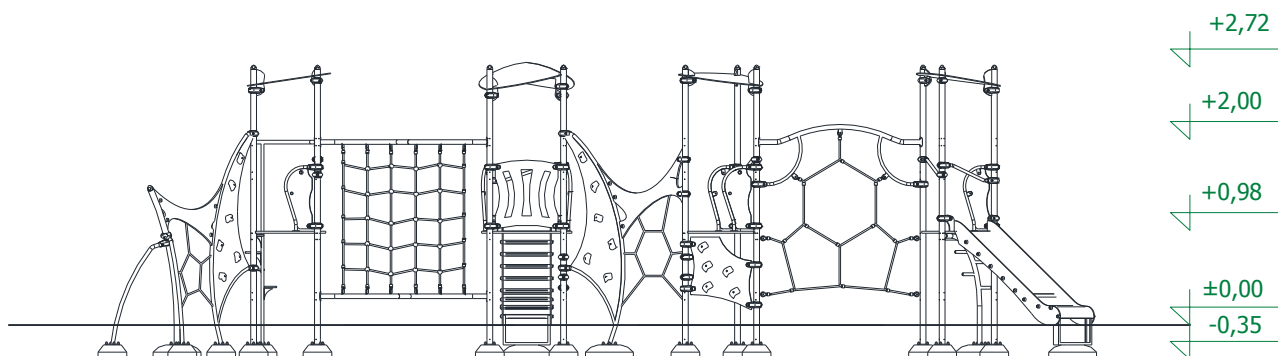
Grupa wiekowa:	do 14 lat
Maksymalna wysokość swobodnego upadku:	2,10 m
Wymiary urządzenia (dł. x szer. x wys.)	10,26 x 5,18 x 2,72 m
Wymiary powierzchni zderzenia (dł. x szer.)	12,34 x 7,16 m



Opis techniczny

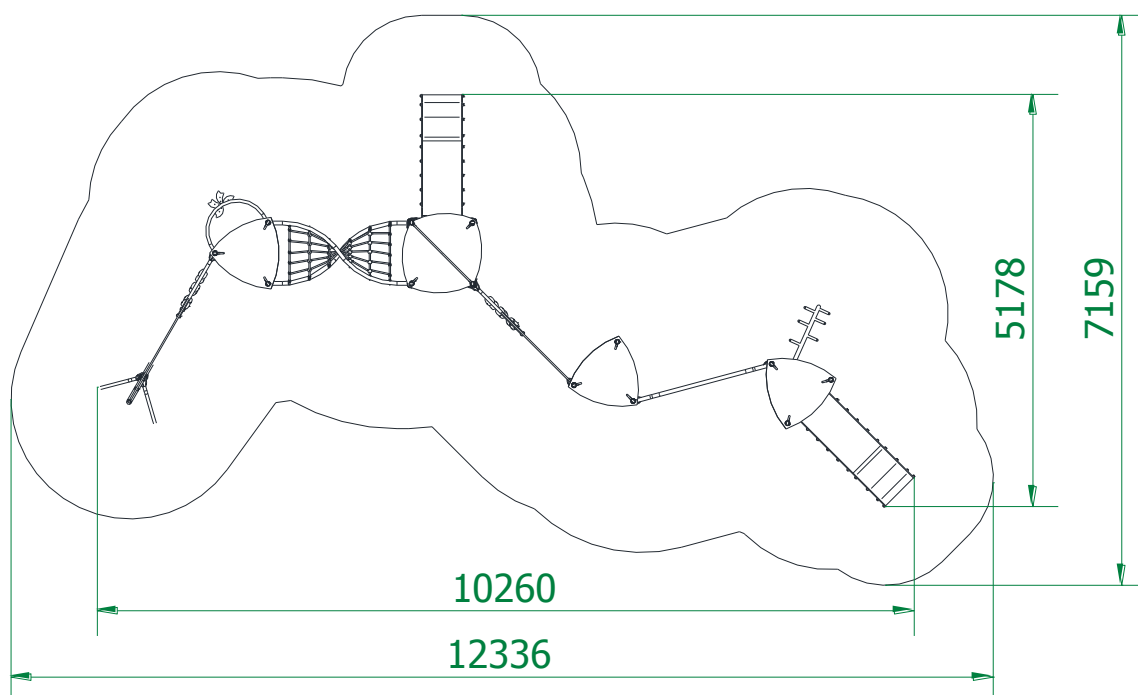
- Konstrukcja wykonana ze stali chromowej.
- Podest wykonany z antypoślizgowej sklejki wodoodpornej.
- Elementy powierzchniowe z płyt HPL I HDPE
- W komplecie znajdują się fundamenty wykonane z betonu B30, ułatwiające montaż.

Wymiary urządzenia



KARTA TECHNICZNA

Wymiary powierzchni zderzenia



Dopuszczalna nawierzchnia amortyzująca

- Kora – ziarno 20 do 80 mm, grubość min. 300mm + 100mm (na przemieszczenie)
- Wióry – ziarno 5 do 30 mm, grubość min. 300mm + 100mm (na przemieszczenie)
- Piasek – ziarno 0,2 do 2 mm, grubość min. 300mm + 100mm (na przemieszczenie)
- Żwir – ziarno 2 do 8 mm, grubość min. 300 mm+ 100mm (na przemieszczenie)
- Nawierzchnie syntetyczne o wymaganym wskaźniku HIC

Nawierzchnia amortyzująca powinna być wykonana na całej powierzchni zderzenia.

