

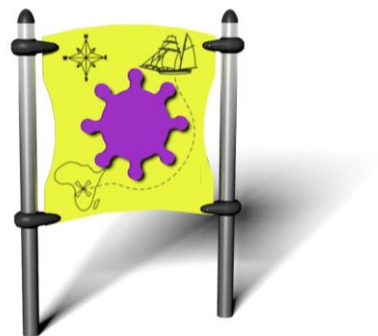
KARTA TECHNICZNA

TABLICA KOŁO STEROWE

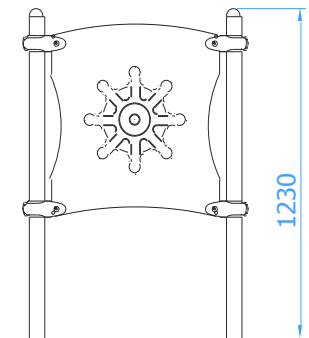
Numer katalogowy: 77905

Obowiązuje od: 25-02-2022

Maksymalna wysokość swobodnego upadku:	Nie dotyczy
Wymiary urządzenia (dł. x szer. x wys.)	0,88 x 0,11 x 1,23 m
Wymiary powierzchni zderzenia (dł. x szer.)	Nie dotyczy
Pole powierzchni zderzenia	Nie dotyczy



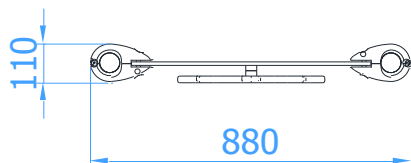
Wymiary urządzenia



Wymiary powierzchni zderzenia

Dopuszczalna nawierzchnia amortyzująca

- Brak szczegółowych wymagań



Nawierzchnia amortyzująca powinna być wykonana na całej powierzchni zderzenia. Nawierzchnię sypką należy wykonać tak, aby jej grubość była o 100mm większa niż wartość minimalna podana powyżej.

Opis techniczny

- Konstrukcja urządzenia wykonana z rury nierdzewnej $\varnothing 60,3 \times 2 \text{ mm}$,
- Elementy powierzchniowe wykonane z płyty HPL o grubości minimum 6mm,
- Ruchome koło sterowe wykonane z płyty HDPE o grubości 19mm,
- W komplecie znajdują się fundamenty wykonane z betonu C25/30, ułatwiające montaż.