

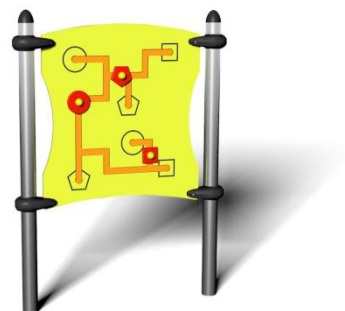
KARTA TECHNICZNA

TABLICA PUZZLE

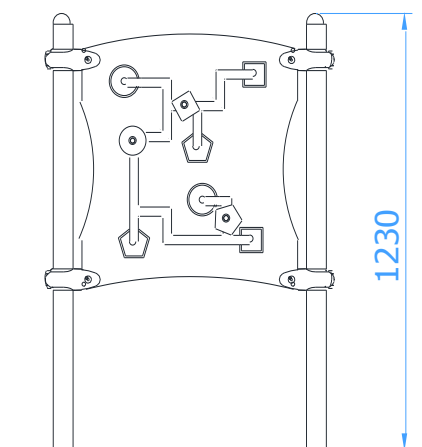
Numer katalogowy: 77909

Obowiązuje od: 28-02-2022

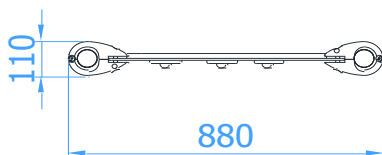
| | |
|--|----------------------|
| Maksymalna wysokość swobodnego upadku: | Nie dotyczy |
| Wymiary urządzenia (dł. x szer. x wys.) | 0,88 x 0,11 x 1,23 m |
| Wymiary powierzchni zderzenia (dł. x szer.) | Nie dotyczy |
| Pole powierzchni zderzenia | Nie dotyczy |



Wymiary urządzenia



Wymiary powierzchni zderzenia



Dopuszczalna nawierzchnia amortyzująca

- Brak szczegółowych wymagań

Nawierzchnia amortyzująca powinna być wykonana na całej powierzchni zderzenia. Nawierzchnię sypką należy wykonać tak, aby jej grubość była o 100mm większa niż wartość minimalna podana powyżej.

Opis techniczny

- Konstrukcja urządzenia wykonana z rury nierdzewnej $\varnothing 60,3 \times 2$ mm,
- Elementy powierzchniowe wykonane z płyty HPL o grubości minimum 6mm oraz płyty HDPE o grubości minimum 15mm,
- Ruchośne suwaki wykonane z płyty HDPE o grubości 10mm,
- W komplecie znajdują się fundamenty wykonane z betonu C25/30, ułatwiające montaż.