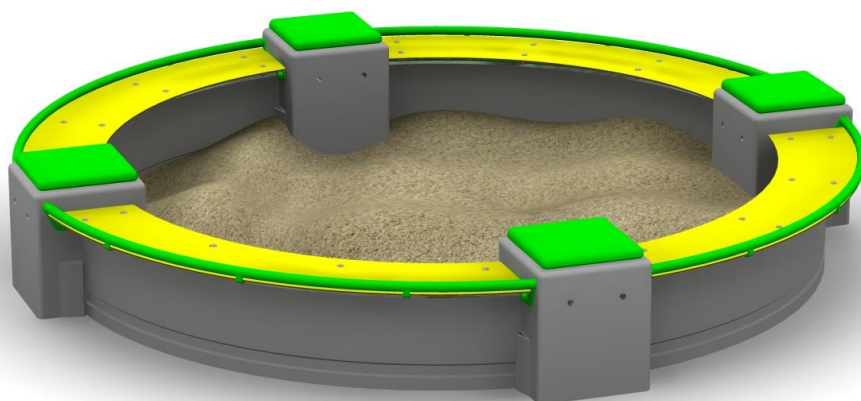


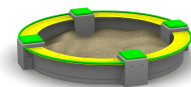
INSTRUKCJA MONTAŻU

Obowiązuje od: 30-04-2021 r.

INSTRUKCJA MONTAŻU URZĄDZENIA:

800 PIASKOWNICA MODUŁOWA OKRĄGŁA



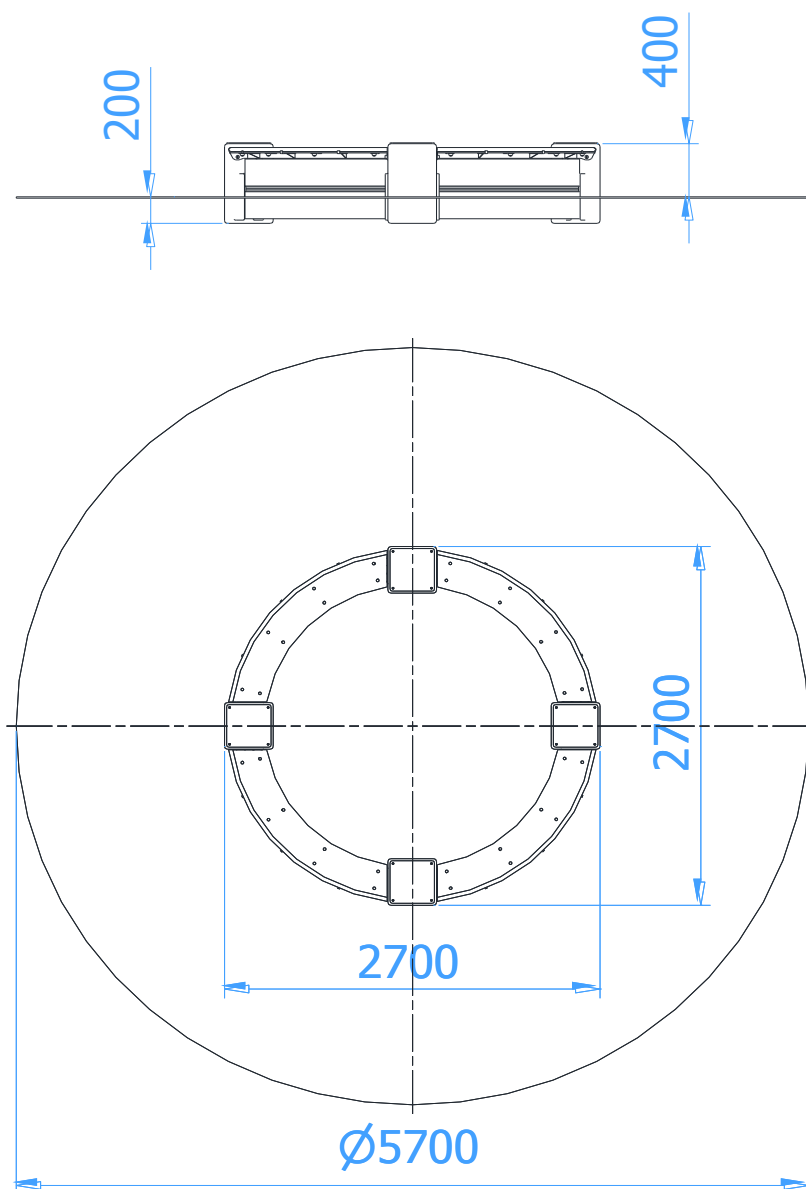


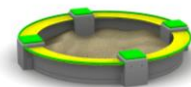
SPIS TREŚCI

WSTĘP.....	2
ETAP 1 – prace przygotowawcze.....	3
ETAP 2 – montaż konstrukcji.....	4
1. Wykaz elementów.....	4
2. Schemat montażu.....	4

WSTĘP

- Maksymalna wysokość swobodnego upadku: 0,40 m
- Głębokość fundamentowania: 0,20 m
- Powierzchnia zderzenia: $\varnothing 6,48$ m
- Montaż piaskownicy nie uwzględnia wypełnienia jej piaskiem

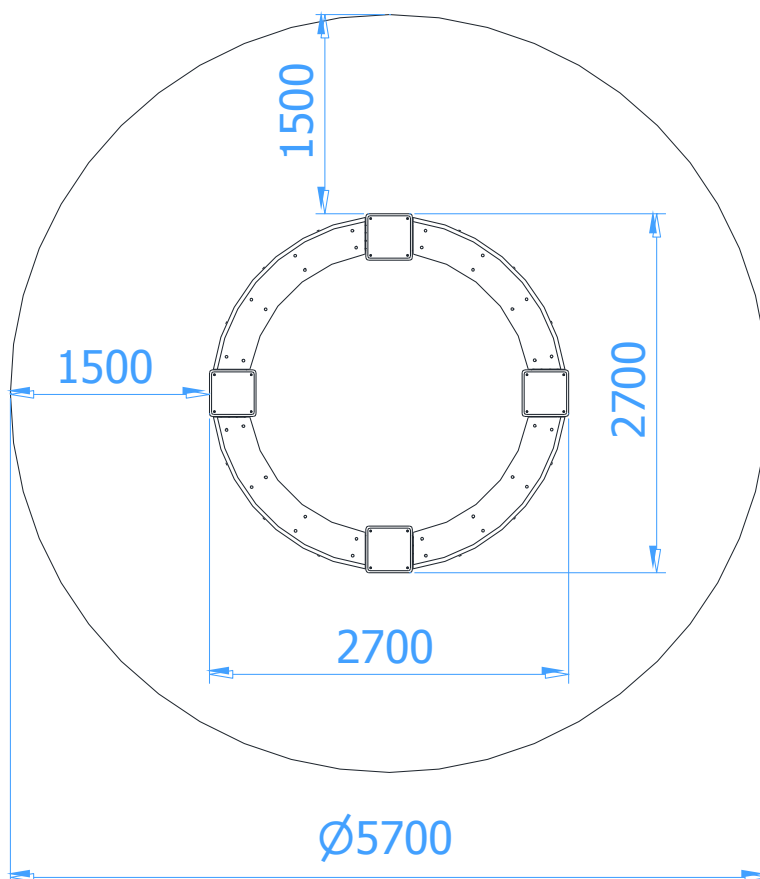




ETAP 1 - prace przygotowawcze

- Miejsce prac montażowych zabezpieczyć przed przebywaniem osób niepowołanych.
- Konstrukcję ustawić w pożądanym miejscu zachowując wymaganą powierzchnię zderzenia.

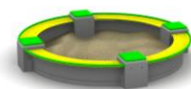
Rozstaw betonów i wymiary strefy bezpieczeństwa:



UWAGA !

Wszystkie czynności należy wykonywać zgodnie z zasadami BHP.

W rozstawie betonów należy przyjąć tolerancję ± 50 mm.



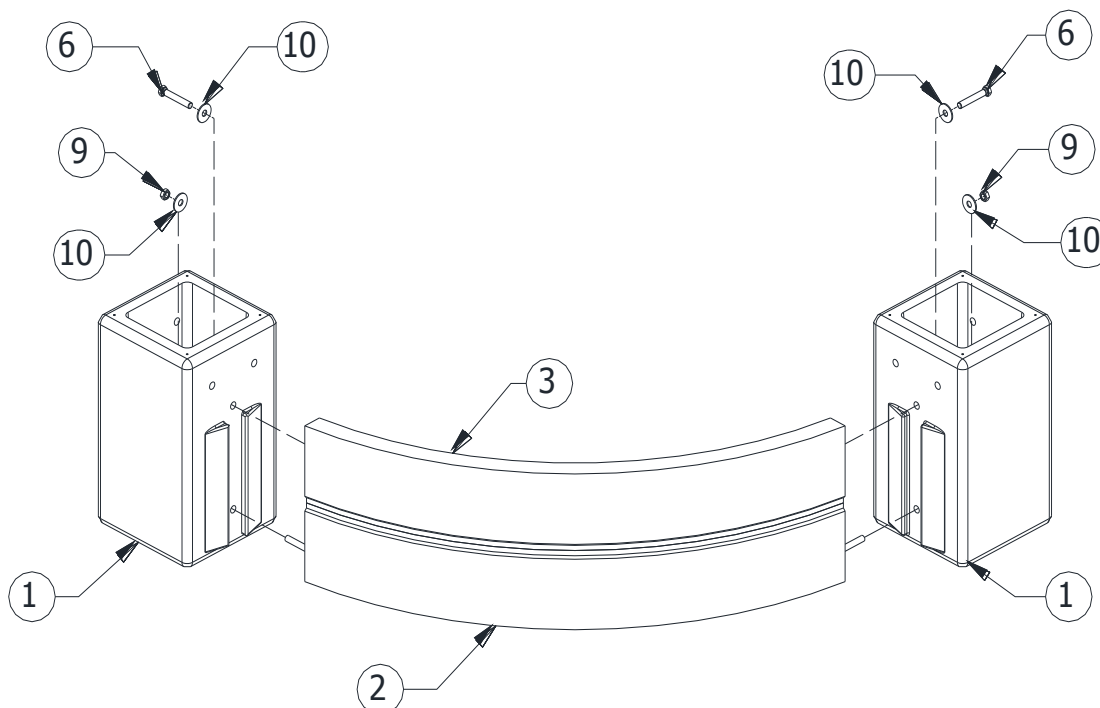
ETAP 2 – montaż konstrukcji

1. Wykaz elementów

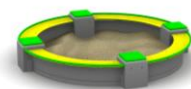
NR	NAZWA CZĘŚCI	WYMIAR	SZT.	NORMA
1	Słupek przelotowy	387x350x600	4	
2	Belka ze szpilkami	1 560x333x225	4	
3	Belka z dyblami	1 454x289x225	4	
4	Siedzisko metalowe		4	
5	Płyta kaptur górna	320x320x6	4	
6	Śruba sześciokątna	M16 x 100	8	DIN 933
7	Śruba sześciokątna	M12 x 80	16	DIN 933
8	Śruba wpuszczana	M6 x 20	16	DIN 7991
9	Nakrętka	M16	8	DIN 934
10	Podkładka	Ø50xØ17x3 (M16)	16	DIN 9021
11	Podkładka	Ø37xØ13x3 (M12)	16	DIN 9021

2. Schemat montażu

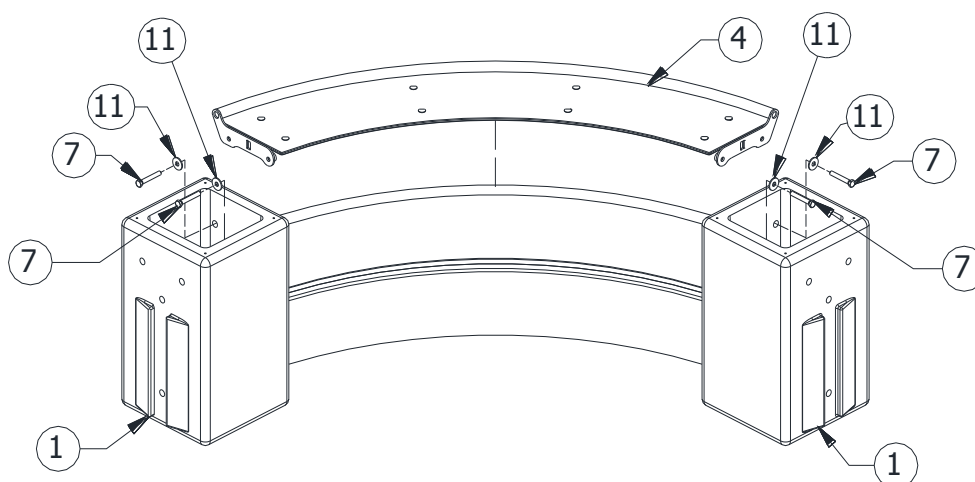
- Wyznaczyć położenie narożników,
- Darń (jeżeli występuje) wyciąć, odłożyć na bok, wykopać otwory pod narożniki i belki głębokość 200mm,
- Wstawić narożniki do otworów,
- Wstawić i zamontować belki do narożników,



Rys. Schemat montażu belek

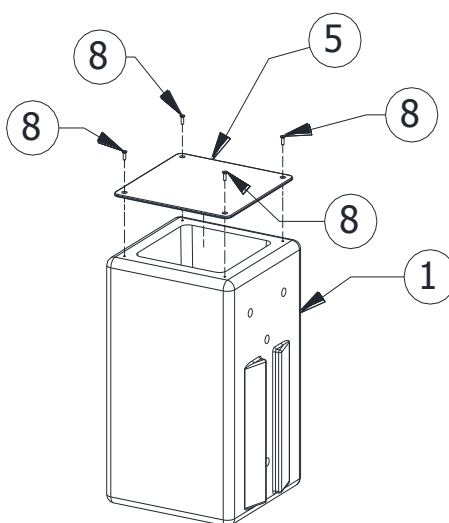


- Wstawić i zamontować siedziska,



Rys. Schemat montażu siedziska

- Zamontować na górnej powierzchni narożników płytę kaptur,



Rys. Schemat montażu kapturów do narożników

- Wypoziomować i wypionować konstrukcję sprawdzając, czy znak poziomy podstawowego pokrywa się z poziomem terenu
- Usunąć powstałe luzy w połączeniach.
- Zasypać otwory ziemią, ubić i wyrównać darnią (jeżeli występuje) do poziomu gruntu.
- Zamontować tabliczkę znamionową.