

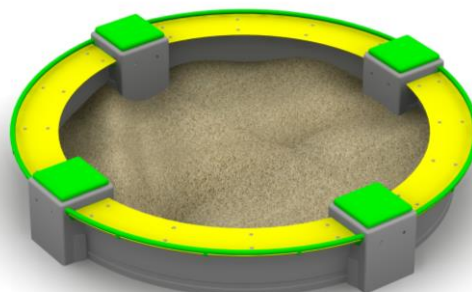
KARTA TECHNICZNA

PIASKOWNICA MODUŁOWA OKRĄGLA

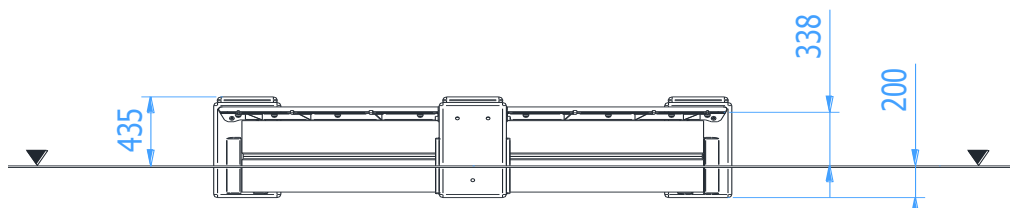
Numer katalogowy: 800

Obowiązuje od: 15-11-2016

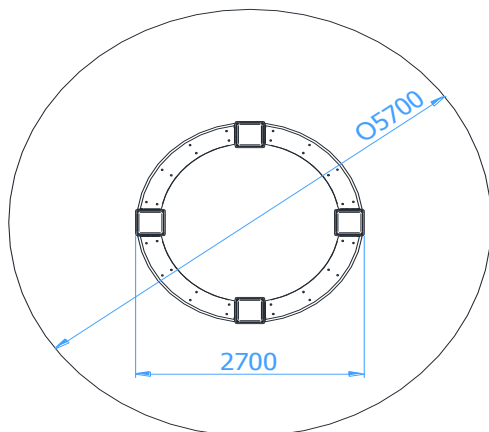
Maksymalna wysokość swobodnego upadku:	0,44 m
Wymiary urządzenia (dł. x szer. x wys.)	2,70 x 2,70 x 0,44 m
Wymiary powierzchni zderzenia (dł. x szer.)	Ø5,70 m
Pole powierzchni zderzenia	25,5 m ²



Wymiary urządzenia



Wymiary powierzchni zderzenia



Dopuszczalna nawierzchnia amortyzująca

- Darni
- Kora – ziarno 20 do 80 mm, grubość min. 200mm
- Wióry – ziarno 5 do 30 mm, grubość min. 200mm
- Piasek – ziarno 0,2 do 2 mm, grubość min. 200mm
- Żwir – ziarno 2 do 8 mm, grubość min. 200 mm
- Nawierzchnie syntetyczne o wymaganych właściwościach amortyzujących

Nawierzchnia amortyzująca powinna być wykonana na całej powierzchni zderzenia. Nawierzchnię sypką należy wykonać tak, aby jej grubość była o 100mm większa niż wartość minimalna podana powyżej.

Opis techniczny

- Konstrukcja wykonana z betonu klasy B30, zbrojonego prętami żebrowanymi Ø8mm,
- Siedzisko wykonane z profilu stalowego 40x20x2mm oraz rury stalowej Ø30x2mm. Siedzisko pokryte płytą HPL o grubości 8mm,
- Dzięki modułom o różnych długościach można zmienić wielkości i kształt piaskownicy,
- W skład piaskownicy wchodzi: narożnik betonowy 350x350x600(nr kat.: 900/01) – 4 szt. oraz moduł składowy półokrągły (nr kat.: 900/04) – 4szt.
- Wszystkie elementy stalowe urządzenia zabezpieczona antykorozyjnie i dodatkowo malowane lakierem akrylowym strukturalnym,
- Piaskownica posiada Certyfikat na zgodność z normą PN-EN 1176.

KARTA TECHNICZNA

Wizualizacja urządzenia

