

## KARTA TECHNICZNA

Obowiązuje od: 30.08.2012 r.

### TABLICA DUO

Numer katalogowy: 8020

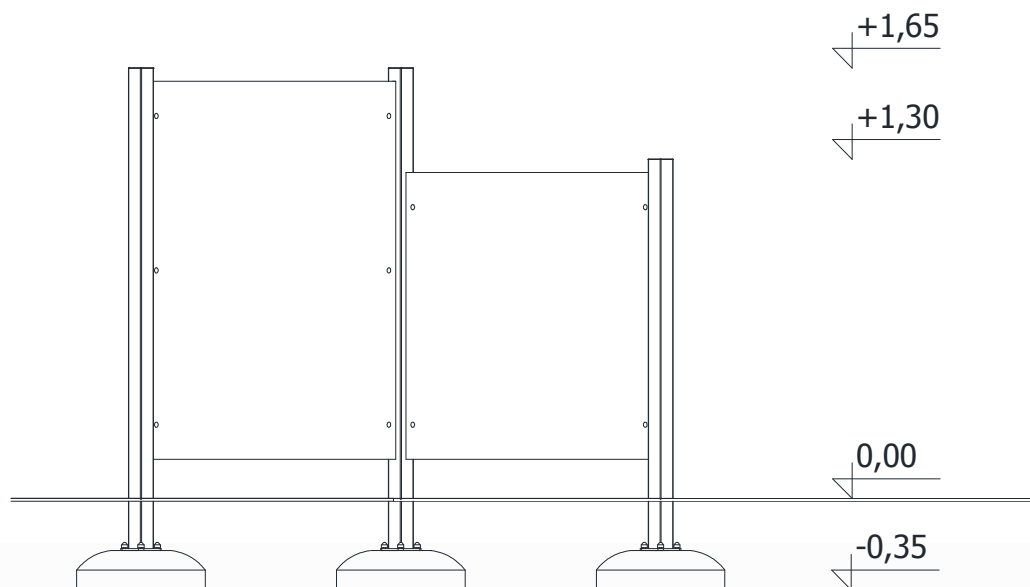
|  |                      |
|--|----------------------|
| <b>Grupa wiekowa:</b>                              | 3 - 14 lat           |
| <b>Maksymalna wysokość swobodnego upadku:</b>      | Nie dotyczy          |
| <b>Wymiary urządzenia (dł. x szer. x wys.)</b>     | 1,50 x 1,50 x 1,65 m |
| <b>Wymiary powierzchni zderzenia (dł. x szer.)</b> | Nie dotyczy          |



#### Opis techniczny

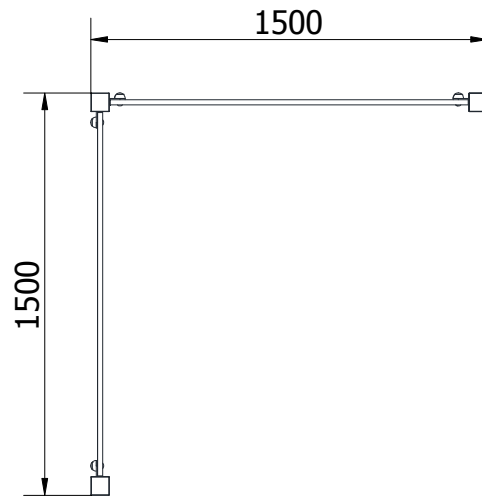
- Konstrukcja wykonana ze stali oraz sklejki wodoodpornej.
- Konstrukcja stalowa zabezpieczona antykorozyjnie oraz malowana lakierem akrylowym strukturalnym.
- W komplecie znajdują się fundamenty wykonane z betonu B30, ułatwiające montaż.

#### Wymiary urządzenia



## KARTA TECHNICZNA

### Rzut z góry



### Dopuszczalna nawierzchnia amortyzująca

- Nie dotyczy

