

## KARTA TECHNICZNA

### LOTERIA LICZBOWA

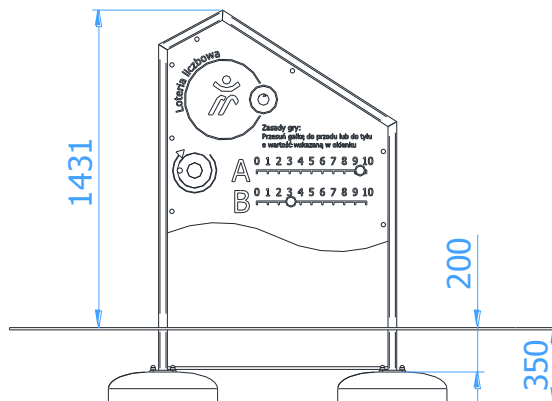
Numer katalogowy: 8045

Obowiązuje od: 17-03-2017

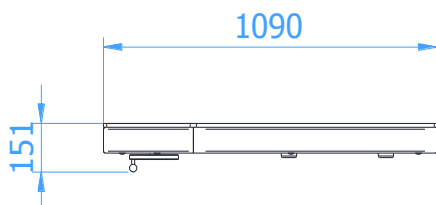
**Wymiary urządzenia**  
(dł. x szer. x wys.) 1,09 x 0,16 x 1,44m



#### Wymiary urządzenia



#### Wymiary powierzchni zderzenia



Dopuszczalna nawierzchnia amortyzująca

- Brak szczegółowych wymagań

#### Opis techniczny

- Konstrukcja wykonana z profilu stalowego 80x40x3mm,
- Elementy powierzchniowe wykonane z płyty HPL o grubości 6mm,
- Korba wykonana z płyty HDPE o grubości 15mm,
- Wszystkie elementy stalowe urządzenia zabezpieczona antykorozyjnie i dodatkowo malowane lakierem akrylowym strukturalnym,
- W komplecie znajdują się fundamenty wykonane z betonu B30, ułatwiające montaż.

## KARTA TECHNICZNA

### Wizualizacja urządzenia

