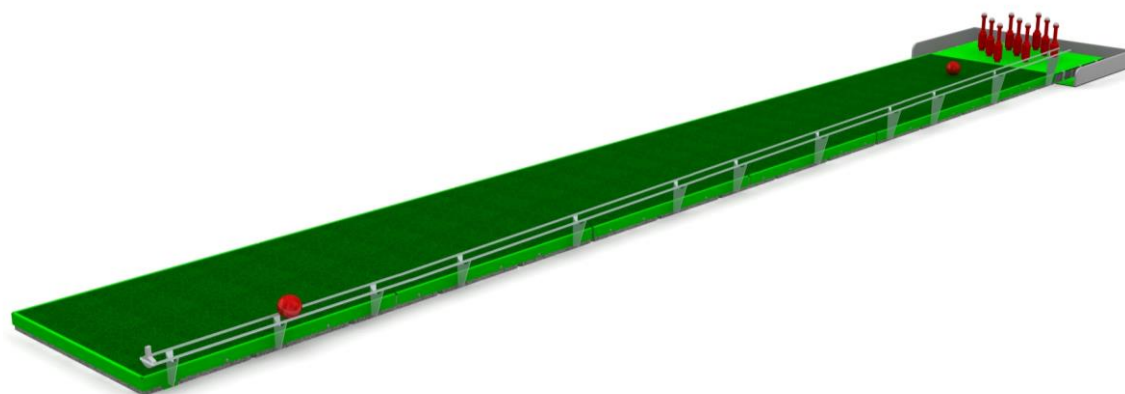




Obowiązuje od: 16-04-2020 r.

## **INSTRUKCJA MONTAŻU URZĄDZENIA:**

### **8060 KRĘGIELNIA**



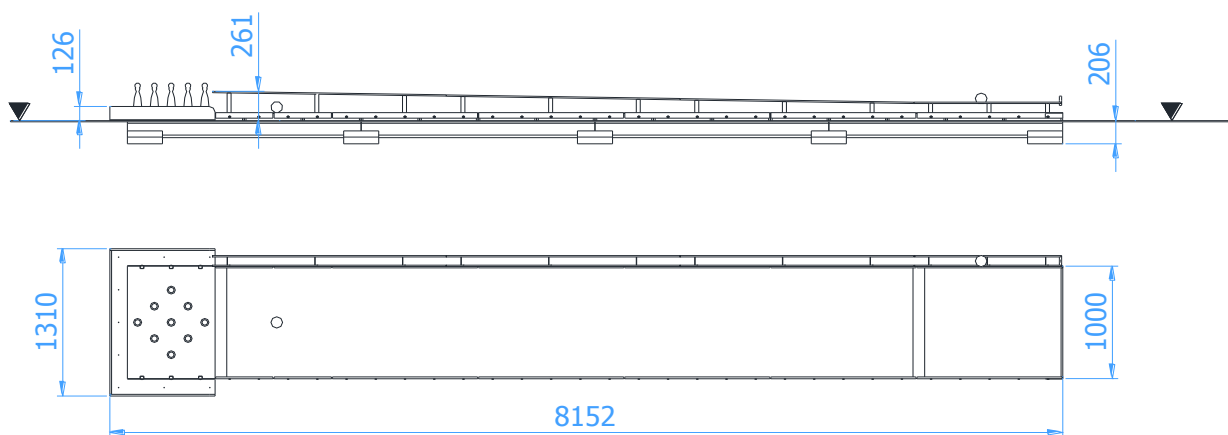


## SPIS TREŚCI

WSTĘP.....	2
ETAP 1 – prace przygotowawcze.....	2
ETAP 2 – montaż konstrukcji.....	3
1. Wykaz elementów.....	3
2. Schemat montażu.....	5

## WSTĘP

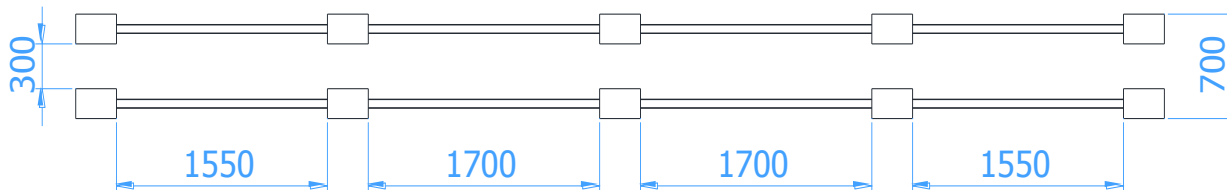
- Głębokość fundamentowania: 0,21 m
- Wymiary gabarytowe urządzenia: 8,15 x 1,31 m



## ETAP 1 – prace przygotowawcze

- Miejsce prac montażowych zabezpieczyć przed przebywaniem osób niepowołanych.
- Konstrukcję ustawić w pożądanym miejscu (zaleca się zachowanie strefy bezpiecznej 1,5m od urządzenia)

Rozstaw podstaw betonowych:



### UWAGA !

Wszystkie czynności należy wykonywać zgodnie z zasadami BHP.

W rozstawie betonów należy przyjąć tolerancję  $\pm 50$  mm.



## ETAP 2 – montaż konstrukcji

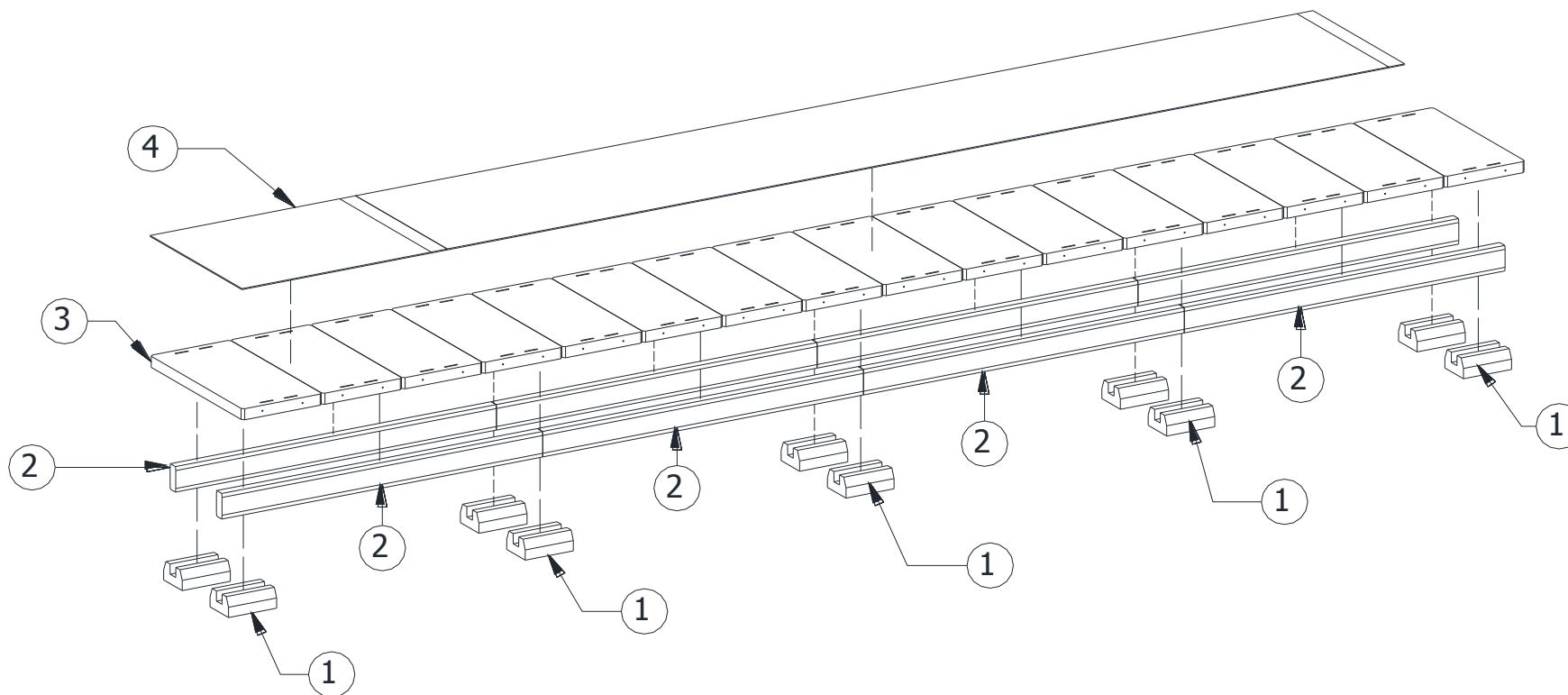
### 1. Wykaz elementów

NR	NAZWA CZĘŚCI	WYMIAR	SZT.
1	Beton podstawa	200x115x300	10
2	Beton belka	60x150x2000	8
3	Beton podest	500x1000x65	16
4	Trawa		1
5	Rynna 1		1
6	Rynna 2		1
7	Rynna 3		1
8	Rynna 4		1
9	Płyta kręgle		1
10	Kulochwyt		1
11	Kątownik obrzeża długi	dł. 1240	10
12	Kątownik obrzeża krótki	dł . 490	4
13	Kątownik obrzeża start		1
14	Śruba z łbem półkolistym	M8x20	64
15	Podkładka	M8	64
16	Płyta dociskowa		10
17	Elastyczny klej i szczeliwo na bazie poliuretanu		2



## 2. Schemat montażu

- Wyznaczyć położenie betonów,
- Darń (jeżeli występuje) wyciąć, odłożyć na bok, wykopać otwory pod fundamenty na požądaną głębokość,
- Ustawić betony w wykopie zgodnie z rysunkiem poniżej. Konstrukcja powinna być wypoziomowana,
- Przykleić trawę (poz.4) do powierzchni betonów (poz.3) za pomocą elastycznego kleju i szczeliwa (poz.17)

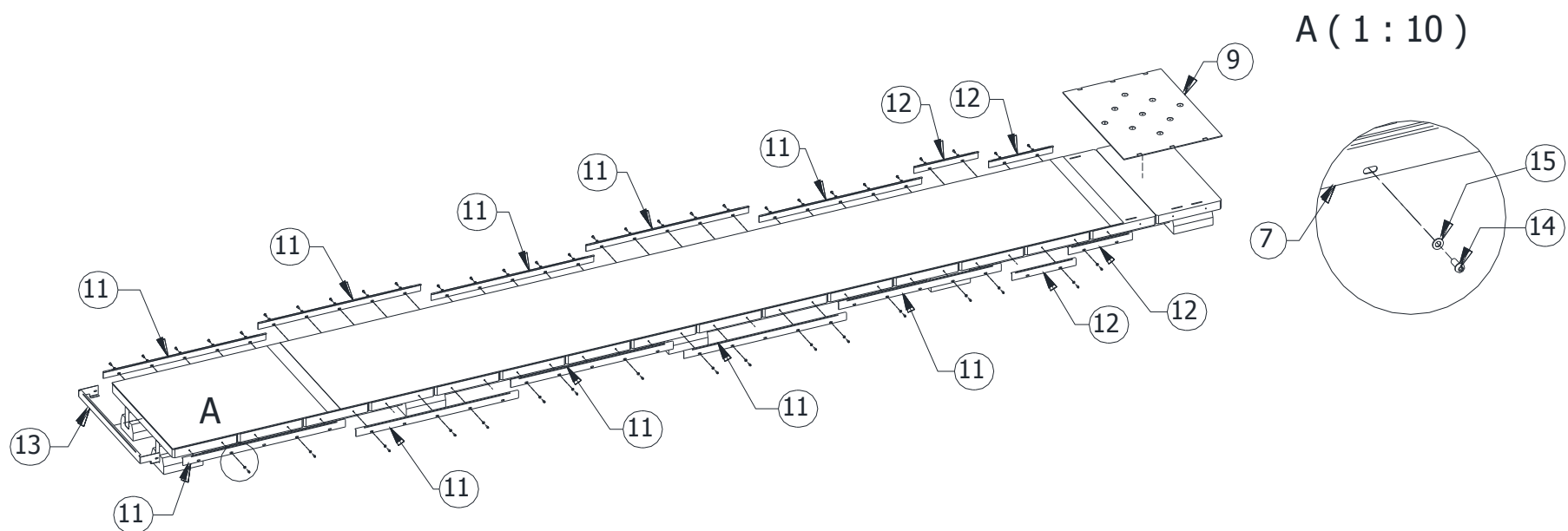


## INSTRUKCJA MONTAŻU

Urządzenie: 8060 KRĘGIELNIA

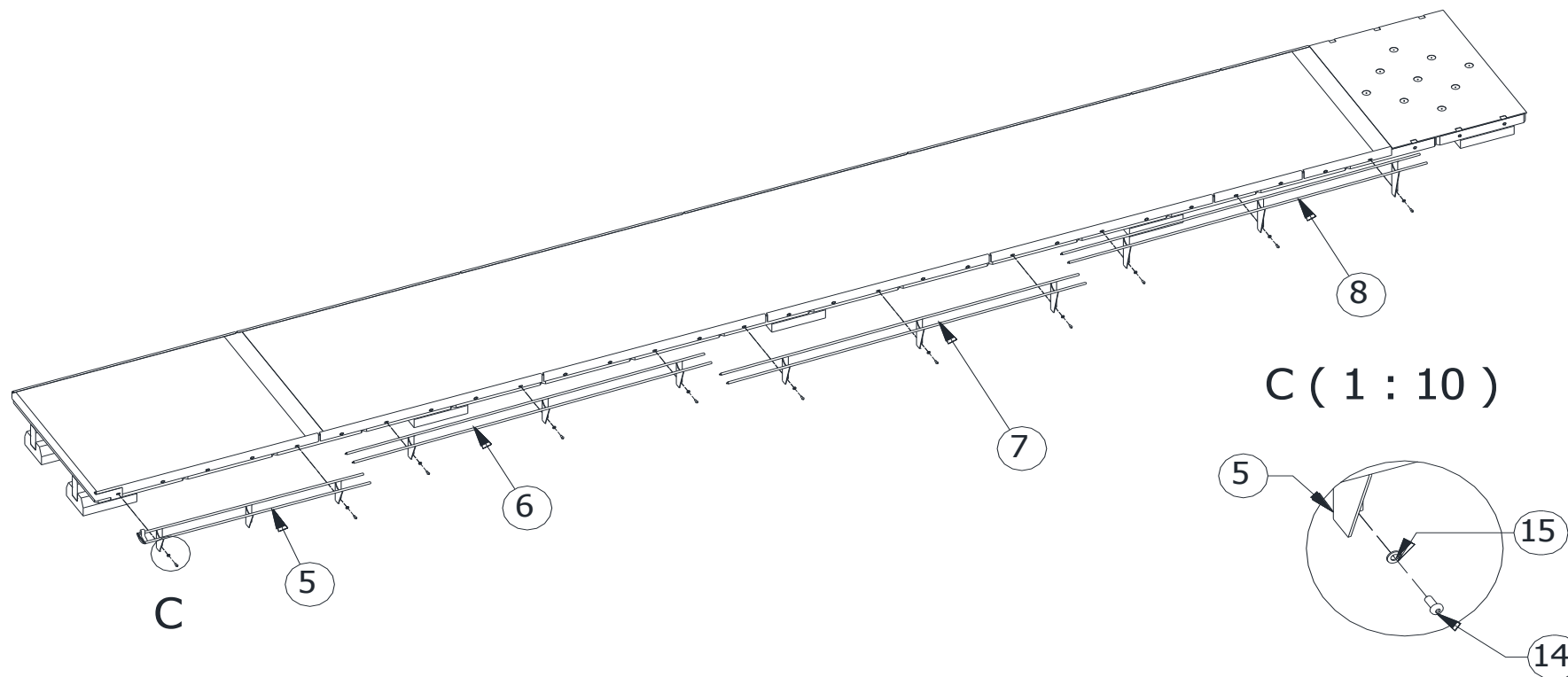


- Przykręcić do boku betonów obrzeża (poz. 11, 12, 13) za pomocą poz. 14 i 15. Pomiedzy powierzchnię trawy (poz. 4), a kątowniki (poz. 11, 12) wstawić płyty dociskowe.
- Ustawić na końcu betonów płytę kręgle (poz. 9),



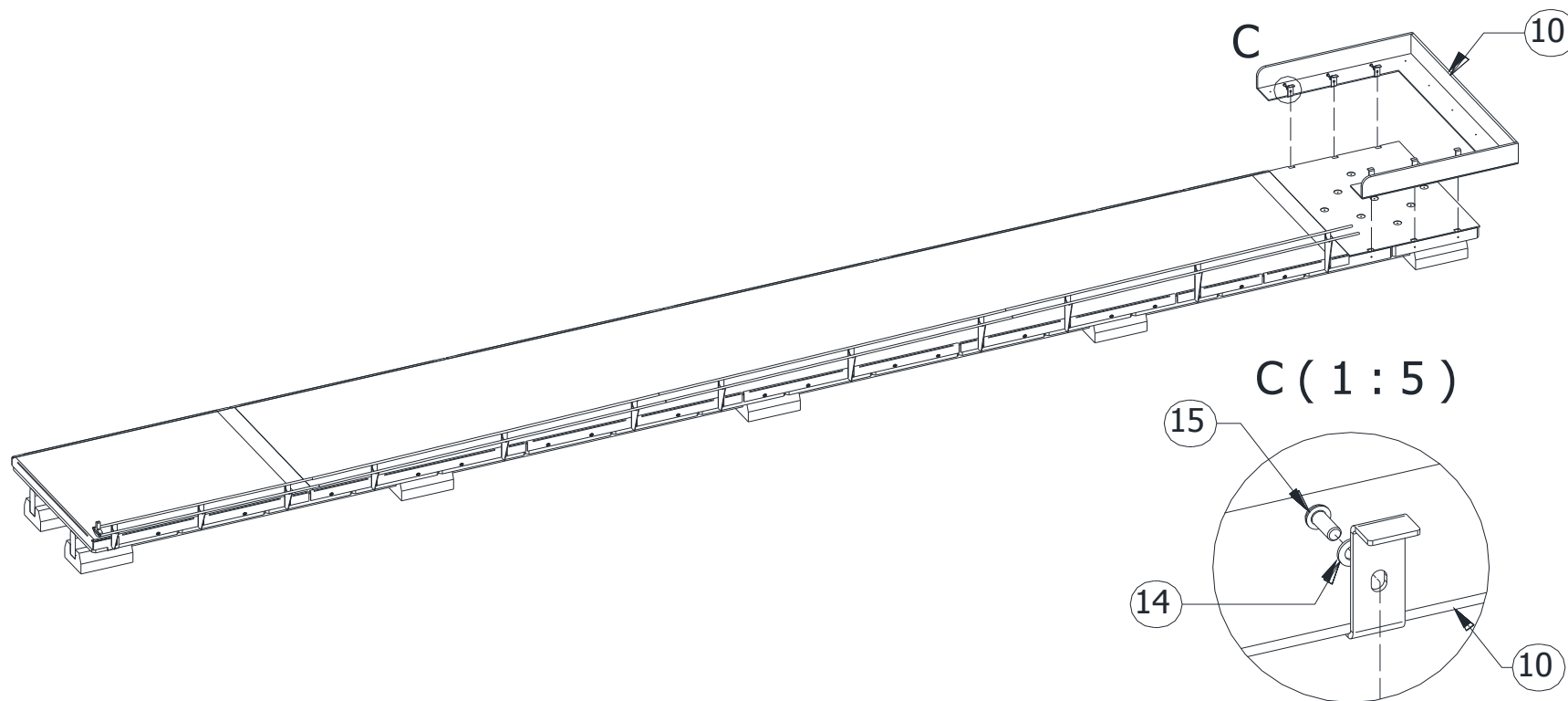


- Przykręcić do boku betonów oraz rynnę (poz. 5, 6, 7, 8) za pomocą poz. 14 i 15.





- Zamontować kulochwyt (poz. 10)



- Usunąć powstałe luzy w połączeniach,
- Zasypać otwory ziemią, ubić i wyrównać darnią (jeżeli występuje) do poziomu gruntu,
- Zamontować tabliczkę znamionową.