

Obowiązuje od: 07-11-2016 r.

INSTRUKCJA MONTAŻU URZĄDZENIA:

8065, 8066 TABLICA WYNIKÓW



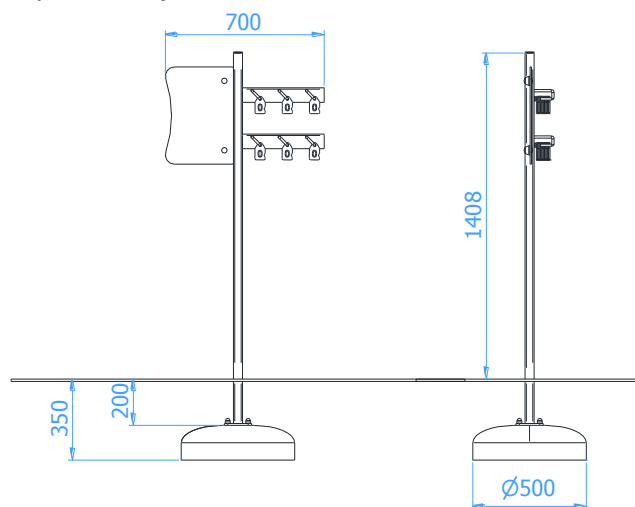


SPIS TREŚCI

WSTĘP.....	2
ETAP 1 – prace przygotowawcze.....	2
ETAP 2 – montaż konstrukcji.....	2
1. Wykaz elementów.....	2
2. Schemat montażu.....	3

WSTĘP

- Głębokość fundamentowania: 0,35 m
- Wymiary gabarytowe urządzenia: 1,4 x 0,70 x 0,13m



ETAP 1 – prace przygotowawcze

- Miejsce prac montażowych zabezpieczyć przed przebywaniem osób niepowołanych.
- Konstrukcję ustawić w pożądanym miejscu.
- Zaznaczyć orientacyjne miejsca styku słupka z gruntem.

UWAGA !

Wszystkie czynności należy wykonywać zgodnie z zasadami BHP.

ETAP 2 – montaż konstrukcji

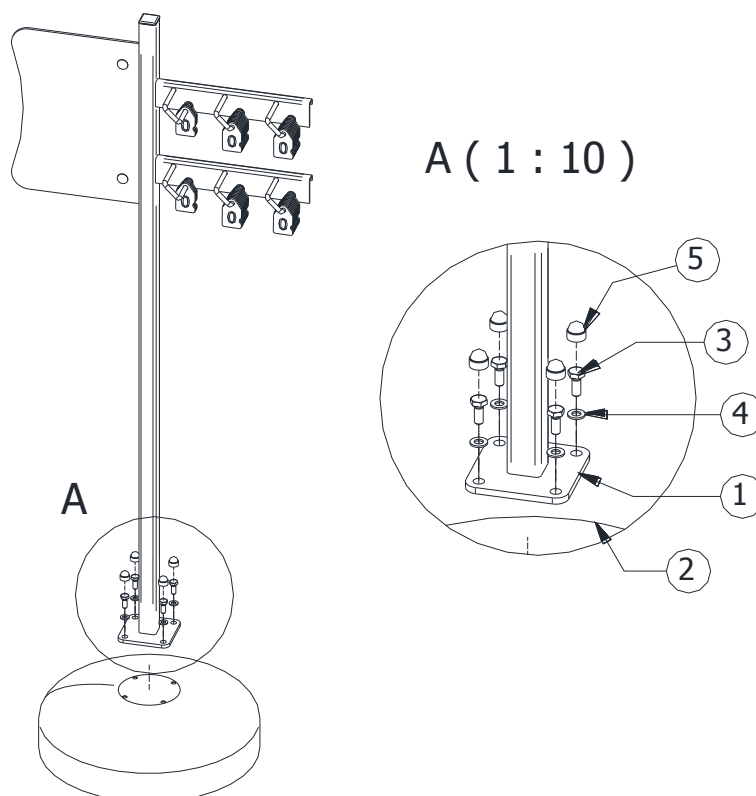
1. Wykaz elementów

NR	NAZWA CZĘŚCI	WYMIAR	SZT.
1	Tablica wyników		1
2	Fundament	O500-4D	1
3	Śruba sześciokątna	M10 x 25	4
4	Podkładka	M10	4
5	Maskownica śruby	M10	4



2. Schemat montażu

- Wyznaczyć położenie urządzenia,
- Darni (jeżeli występuje) wyciąć, odłożyć na bok, wykopać otwór pod fundament na požądaną głębokość,
- Wstawić betony do otworów
- Wstawić i zamontować urządzenie do betonów



- Wypoziomować i wypionować konstrukcję sprawdzając, czy znak poziomy podstawowego pokrywa się z poziomem terenu,
- Usunąć powstałe luzy w połączeniach,
- Zasypać otwory ziemią, ubić i wyrównać darnią (jeżeli występuje) do poziomu gruntu,
- Zamontować tabliczkę znamionową.